

FAMAG®

Teuerungszuschlag
Price adjustment
Adaptation de prix
Adattamento del prezzo
Ajuste de precio

4,25%

ab / from / à partir de / da / desde

01.05.2023



Wir produzieren Qualitätswerkzeuge vom Feinsten und das seit 1865

We produce quality tools at their best since 1865

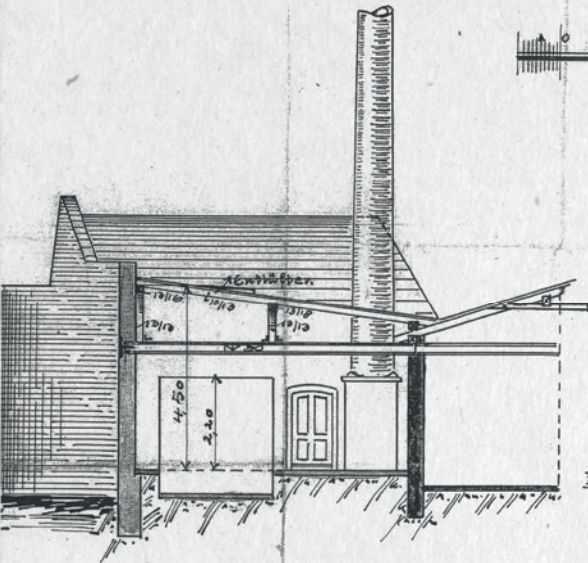
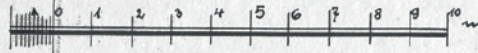
Nous produisons des outils de qualité supérieure depuis 1865

Produciamo utensili di qualità al meglio e lo facciamo dal 1865

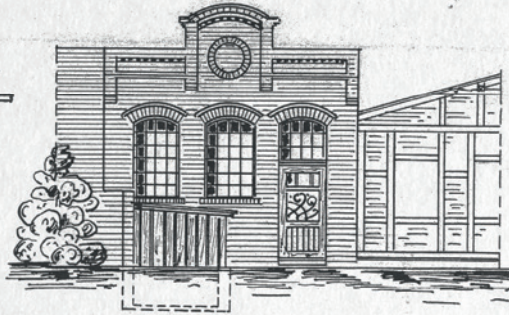
Firma Friedr. Aug. Mühlhoff AG

REMSCHIED-RATH.

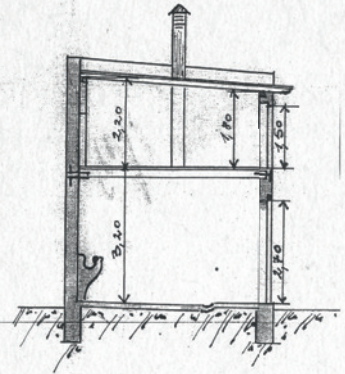
M 1:100.



- SCHNITT C-D -



- ANSICHT -



- SCHNITT E-F -

Wir produzieren Qualitätswerkzeuge vom Feinsten und das seit 1865!

Es gibt kritische Leute vom Fach, die bezeichnen die FAMAG Bohrer als „Weltbeste“!
Wenn unsere Werkzeuge Ihnen bei der Arbeit ein Lächeln ins Gesicht zaubern, dann ist es das, was UNS antreibt!

Bitte gönnen Sie dem Bereich der Oberfräser ein besonderes Augenmerk: Durch die Überarbeitung des Oberfräser-Programms finden sich im neuen Sortiment alle Fräser die der Profi wirklich braucht.

Der neue FAMAG Oberfräser ist gelb! Die Sorgfalt der Herstellung führt zu der hervorragenden Qualität „Exzellent“ des gesamten FAMAG Oberfräser Programms! Erfreuen Sie sich auch an der neuen technischen Laserbeschriftung im gelben Bereich dieser Fräser. Das macht den FAMAG Oberfräser -genau wie seine hochwertige transparente SB-Verpackung- unverwechselbar!

Wie üblich sind die herausragenden FAMAG-Werkzeuge mit Alleinstellungsmerkmalen wieder in der DELTA-F Familie vereint und mit dem bekannten Logo gekennzeichnet.

Mit Freude überreichen wir Ihnen heute den neusten FAMAG Katalog mit dem Titel „f22“. In internationalen Zeiten erscheint unser Katalog viersprachig und ersetzt damit alle Kataloge der diversen Sprachen. Wir wünschen Ihnen viel Vergnügen bei der Auswahl der Produkte und noch mehr Freude bei der Arbeit mit den Qualitätswerkzeugen „Made in Germany by FAMAG“!

Herzlichst Ihr

Thomas Pomp & Ralf Hunke



Since 1865 we have been manufacturing the finest quality tools!

We have a renowned reputation for making the best wood drills in the world! This drives us to ensure the highest levels of customer satisfaction when using our Premium quality products!

We are now highlighting our brand-new complete Router Bit range manufactured to the highest professional quality. Our yellow-coloured laser marked bit range is everything you would expect from FAMAG with the product displayed in our new stand out packaging!
Our distinctive product ranges with unique features are branded under the Famag and DELTA-F Family logos throughout the catalogue

Our newly launched FAMAG catalogue is titled f22 and is published in 4 languages and replaces all previous catalogues

We trust you will enjoy experiencing our "Made in Germany by FAMAG" products.

Sincerely Yours,

Thomas Pomp & Ralf Hunke



Depuis 1865, nous fabriquons des outils de qualité supérieure !

Nous avons la réputation de fabriquer les meilleurs forets à bois du monde. Cela nous pousse à vous garantir une satisfaction totale lorsque vous utilisez nos produits !

Aujourd'hui, nous sommes fiers de vous présenter nos mèches de défonceuse. Nous avons revu l'ensemble de la gamme pour vous proposer un assortiment contemporain de la plus haute qualité. La nouvelle fraise FAMAG est jaune ! Le soin apporté à sa fabrication assure un niveau de qualité « Excellent » à l'ensemble du programme de fraises pour défonceuse FAMAG ! Vous apprécierez également le nouveau marquage technique au laser. Tout cela rend la fraise FAMAG unique en son genre !

Comme d'habitude, le logo DELTA-F identifie les outils FAMAG exceptionnels avec des caractéristiques uniques.

C'est avec plaisir que nous vous remettons aujourd'hui le dernier catalogue FAMAG intitulé "f22". En ces temps internationaux, notre catalogue est publié en quatre langues et remplace ainsi tous les catalogues précédents. Nous vous souhaitons beaucoup de plaisir à choisir le produit adéquat. Bon travail avec vos nouveaux outils "Made in Germany by FAMAG"!

Cordialement

Thomas Pomp & Ralf Hunke

Dal 1865 produciamo utensili della migliore qualità!

Abbiamo la reputazione di produrre migliori punte per la lavorazione del legno. Ecco perché vogliamo che tu sia completamente soddisfatto quando usi i nostri prodotti!

Ora presentiamo la nostra nuovissima gamma completa di frese, prodotte con la massima qualità professionale. La nostra gamma di frese, marcate al laser di colore giallo è tutto ciò che ci si aspetta da FAMAG, con il prodotto esposto nella nostra nuova confezione!

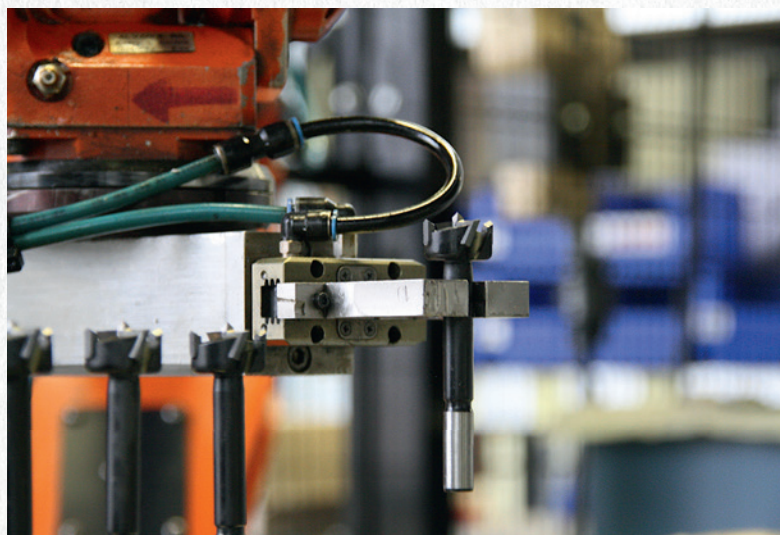
Le nostre gamme di prodotti distintivi con caratteristiche uniche sono marchiate con i loghi Famag e DELTA-F in tutto il catalogo

Con molto piacere vi consegniamo il nuovo catalogo FAMAG con il titolo "f22". In tempi internazionali, il nostro catalogo viene pubblicato in quattro lingue e sostituisce così tutti i cataloghi nelle varie lingue.

Vi auguriamo tanto successo per il vostro lavoro e tanta gioia con gli utensili "Made in Germany by FAMAG"!

Cordialmente

Thomas Pomp & Ralf Hunke



Qualitäten Qualities Qualités Qualità



Qualität Hobby

Kostengünstige Qualitätswerkzeuge für den Hobbybereich
Inexpensive quality tools for the hobby sector
Outils de qualité à prix avantageux pour les loisirs créatifs
Utensili di qualità a basso costo per il settore hobbistico



Qualität Classic

Für den qualitätsbewussten Anwender
For the quality-conscious user
Pour l'utilisateur soucieux de la qualité
Per l'utilizzatore attento alla qualità



Qualität Profi

Professionelle Werkzeuge für den Handwerker mit hohem Anspruch an Werkzeug und Anwendung
Professional tool for the craftsman with high demand on tool and application
Outil professionnel pour l'artisan avec demande élevée en matière d'outil et d'application
Utensile professionale per l'artigiano con alte aspettative riguardo l'utensile e il suo impiego



Qualität Excellent

Verschleißfeste Werkzeuge der höchsten Qualitätsstufe auch für extreme Bearbeitungen
Wear-resistant tools of the highest quality even for extreme machining operations
Outil résistant à l'usure de la plus haute qualité, même pour des charges extrêmes
Utensile resistente all'usura del livello di qualità più alto anche per lavorazioni estremi

Werkstoffe Materials Matériaux Materiali



Das Werkzeug besteht aus legiertem Werkzeugstahl
The tool is made of alloyed tool steel
L'outil est fabriqué en acier d'outil allié
L'utensile è fatto di acciaio da utensili legato



Das Werkzeug besteht aus Hochgeschwindigkeitsstahl
The tool is made of high-speed steel
L'outil est fabriqué en acier rapide
L'utensile è fatto di acciaio ad alta velocità



Das Werkzeug besteht aus Hartmetall oder ist mit Hartmetall bestückt
The tool is made of carbide or is tipped with carbide
L'outil est fabriqué en carbure ou avec une pointe en carbure
L'utensile è fatto di carburo o rivestito di carburo

Legende Legend Légende Legenda

AØ	Außendurchmesser - outer diameter - diamètre extérieur - diametro esterno
IØ	Innendurchmesser - inner diameter - diamètre intérieur - diametro interno
SØ	Schaftdurchmesser - shank diameter - diamètre de la queue/tige - diametro del gambo
SL	Schaftlänge - shank length - longueur du queue - lunghezza del gambo
GL	Gesamtlänge - total length - longueur totale - lunghezza di ingombro totale
NL	Nutzlänge - effective length - longueur utile - lunghezza utilizzabile
Spl.	Spirallänge - spiral length - longueur de la spirale - lunghezza della spirale
Z	Anzahl der Schneiden - number of cutting edges - Nombre de tranchants - Numero di taglienti
R	Radius - radius - rayon - raggio
<	Winkel - angle - angle - angolo
B	Schneidenlänge (Fräser) - cutting edge length (router bit) - longueur du coupe (fraise) - lunghezza del tagliente (fresa)
L	Gesamtlänge (Fräser) - total length (router bit) - longueur totale (fraise) - lunghezza di ingombro totale (fresa)
n max.	Maximal zulässige Drehzahl - maximum speed - maximum vitesse de rotation - numero di giri massimo
1. St.	Länge der ersten Stufe (Stufenbohrer) - length of first stage (step drill) longueur de première étape (mèche etagée) - lunghezza del primo passo (trapano a gradino)
2. St.	Länge der zweiten Stufe (Stufenbohrer) - length of second stage (step drill) longueur de deuxième étape (mèche etagée) - lunghezza del secondo passo (trapano a gradino)
VE	Verpackungseinheit - packaging unit - conditionnement - unità di confezione
oA	ohne Anlauftring - without ball bearing - sans roulement à billes - senza cuscinetto a sfere
mA	mit Anlauftring - with ball bearing - avec roulement à billes - con cuscinetto a sfere

Holzbohrer und Senker
Wood drills and countersinks
Mèches à bois et fraises
Punte per legno e svasatori

6

92

Lochsägen
Hole saws
Scies cloches
Seghe a tazza

Oberfräser
Router bits
Fraises pour défonceuses
Frese per fresatrici

106

166

Metallbohrer
Metal drills
Mèches à métaux
Punte per metallo

Informationen
Information
Informations
Informazioni

176



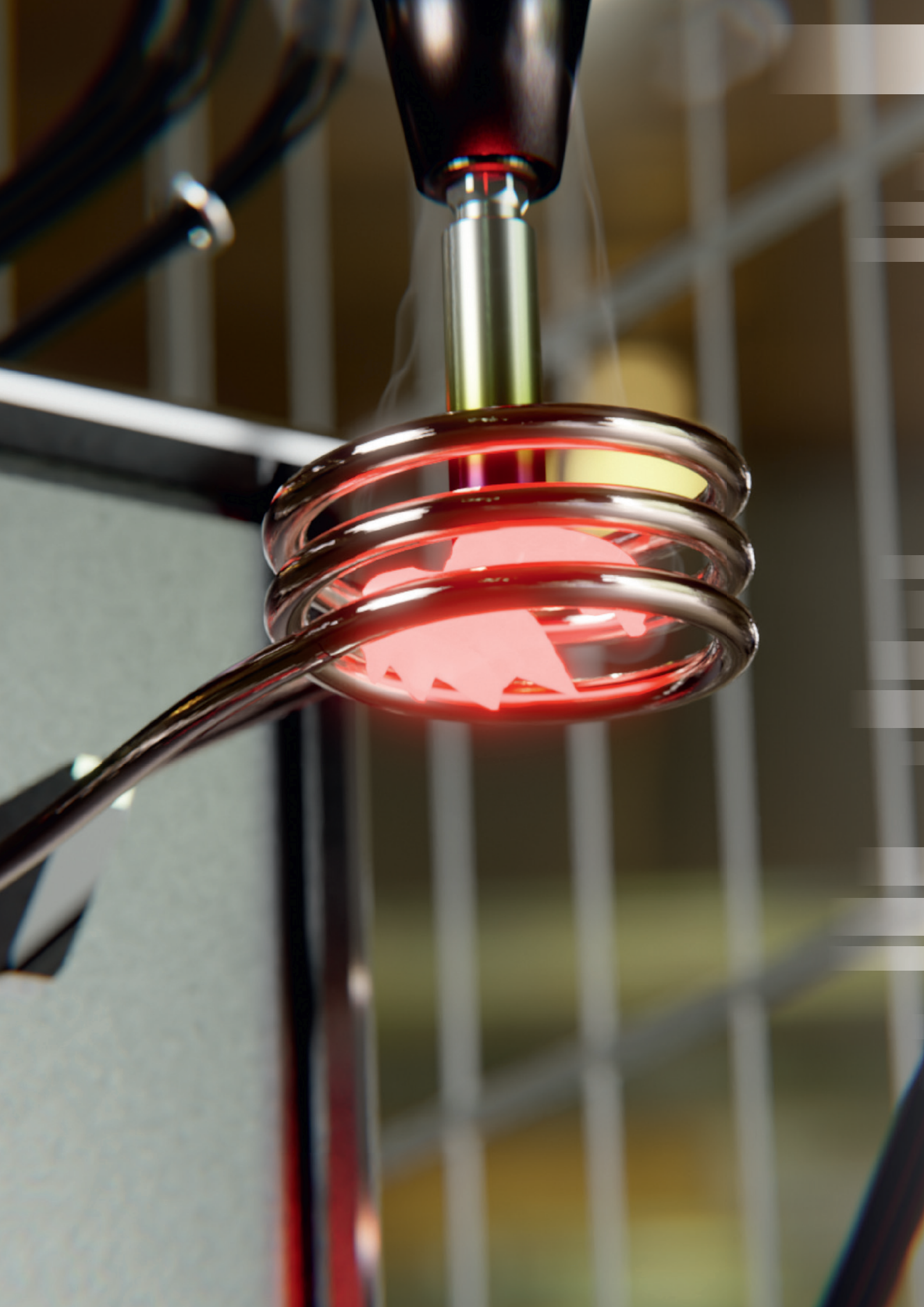
178

Verkaufshilfen
Sales displays
Présentoirs de vente
Presentazioni di vendita

Artikelverzeichnis
Article index
Liste des articles
Indice degli articoli

199

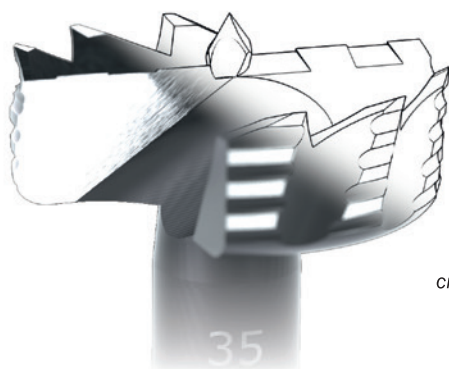
153	Accessoires pour mèche à façonneur Forstner prima, longue	116	Mèche à bois hélicoïdale, queue br	72	Accessori per punta Forstner prima, lunga	36	Langlochfrähsäbber mit Spiralnutt
154, 155, 156	Adaptateur	95	Mèche à bouchonner	50	Acetone	45	Langlochfrähsäbber
157	Bague de réglage de profondeur pour forets hélicoïdaux	98	Mèche à charnière	32	Anello di battuta per punte elicoidali	66	Metallspindelbohrer HSS-Co-Bias kurz
158	Mèche à façonneur Forstner-Bornier®	6	Mèche à façonneur carbure	20	Avvitatore a ingranzi ISO	70	Metallspindelbohrer HSS-Co-Die lang
159	Bulone de profundizar	28	Mèche à façonneur Forstner, carbure	18	Battuta di profondità	26	Metallspindelbohrer HSS-Co- Kreuzschnitt
160	Douille de réduction	160	Mèche à façonneur Forstner longue Evertect®	18	Dispositivo a tirare per frise	161	Metallspindelbohrer HSS-Co-Kreuzschnitt
161	Forêt à métaux, queue bois	165	Mèche à façonneur Forstner longue Evertect®	12	Dispositivo per la fresatura	50	Metallspindelbohrer HSS-Co-lang
162	Forêt à métaux	165	Mèche à façonneur Forstner prima, carbure	24	Fresa a disco	133	Nutfräser HM, lange Aufspannung
163	Forêt à métaux, queue br	164	Mèche à façonneur Forstner prima, longue	40	Fresa a raggio convesso	145	Nutfräser HM mit bodenloser Streifenbohrer
164	Forêt métal, longue	168	Mèche à façonneur Forstner prima, longue	40	Fresa a raggio concavo	141, 142	Nutfräser HM
165	Forêt métal	170	Mèche à façonneur Forstner prima, longue	170	Fresa a raggio convesso	134, 135, 150	Coefriser Série Pro Line
166	Forêt spécial pour coffrage	47, 48	Mèche à façonneur Forstner prima, longue	47, 48	Fresa a raggio convesso	140	Coefriser Série Classic Line
167	Fraise à affûter	125, 125	Mèche à façonneur Forstner prima, longue	47, 48	Fresa a raggio convesso	122, 127	Coefriser Série Pro Line
168	Fraise à arrondir	141	Mèche à façonneur Forstner prima, longue	47, 48	Fresa a raggio convesso	120	PAROLU 100 Diammoro/Lochsäge
169	Fraise à bois	77	Mèche à façonneur Forstner prima, longue	47, 48	Fresa a raggio convesso	128	PAROLU all round 50 HM Universal Lochsäge
170	Fraise à chanfreiner	140	Mèche à façonneur Forstner prima, longue	47, 48	Fresa a raggio convesso	124	PAROLU all round HSS-HM Universal Lochsäge
171	Fraise à chanfreiner	139	Mèche à façonneur Forstner prima, longue	47, 48	Fresa a raggio convesso	139	PAROLU Bi-Metall Lochsäge HSS-Co
172	Fraise à chanfreiner	137	Mèche à façonneur Forstner prima, longue	47, 48	Fresa a raggio convesso	144	Profifräser HM
173	Fraise à chanfreiner	137	Mèche à façonneur Forstner prima, longue	47, 48	Fresa a raggio convesso	138	Profifräser HM
174	Fraise à chanfreiner	139	Mèche à façonneur Forstner prima, longue	47, 48	Fresa a raggio convesso	130	Profifräser HM
175	Fraise à chanfreiner	139	Mèche à façonneur Forstner prima, longue	47, 48	Fresa a raggio convesso	131	Profifräser HM
176	Fraise à chanfreiner	139	Mèche à façonneur Forstner prima, longue	47, 48	Fresa a raggio convesso	146	Profifräser HM
177	Fraise à chanfreiner	139	Mèche à façonneur Forstner prima, longue	47, 48	Fresa a raggio convesso	147, 149	Profifräser HM
178	Fraise à chanfreiner	139	Mèche à façonneur Forstner prima, longue	47, 48	Fresa a raggio convesso	125, 126, 136	Profifräser HM
179	Fraise à chanfreiner	139	Mèche à façonneur Forstner prima, longue	47, 48	Fresa a raggio convesso	132	Querlochbohrer WS 90°
180	Fraise à chanfreiner	139	Mèche à façonneur Forstner prima, longue	47, 48	Fresa a raggio convesso		
181	Fraise à chanfreiner	139	Mèche à façonneur Forstner prima, longue	47, 48	Fresa a raggio convesso		
182	Fraise à chanfreiner	139	Mèche à façonneur Forstner prima, longue	47, 48	Fresa a raggio convesso		
183	Fraise à chanfreiner	139	Mèche à façonneur Forstner prima, longue	47, 48	Fresa a raggio convesso		
184	Fraise à chanfreiner	139	Mèche à façonneur Forstner prima, longue	47, 48	Fresa a raggio convesso		
185	Fraise à chanfreiner	139	Mèche à façonneur Forstner prima, longue	47, 48	Fresa a raggio convesso		
186	Fraise à chanfreiner	139	Mèche à façonneur Forstner prima, longue	47, 48	Fresa a raggio convesso		
187	Fraise à chanfreiner	139	Mèche à façonneur Forstner prima, longue	47, 48	Fresa a raggio convesso		
188	Fraise à chanfreiner	139	Mèche à façonneur Forstner prima, longue	47, 48	Fresa a raggio convesso		
189	Fraise à chanfreiner	139	Mèche à façonneur Forstner prima, longue	47, 48	Fresa a raggio convesso		
190	Fraise à chanfreiner	139	Mèche à façonneur Forstner prima, longue	47, 48	Fresa a raggio convesso		
191	Fraise à chanfreiner	139	Mèche à façonneur Forstner prima, longue	47, 48	Fresa a raggio convesso		
192	Fraise à chanfreiner	139	Mèche à façonneur Forstner prima, longue	47, 48	Fresa a raggio convesso		
193	Fraise à chanfreiner	139	Mèche à façonneur Forstner prima, longue	47, 48	Fresa a raggio convesso		
194	Fraise à chanfreiner	139	Mèche à façonneur Forstner prima, longue	47, 48	Fresa a raggio convesso		
195	Fraise à chanfreiner	139	Mèche à façonneur Forstner prima, longue	47, 48	Fresa a raggio convesso		
196	Fraise à chanfreiner	139	Mèche à façonneur Forstner prima, longue	47, 48	Fresa a raggio convesso		
197	Fraise à chanfreiner	139	Mèche à façonneur Forstner prima, longue	47, 48	Fresa a raggio convesso		
198	Fraise à chanfreiner	139	Mèche à façonneur Forstner prima, longue	47, 48	Fresa a raggio convesso		
199	Fraise à chanfreiner	139	Mèche à façonneur Forstner prima, longue	47, 48	Fresa a raggio convesso		



Holzbohrer und Senker - Wood drills and countersinks

Mèches à bois et fraises - Punta per legno e svasatori

Bormax® WS - Forstner bit - Mèche à façonner - Punta Forstner	6
Bormax® WS prima (Staketten-Bormax) - Forstner bit with changeable centre point - Mèche à façonner avec pointe de centrage interchangeable - Punta Forstner con punta di centraggio cambiabile	10
Bormax® WS prima, lang (Zapfensenker) - Forstner bit, long - Mèche à façonner, longue - Punta Forstner, lunga	14
Bormax³ HM prima - TCT- Forstner bit prima - Mèche à façonner prima au carbure - Punta Forstner prima in metallo duro	12
Bormax³ HM - TCT Forstner bit - Mèche à façonner au carbure - Punta Forstner in metallo duro	18
Kunstbohrer HM - Cylinder boring bit - Mèche à tête cylindrique - Punta per cerniere	20
Forstnerbohrer WS - Forstner bit classic - Mèche à façonner Forstner traditionnelle - Punta Forstner	24
Kunstbohrer WS - Cylinder boring bit - Mèche à tête cylindrique - Punta per cerniere	26
Tiefenanschlag kugelgelagert für Zylinderkopfböhrer - Depth stop - Butée de profondeur - Battuta di profondità	28
Scheibenschneider WS - Disc and plug cutter - Mèche à bouchonner - Punta per perni	30
Verlängerung - Extension - Rallonge - Prolunga	29
Langlochbohrer - Slot mortise bit - Mèche à mortaiser - Punta per mortasare	33
Schlangenbohrer WS Lewis - Auger bit Lewis - Mèche à spirale Lewis - Punta elicoidale Lewis	36
Aufsteckversenker Bormax® WS für Schlangenbohrer - Countersink for auger bits - Fraisoir pour mèches à spirale Svasatore per punte elicoidali	39
Abbundbohrer für Abbundanlagen - Drill bit for joinery systems - Mèche pour machines de menuiserie - Trapano per sistemi di falegnameria	40
Schlangenbohrer mit MK2-Schaft - Auger bit with MK2 shank - Mèche à spirale avec queue MK2 - Punta elicoidale con gambo MK2	41
Schlangenbohrer für Hartholz - Auger bit for hard wood - Mèche à spirale pour bois dur - Punta elicoidale per legno duro	43
Adapter - Adapter - Adaptateur - Adattatore	44
Schalungsbohrer - Formwork drill - Mèche pour coffrage - Trapano per casseforme	46
Senkvorrichtung & Bohrstände - Depth guide & drill rig - Guide de profondeur & supports de perçage - Dispositivo di abbassamento & supporto da trapano	50
Treppenbaubohrständer schwenkbar - Stair construction drill rig pivoting Support de perçage pivotant pour construction d'escaliers - Supporto girevole per trapano per la costruzione di scale	56
Treppenbaubohrer WS - Stair construction drill - Mèche pour construction d'escalier - Trapano per la costruzione di scale	57
Holzspiralbohrer - Wood twist drill - Mèche à bois hélicoïdale - Punta elicoidale per legno	58
Winkelschraubvorrichtung 90fix - Right-angle-driver 90fix - Renvoi d'angles 90fix - Avvitatore angolare 90fix	70
Holzspiralbohrer mit Bit-Schaft - Brad point drill bit with bit shaft - Mèche hélicoïdale à bois avec tige d'embout - Punta elicoidale per legno con gambo bit	72
Stufenbohrer - Step drill - Mèche à étages - Trapano a gradini	74
Senker - Countersink - Fraisoir- Svasatore	76
Aufsteckversenker - Slip-on countersink - Fraise à emboîter - Svasatore a scorrimento	78
Bohrer-Senker-Satz - Drill-countersink set - Jeu de foret-fraisoirs - Set di svasatore-punte	80
Verstellbarer Zentrumböhrer - Adjustable centre drill - Mèche à centre réglable - Trapano centrale regolabile	88



Spanbrechernuten auf der Hauptschneide. Es entstehen keine langen Holzspäne mehr. Damit ist es viel komfortabler eine tiefere Bohrung herzustellen.

Chipbreaker grooves on the main cutting edge. No more long wood chips, only short chips. This makes it much more comfortable to make a deeper hole.

Rainures brise-copeaux sur le tranchant principal. Plus de copeaux de bois longs. Il est ainsi beaucoup plus confortable de créer un trou plus profond.

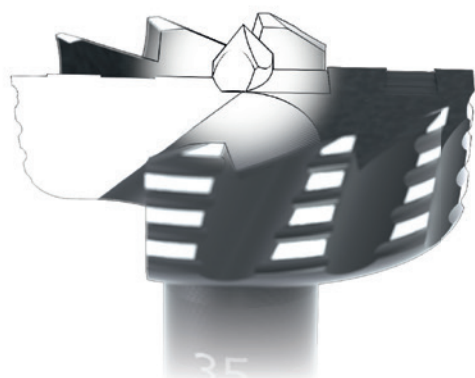
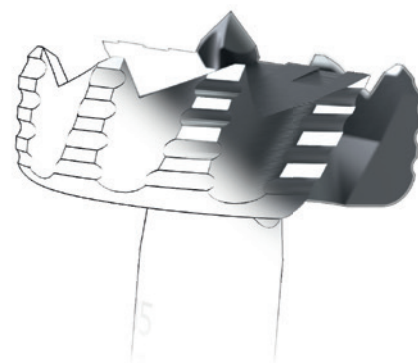
Scanalature rompitruciolo sul tagliente principale. Niente più trucioli lunghi. Questo rende molto più comodo creare un foro più profondo.

Unterbrochene Umfangsschneide mit Kühlrippenprinzip, die die Reibung stark reduziert.

Interrupted circumferential cutting edge with cooling fins, which significantly reduces friction.

Arête de coupe circonférentielle interrompue de rainurage de refroidissement, ce qui réduit considérablement le frottement.

Tagliente circonferenziale interrotto da scanalature di raffreddamento, che riduce considerevolmente l'attrito.

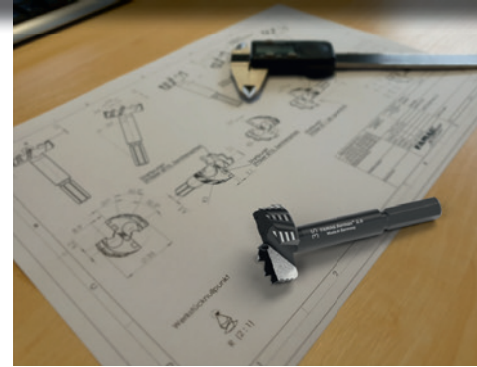


Die Zentrierspitze besitzt eine gedrahte Geometrie. Der größte Vorteil ist, dass durch den Drall eine schneidende Wirkung erzielt wird!

The centre point has a twisted geometry. The biggest advantage of this centre point is the cutting effect of the tip!

La pointe de centrage a une géométrie tordue. Le plus grand avantage est l'effet de coupe de cette pointe!

Il punto di centraggio ha una geometria contorta. Il più grande vantaggio di questa punta è un effetto di taglio!



Art.-No.	A Ø [mm]	A Ø [Inch]	H Ø [mm]	S Ø [mm]	GL [mm]	NL [mm]	€
1622.214	7,94	5/16	6,5	8	90	57	26,35
1622.008	8		6,5	8	90	57	23,70
1622.009	9		7,5	8	90	57	23,70
1622.215	9,53	3/8	8	8	90	57	26,35
1622.010	10		8	8	90	57	23,70
1622.011	11		8	8	90	57	23,70
1622.012	12		8	8	90	57	23,70
1622.217	12,7	1/2	8	8	90	57	26,35
1622.013	13		8	8	90	57	23,70
1622.014	14		8	8	90	57	24,45
1622.015	15		8	8	90	57	23,90
1622.219	15,88	5/8	8	8	90	57	26,35
1622.016	16		8	8	90	57	23,90
1622.017	17		8	8	90	57	26,00
1622.220	17,46	11/16	8	8	90	57	28,55
1622.018	18		8	8	90	57	26,00
1622.019	19		8	8	90	57	31,20
1622.221	19,05	3/4	8	8	90	57	28,55
1622.020	20		8	8	90	57	26,00
1622.222	20,64	13/16	8	8	90	57	34,30
1622.021	21		8	8	90	57	31,20
1622.022	22		10	10	90	57	28,15
1622.223	22,23	7/8	10	10	90	57	30,95
1622.023	23		10	10	90	57	29,00
1622.224	23,81	15/16	10	10	90	57	31,80
1622.024	24		10	10	90	57	29,00
1622.025	25		10	10	90	57	30,05
1622.225	25,4	1	10	10	90	57	33,10
1622.026	26		10	10	90	57	30,05
1622.226	26,99	1 1/16	10	10	90	57	38,70
1622.027	27		10	10	90	57	38,70
1622.028	28		12	10	90	57	34,75
1622.227	28,58	1 1/8	12	10	90	57	46,25
1622.029	29		12	10	90	57	42,10
1622.030	30		12	10	90	57	34,75
1622.228	30,16	1 3/16	12	10	90	57	38,20
1622.229	31,75	1 1/4	12	10	90	57	38,20
1622.032	32		12	10	90	57	34,75
1622.033	33		12	10	90	57	42,10
1622.230	33,34	1 5/16	12	10	90	57	46,25
1622.034	34		12	10	90	57	42,10
1622.231	34,93	1 3/8	12	10	90	57	42,10
1622.035	35		12	10	90	57	42,10

Art.-No.	AØ [mm]	AØ [Inch]	HØ [mm]	SØ [mm]	GL [mm]	NL [mm]	€
1622.036	36		14	10	90	57	48,95
1622.038	38		14	10	90	57	48,95
1622.233	38,05	1 1/2	14	10	90	57	53,90
1622.040	40		14	10	90	57	48,95
1622.235	41,28	1 5/8	14	10	90	57	70,50
1622.042	42		16	10	90	57	64,10
1622.043	43		16	10	90	57	64,10
1622.044	44		16	10	90	57	64,10
1622.237	44,45	1 3/4	16	10	90	57	70,50
1622.045	45		16	10	90	57	64,10
1622.046	46		16	10	90	57	71,10
1622.239	47,63	1 7/8	16	10	90	57	78,20
1622.048	48		16	10	90	57	71,10
1622.049	49		16	10	90	57	104,20
1622.050	50		16	10	90	57	71,10
1622.241	50,8	2	16	10	90	57	78,20
1622.243	53,98	2 1/8	18	10	90	57	114,55
1622.054	54		18	10	90	57	114,55
1622.055	55		20	13	90	57	104,20
1622.245	57,15	2 1/4	20	13	90	57	118,35
1622.058	58		20	13	90	57	106,85
1622.060	60		20	13	90	57	107,60



Sätze im Holzkasten - Sets in wooden case - Jeux dans coffret de bois - Set in scatola di legno

€

1622.505	5-tlg. Ø 15, 20, 25, 30, 35 mm	140,80
1622.606	6-tlg. Ø 15, 20, 25, 30, 35, 40 mm	184,80
1622.570	7-tlg. Ø 15, 20, 25, 30, 35, 40, 50 mm	248,70
1622.508	8-tlg. Ø 15, 20, 25, 30, 35, 40, 45, 50 mm	306,25
1622.515	15-tlg. Ø 10, 12, 15, 16, 18, 20, 22, 25, 26, 28, 30, 35, 40, 45, 50 mm	476,90
1622.504	4-tlg. Ø 35, 40, 45, 50 mm	203,45
1622.530	3-tlg. Ø 40, 50, 60 mm	204,75
1622.555	5-tlg. Ø 20, 25, 30, 35, 40 mm	164,35
1622.556	5-tlg. Ø 22, 25, 38, 42 mm inkl. Bohrerverlängerung - Extension - Rallonge - Prolunga 250 mm für Gewürzmöhlen - for Spice grinders - pour Moulins à épices - per Macinapepe	180,90
1622.605	5-tlg. Ø 5/8, 3/4, 1, 1 1/8, 1 3/8"	174,85
1622.607	7-tlg. Ø 1/4, 3/8, 1/2, 5/8, 3/4, 7/8, 1"	174,85
1622.616	16-tlg. Ø 1/4, 3/8, 1/2, 5/8, 3/4, 7/8, 1, 1 1/8, 1 1/4, 1 3/8, 1 1/2, 1 5/8, 1 3/4, 1 7/8, 2, 2 1/8"	725,80



Satz in Metalldose - Set in metal tin - Jeu en conteneur métallique - Set in contenitore metallico

Jetzt auch in praktischer Metalldose!

Now also available in a practical metal tin!

Maintenant aussi disponible dans un conteneur métallique!

Ora anche disponibile in un contenitore metallico!

€

1622.804	4-tlg. Ø 20, 25, 30, 35, mm	119,55
1622.805	5-tlg. Ø 15, 20, 25, 30, 35, mm	141,00



* = Auslaufartikel - Discontinued item - Fin de série - Articolo fuori produzione

Art.-No.	AØ [mm]	AØ [Inch]	HØ [mm]	SØ [mm]	GL [mm]	NL [mm]	€
1623.010	10		8	13	120	70	32,25
1623.012	12		8	13	120	70	32,25
1623.014	*	14	8	13	125	75	32,25
1623.015		15	8	13	125	75	30,05
1623.016	*	16	8	13	125	75	32,75
1623.018	*	18	8	13	130	80	35,05
1623.019		19	8	13	130	80	37,00
1623.020		20	8	13	130	80	35,05
1623.022		22	13	13	130	80	35,55
1623.024		24	13	13	135	85	36,70
1623.025		25	13	13	135	85	37,00
1623.225	25,40	1"	13	13	135	85	42,20
1623.026	*	26	13	13	135	85	40,55
1623.226	26,99	1 1/16	13	13	135	85	45,90
1623.027	*	27	13	13	135	85	45,90
1623.028	*	28	13	13	135	85	42,20
1623.030		30	13	13	140	90	43,00
1623.229	31,75	1 1/4"	14	13	140	90	48,95
1623.032		32	14	13	140	90	45,90
1623.034	*	34	14	13	140	90	55,15
1623.035		35	14	13	145	95	49,70
1623.038		38	16	13	145	95	59,35
1623.233	38,10	1 1/2"	16	13	145	95	67,55
1623.040		40	16	13	145	95	59,35



Bormax® WS. Zentrierspitze mit schneidender Geometrie. Zwei versetzt genutete Hauptschneiden sowie die gezahnte, mit Längsrillen versehene Umfangsschneide machen deutlich weniger Vorschubkräfte erforderlich und minimieren die Reibung sowie die dadurch entstehende Hitzeentwicklung. Sechskantschaft für eine bessere Kraftübertragung. Rasantes Bohren in Weichholz, europäisches Hartholz, Spanplatten, MDF Platten etc. Spitze im Freihandbetrieb und stationärem Einsatz. Durch sehr geringe Wärmeentwicklung unglaublich hohe Standzeit bei höchster Bohrqualität. **Für Ø über 40 mm empfehlen wir die Serie 1614 Bormax® WS prima lang.** In Verbindung mit den Verlängerungen 1639 bestens geeignet für Tieflochbohrungen.



Bormax® WS long version! Centre point with cutting character. Two in reverse order staggered, grooved main cutting edges, one circumferential cutting edge with longitudinal grooves - both effecting that a clear less feed force is necessary. Also they minimize the friction and the growth of heat. Hexagonal shank for a better power transfer. Rapid drilling in soft wood, European hard wood, chipboard, MDF etc. Rapid chipping of solid wood and chipboards. Top for freehand drilling and stationary use. The low heat development offers a long service life with highest drilling quality. **For bigger diameters more than 40 mm we recommend product line 1614 Bormax® WS prima, long version.** In combination with extension shanks product line 1639 perfectly suitable for drilling deep holes.



Bormax® WS! Mèche à façonner plus longue ayant les caractéristiques suivantes: extrêmement rapide, pointe de centrage, deux tranchants principaux et une arête de coupe circonférentielle. Mèche universelle pour une coupe rapide et facile d'usage avec moins de force d'appui que les mèches à façonner traditionnelles. S'utilise dans le bois tendre, bois dur européen, panneaux d'aggloméré et le MDF. Pour le perçage à main et stationnaire. Longue durée de vie et qualité du travail parfait. **Dégagement de chaleur insignifiant. Pour les diamètres supérieurs à 40 mm, nous recommandons la série 1614 Bormax® WS prima, version longue.** En combinaison avec les rallonges série 1639 idéal pour perçer dans les profondeurs.



Bormax® WS in esecuzione lunga! Punta di centraggio con geometria tagliente. Due taglienti principali scanalati in disposizione sfalsata come anche tagliente circonferenziale con scanalature per lungo necessitano di minori forze di avanzamento e minimizzano l'attrito e quindi lo sviluppo di calore. Gambo esagonale per una migliore trasmissione di forza. Foratura rapida in legno dolce, legno duro europeo, pannelli in truciolato, pannelli MDF, ecc. Ottimo nell'uso a mano libera e nell'impiego stazionario. Durata utile alta come anche altissima qualità di foratura grazie allo scarso sviluppo di calore. **Per Ø maggiori a 40 mm consigliamo la serie 1614 Bormax® WS prima lungo.** In combinazione con le prolunghe della serie 1639 sono perfettamente adatte per forature di fori profondi.

1624

Bormax® WS prima (Staketen-Bormax) - Forstner bit prima
Mèche à façonner Forstner prima - Punta Forstner prima



Art.-No.	AØ [mm]	HØ [mm]	SØ [mm]	GL [mm]	NL [mm]	Z	€
1624.015	15	10	10	90	57	1	33,60
1624.016	16	10	10	90	57	1	33,60
1624.162	16,2	10	10	90	57	1	35,85
1624.018	18	10	10	90	57	1	35,85
1624.020	20	10	10	90	57	1	35,85
1624.022	22	10	10	90	57	2	38,10
1624.025	25	10	10	90	57	2	39,90
1624.030	30	12	10	90	57	2	44,55
1624.035	35	12	10	90	57	2	52,00
1624.040	40	14	10	90	57	2	58,90
1624.045	45	16	10	90	57	2	75,05
1624.050	50	16	10	90	57	2	80,95





Zubehör - Accessory - Accessoire - Accessorio	AØ [mm]	SØ [mm]	GL [mm]	NL [mm]	VE [Stk. - Pcs.]	€
1624.004 Vorbohrer HSS - Pre-drill bit Amorçoir - Succhiello	4	4	45	30	1	4,10
1624.104 Vorbohrer (VE 4) - Pre-drill bit (PU 4) - Amorçoir (4) - Succhiello (4)	4	4	45	30	4	14,55
1624.005 Zentrierspitze HSS - Centre point Pointe de centrage - Punta di centraggio	4	4	22	6	1	3,35
1624.105 Zentrierspitze (VE 4) - Centre point (PU 4) Pointe de centrage (4) - Punta di centraggio (4)	4	4	22	6	4	11,95





Sätze im Holzkasten - Sets in wooden case - Jeux dans coffret de bois - Set in scatola di legno

		€
1624.505	5-tlg. Ø 15, 20, 25, 30, 35 mm	185,15
1624.507	5-tlg. Ø 16, 18, 20, 22, 25 mm	164,80
1624.506	6-tlg. Ø 15, 20, 25, 30, 35 mm incl. Bohrererlängerung - Extension - Rallonge - Prolunga 125 mm	207,65
1624.606	6-tlg. Ø 15, 20, 25, 30, 35, 40 mm	238,05
1624.570	7-tlg. Ø 15, 20, 25, 30, 35, 40, 50 mm	310,95
1624.508	8-tlg. Ø 15, 20, 25, 30, 35, 40, 45, 50 mm	378,40
1624.509	9-tlg. Ø 15, 20, 25, 30, 35, 40, 45, 50 mm incl. Bohrererlängerung - Extension - Rallonge - Prolunga 250 mm	405,20
1624.504	4-tlg. Ø 35, 40, 45, 50 mm	240,10

 Bormax® WS prima mit auswechselbarer Zentrierspitze bzw. Vorbohrer. Die zwei versetzt genuteten Hauptschneiden sowie die gezahnte, mit Längsrillen versehene Vorschneider machen deutlich weniger Vorschubkräfte erforderlich und minimieren die Reibung sowie die dadurch entstehende Hitzeentwicklung. Im Lieferumfang enthalten ist eine passende Zentrierspitze, ein Vorbohrer Ø 4 mm und ein Innensechskantschlüssel. Sechskantschaft für eine bessere Kraftübertragung. Mit Vorbohrer ideal für Bohrungen in einem Winkel von nicht 90° zur Werkstoffoberfläche wie sie z.B. im Treppenbau vorkommen. Aufgrund des Vorbohrers verläuft der Bormax prima selbst in Kopfholz kein bisschen. Mit Zentrierspitze einsetzbar wie der traditionelle Bormax® WS. Ø 16,2 mm für Geländer mit 16 mm Edelstahlrohren. Sauberes Bohren unter vielen Winkeln in Weichhölzer, europäisches Hartholz, Spanplatten und MDF Platten. Sehr gute Alternative zu dem teuren Treppenbaubohrer 1575. In Verbindung mit den Verlängerungen 1639 bestens geeignet für Tieflochbohrungen. Für härtere Werkstoffe wie Hartholz oder kunststoffbeschichtete Platten empfehlen wir unsere Serie 1664.

 Bormax® prima with exchangeable centre point and pre-drill bit. Two in reverse order staggered, grooved main cutting edges, one circumferencial cutting edge with longitudinal grooves - both effecting that a clear less feed force is necessary. Also they minimize the friction and the growth of heat. The pre-drill bit is ideal for drilling at an angle which is not 90° in workpieces surface, which occurs for example in the construction of staircase. Can be used with the centre point as traditional Bormax. Ø 16.2 mm for banisters with 16 mm stainless steel tubes. Clean drilling at many angles into soft wood, European hard wood, and MDF panels. Very good alternative to the expensive drill bit for construction of stairs product line 1575. In combination with extension shanks product line 1639 perfectly suitable for drilling deep holes. For harder materials like solid wood or plastic coated boards we recommend our product line 1664.

 Bormax® prima avec pointe de centrage interchangeable. Foret de centrage Ø 4 + clé mâle. Deux tranchants principaux et une arête de coupe circonférentielle, rainures horizontales. Avec le foret de centrage s'utilise dans un angle inférieur à 90°, comme les rampes d'escaliers ou avec pointe de centrage comme une mèche Bormax traditionnelle. Ø 16,2 mm pour les rampes avec des tubes en acier inoxydable de 16 mm. Perçage parfait en angle serré dans le bois tendre, bois dur européen, panneaux d'aggloméré et le MDF. Très bonne alternative pour les mèches couteuses pour rampe d'escalier. En combinaison avec les rallonges série 1639 idéal pour percer dans les profondeurs. Pour le bois dur et le MDF nous recommandons notre série 1664.

 Bormax® WS prima con punta di centraggio cambiabile ossia succhiello. I due taglienti con scanalatura in disposizione sfalsata come anche gli sgrassatori con scanalature per lungo necessitano di minori forze di avanzamento e minimizzano l'attrito e quindi lo sviluppo di calore. Nel volume di consegna è incluso un succhiello Ø 4, una punta di centraggio adeguata e una chiave esagonale. Gambo esagonale per una migliore trasmissione di forza. Con succhiello è ideale di forare in un angolo non retto rispetto alla superficie del materiale come p.es. nella costruzione di scale. Grazie al succhiello il Bormax non scentera nemmeno in legno di testa. Con la punta di centraggio è utilizzabile come il Bormax WS. Ø 16,2 mm tradizionale per ringhiere con tubi in acciaio inossidabile 16 mm. Forature pulite in tanti angoli e in tutti i legni dolci, legno duro europeo, pannelli truciolari e pannelli MDF. Ottima alternativa alla costosa punta per la costruzione di scale 1575. In combinazione con le prolunghie di serie 1639 sono perfettamente adatte per forature di fori profondi. Per materiali più duri come legno duro o pannelli rivestiti di plastica consigliamo la nostra serie 1664.

1664

Bormax³ HM prima - TCT Forstner bit prima
Mèche à façonner Forstner prima au carbure - Punta Forstner prima in metallo duro



Art.-No.	AØ [mm]	HØ [mm]	SØ [mm]	GL [mm]	NL [mm]	Z	€
1664.015	15	10	10	90	57	1	74,25
1664.020	20	10	10	90	57	1	75,90
1664.025	25	10	10	90	57	2	77,75
1664.030	30	12	10	90	57	2	79,55
1664.035	35	12	10	90	57	2	82,80
1664.040	40	14	10	90	57	2	96,50
1664.045	45	16	10	90	57	2	121,70
1664.050	50	16	10	90	57	2	138,05



Zubehör - Accessory - Accessoire - Accessorio	AØ [mm]	SØ [mm]	GL [mm]	NL [mm]	VE [Stk. - Pcs.]	€
1624.004 Vorbohrer HSS - Pre-drill bit Amorçoir - Succhiello	4	4	45	30	1	4,10
1624.104 Vorbohrer (VE 4) - Pre-drill bit (PU 4) - Amorçoir (4) - Succhiello (4)	4	4	45	30	4	14,55
1624.005 Zentrierspitze HSS - Centre point Pointe de centrage - Punta di centraggio	4	4	22	6	1	3,35
1624.105 Zentrierspitze (VE 4) - Centre point (PU 4) Pointe de centrage (4) - Punta di centraggio (4)	4	4	22	6	4	11,95



Sätze im Holzkasten - Sets in wooden case - Jeux dans coffret de bois - Set in scatola di legno

		€
1664.505	5-tlg. Ø 15, 20, 25, 30, 35 mm	351,25
1664.506	6-tlg. Ø 15, 20, 25, 30, 35 mm incl. Bohrer Verlängerung - Extension - Rallonge - Prolunga 125 mm	374,75
1664.606	6-tlg. Ø 15, 20, 25, 30, 35, 40 mm	438,00
1664.570	7-tlg. Ø 15, 20, 25, 30, 35, 40, 50 mm	562,35
1664.508	8-tlg. Ø 15, 20, 25, 30, 35, 40, 45, 50 mm	671,80
1664.509	9-tlg. Ø 15, 20, 25, 30, 35, 40, 45, 50 mm incl. Bohrer Verlängerung - Extension - Rallonge - Prolunga 250 mm	698,55
1664.504	4-tlg. Ø 35, 40, 45, 50 mm	395,05



Bormax³ HM prima mit auswechselbarer Zentrierspitze bzw. Vorbohrer. Die zwei Hartmetall-Hauptschneiden mit angeschliffenen Vorschneidern sorgen für höchste Standzeit auch in harten & beschichteten Materialien. Im Lieferumfang enthalten ist eine passende Zentrierspitze, ein Vorbohrer Ø 4 mm und ein Innensechskantschlüssel. Sechskantschaft für eine bessere Kraftübertragung. Sauberes Bohren unter vielen Winkeln in alle Holzwerkstoffe wie: Hartholz europäisch und exotisch (auch Bongossi), MDF, Spanplatten beschichtet und unbeschichtet, sowie viele Kunststoffe wie Acryl / Plexiglas, Corian®, GFK, HPL-Beschichtung, Polycarbonat, PVC und Trespa®. In Verbindung mit den Verlängerungen 1639 bestens geeignet für Tieflochbohrungen.



TCT Bormax³ prima with exchangeable centre point and pre-drill bit. The two carbide tipped main cutting edges ensure a maximum service life also in hard and coated materials. Included in the delivery: exchangeable centre point, pre-drill bit Ø 4 mm and one allen key. Hexagonal shank for a better power transfer. Clean drilling at many angles in all wood materials like European and exotic hard wood (also Bongossi), MDF, coated and uncoated chipboards, as well as many plastics, such as acrylic glass, Corian®, GFRP, HPL coating, polycarbonate, PVC and Trespa® board. In combination with extension shanks product line 1639 perfectly suitable for drilling deep holes.

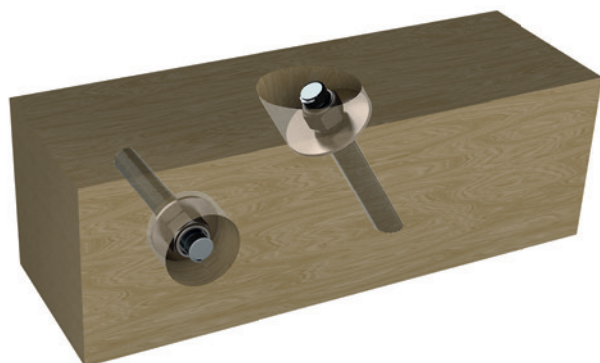


HM-Bormax³ prima avec pointe de centrage interchangeable et foret de centrage. Les deux tranchants principaux au carbure assurent une performance maximale également dans les matériaux durs et enduits. Le jeu comprend: Bormax, pointe de centrage interchangeable, amorçoir Ø 4 mm et une clé allen. Tige hexagonale pour une meilleure transmission de puissance. Perçage propre et précis dans différents angles, dans toutes sortes de bois européens et exotiques (aussi Bongossi), MDF, aggloméré enduit ou non, ainsi que de nombreux matériaux synthétiques (verre acrylique, Corian®, fibre de verre, stratifié, PVC et Trespa®). En combinaison avec les rallonges série 1639 idéal pour percer dans les profondeurs.



Bormax³ HM prima con punta di centraggio cambiabile ossia succhiello. I due taglienti principali in metallo duro con pretagliamenti affilati garantiscono una massima durata utile persino in materiali duri e rivestiti. Nel volume di consegna sono inclusi una punta di centraggio adeguata, un succhiello Ø 4 mm e una chiave esagonale. Gambo esagonale per una migliore trasmissione di forza. Forature pulite in multipli angoli in tutti i materiali come: legno duro europeo ed esotico (anche Bongossi), MDF, pannelli truciolari rivestiti e non, come anche molte materie plastiche come acrilico / plexiglas, Corian®, GFK, rivestimenti HPL, policarbonato, pvc e Trespa®. In combinazione con le prolunghie di serie 1639 sono perfettamente adatte per forature di fori profondi.

1614

 Bormax® WS prima, lang (Zapfensenker) - Forstner bit prima, long
 Mèche à façonner Forstner prima, longue - Punta Forstner prima, lunga


Art.-No.	AØ [mm]	AØ [Inch]	HØ [mm]	SØ [mm]	IØ [mm]	GL [mm]	NL [mm]	€
1614.020	20		13	13	8	140	90	84,70
1614.025	25		13	13	8	140	90	88,15
1614.030	30		14	13	8	140	90	97,50
1614.032	32		14	13	8	140	90	101,90
1614.035	35		16	13	8	145	95	101,90
1614.040	40		20	13	10	145	95	110,95
1614.237	44,45	1 3/4"	20	13	10	150	100	117,70
1614.045	45		20	13	10	150	100	117,70
1614.050	50		20	13	10	150	100	123,45
1614.241	50,80	2"	20	13	10	150	100	123,45
1614.243	53,98	2 1/8"	20	13	10	150	100	134,40
1614.054	54		20	13	10	150	100	157,40
1614.055	55		20	13	10	150	100	123,45
1614.245	57,15	2 1/4"	20	13	10	150	100	134,40
1614.058	58		20	13	10	150	100	134,40
1614.060	60		20	13	10	150	100	134,40
1614.247	60,33	2 3/8"	20	13	10	155	105	156,80
1614.249	63,50	2 1/2"	20	13	10	155	105	168,05
1614.065	65		20	13	10	155	105	156,80
1614.251	66,68	2 5/8"	20	13	10	155	105	168,05
1614.068	68		20	13	10	155	105	168,05
1614.253	69,85	2 3/4"	20	13	10	155	105	168,05
1614.070	70		20	13	10	155	105	168,05
1614.255	73,03	2 7/8"	20	13	10	155	105	201,60
1614.075	75		20	13	10	155	105	201,60
1614.257	76,20	3"	20	13	10	155	105	201,60
1614.080	80		20	13	10	155	105	201,60
1614.085	85		20	13	10	160	110	252,05
1614.261	88,90	3 1/2"	20	16	10	160	110	252,05
1614.090	90		20	16	10	160	110	252,05
1614.095	95		24	16	10	160	110	313,65
1614.100	100		24	16	10	160	110	313,65
1614.265	101,60	4"	24	16	10	160	110	313,65
1614.110	110		25	16	10	160	110	364,10
1614.120	120		25	16	10	160	110	364,10



Zubehör - Accessory - Accessoire - Accessorio

		€
1619.208	HSS Zentrierbohrer mit Schaft-Ø 8 mm für Ø 20 - 35 mm - Centre drill with shank Ø 8 mm for Ø 20 - 35 mm Foret à centrer avec queue Ø 8 mm pour Ø 20 - 35 mm - Trapano da centro Ø 8 mm per Ø 20 - 35 mm	18,90
1619.210	HSS Zentrierbohrer mit Schaft-Ø 10 mm für Ø 40 - 120 mm - Centre drill with shank Ø 10 mm for Ø 40 - 120 mm Foret à centrer avec queue Ø 10 mm pour Ø 40 - 120 mm - Trapano da centro Ø 10 mm per Ø 40 - 120 mm	18,90
1614.208	HSS Vorbohrer Ø 8 mm für Ø 20 - 35 mm, NL 50 mm, GL 75 mm - Pre-drill bit Ø 8 mm for Ø 20 - 35 mm, NL 50 - GL 75 mm Amorçoir Ø 8 mm pour Ø 20 - 35 mm, NL50 - GL75 mm - Succhiello Ø 8 mm per Ø 20 - 35 mm, NL50 - GL75 mm	18,90
1614.210	HSS Vorbohrer Ø 10 mm für Ø 40 - 120 mm, NL 50 mm, GL 75 mm - Pre-drill bit Ø 10 mm for Ø 40 - 120 mm, NL 50 - GL 75 mm Amorçoir Ø 10 mm for Ø 40 - 120 mm, NL50 - GL75 mm - Succhiello Ø 10 mm per Ø 40 - 120 mm, NL 50 - GL 75 mm	18,90



Kombi Sätze im Holzkasten - Sets in wooden case - Jeux dans coffret de bois - Set in scatola di legno

		€
1614.509	9-tlg.: Tiefenanschlag - Depth stop - Butée de profondeur - Limitatore di profondità, 1614 Ø 50, 60, 70 mm. 1619 Ø 14, 18, 22 mm incl. MK2 Fix Adapter	491,05
1614.510	10-tlg.: 1614 Ø 40, 50, 60 mm + Schlangenbohrer - Auger bit - Mèche à spirale - Punta elicoidale 1410.3 incl. 1619 Ø 12, 14, 18 mm + Bohrverlängerung - Extension - Rallonge - Prolunga 250 mm	453,25
1614.511	10-tlg.: 1614 Ø 40, 50, 60 mm + Schlangenbohrer - Auger bit - Mèche à spirale - Punta elicoidale 1410.3 incl. 1619 Ø 12, 16, 20 mm + Bohrverlängerung - Extension - Rallonge - Prolunga 250 mm	461,35



Bormax® WS prima lang mit auswechselbarem Zentrierbohrer bzw. Vorbohrer oder Führungsdorn. Die zwei versetzt genuteten Hauptschneiden sowie die gezahnten, mit Längsrillen versehenen Vorschneider machen deutlich weniger Vorschubkräfte erforderlich und minimieren die Reibung sowie die dadurch entstehende Hitzeentwicklung. Im Lieferumfang enthalten ist ein passender Zentrierbohrer und ein Innensechskantschlüssel. Sechskantschaft für eine bessere Kraftübertragung. In Verbindung mit den Vorbohrern oder Führungszapfen 1619 bestens geeignet für Schrägbohrungen. Sauberes Bohren in alle Weichhölzer und europäische Harthölzer. Für kleinere Durchmesser empfehlen wir unseren Bormax® WS prima (Staketen-Bormax) mit passender Verlängerung unter Bestell-Nr. 1624 & 1639.



Bormax® prima with exchangeable pre-drill bit, centre drill bit or guiding pin. Due to the two main cutting edges, which are grooved shifted, as well as the toothed linear grooved spurs, much less feed force is needed. Consequently there is minimized friction and therefore less heat generation. A matching centre drill bit and an allen wrench are included in the delivery. Hexagonal shank for a better power transfer. In combination with the pre-drill bit or the guiding pin 1619 ideally suited for inclined bores. Clean drilling in soft wood, European hard wood, chipboard and MDF. We recommend our Bormax® WS prima (pilot guided) with matching extension for smaller diameters (1624 & 1639).



Bormax® WS prima ayant un foret pilote interchangeable avec foret de centrage ou guide de perçage. Mèche à façonner ayant les caractéristiques suivantes: extrêmement rapide, deux tranchants principaux en niveau circonférentiel, rainures horizontales sur les traçoirs pour minimiser le frottement et ainsi minimiser le développement de chaleur. Tige hexagonale pour une meilleure transmission de puissance. Idéal pour des alésages inclinés de grands diamètres. Perçages propres dans tous les bois tendre et bois dur européen. Pour des diamètres plus petits, nous recommandons notre Bormax WS prima avec rallonge correspondante de nos séries 1624 & 1639.



Bormax® WS prima lungo con succhiello cambiabile ossia trapano di centro o perno di guida. I due taglienti con scanalatura in disposizione sfalsata come anche gli pretagliatori con scanalature per lungo necessitano di minori forze di avanzamento e minimizzano l'attrito e quindi lo sviluppo di calore. Nel volume di consegna è incluso un trapano di centro e una chiave esagonale. Gambo esagonale per una migliore trasmissione di forza. In combinazione con succhiello o perni di guida 1619, adatto per forature oblique. Foratura pulita in tutti i legni dolci e legni duri europei. Per diametri più piccoli consigliamo la Bormax prima con la rispettiva prolunga di serie 1624 & 1639.

1619

Zubehör für Bormax® WS prima, lang - Accessories for Forstner bit prima, long
 Accessoires pour mèche à façonner Forstner prima, longue - Accessori per punta Forstner prima, lunga



Führungszapfen - Guiding pin - Tenon guide - Perno di guida für - for - pour - per Bormax® prima lang bis - up to - à Ø 35 mm

Art.-No.	AØ [mm]	SØ [mm]	GL [mm]	NL [mm]	€
1619.008	8	8	75	50	18,90
1619.110	10	8	75	50	18,90
1619.112	12	8	75	50	20,60
1619.113	13	8	75	50	20,80
1619.114	14	8	75	50	20,80
1619.116	16	8	75	50	22,05
1619.118	18	8	75	50	23,10
1619.120	20	8	75	50	24,05
1619.122	22	8	75	50	28,20

Führungszapfen - Guiding pin - Tenon guide - Perno di guida für - for - pour - per Bormax® prima lang ab - from - dès - da Ø 40 mm

Art.-No.	AØ [mm]	SØ [mm]	GL [mm]	NL [mm]	€
1619.010	10	10	75	50	18,90
1619.011	11	10	75	50	20,60
1619.012	12	10	75	50	20,60
1619.013	13	10	75	50	20,80
1619.014	14	10	75	50	20,80
1619.016	16	10	75	50	22,05
1619.017	17	10	75	50	23,05
1619.018	18	10	75	50	23,10
1619.020	20	10	75	50	24,05
1619.022	22	10	75	50	28,20
1619.026	26	10	75	50	29,55
1619.032	32	10	75	50	31,90



Zentrierbohrer - Centre drill - Foret à centrer - Punta di centraggio

		€
1619.208	HSS Zentrierbohrer mit Schaft-Ø 8 mm für Ø 20 - 35 mm - Centre drill with shank Ø 8 mm for Ø 20 - 35 mm Foret à centrer avec queue Ø 8 mm pour Ø 20 - 35 mm - Trapano da centro Ø 8 mm per Ø 20 - 35 mm	18,90
1619.210	HSS Zentrierbohrer mit Schaft-Ø 10 mm für Ø 40 - 120 mm - Centre drill with shank Ø 10 mm for Ø 40 - 120 mm Foret à centrer avec queue Ø 10 mm pour Ø 40 - 120 mm - Trapano da centro Ø 10 mm per Ø 40 - 120 mm	18,90

Vorbohrer - Pre-drill bit - Amorçoir - Succhiello

		€
1614.208	HSS Vorbohrer Ø 8 mm für Ø 20 - 35 mm, NL 50 mm, GL 75 mm - Pre-drill bit Ø 8 mm for Ø 20 - 35 mm, NL 50 - GL 75 mm Amorçoir Ø 8 mm pour Ø 20 - 35 mm, NL50 - GL75 mm - Succhiello Ø 8 mm per Ø 20 - 35 mm, NL 50/GL 75 mm	18,90
1614.210	HSS Vorbohrer Ø 10 mm für Ø 40 - 120 mm, NL 50 mm, GL 75 mm - Pre-drill bit Ø 10 mm for Ø 40 - 120 mm, NL 50 - GL 75 mm - Amorçoir Ø 10 mm for Ø 40 - 120 mm, NL50/GL75 mm - Succhiello Ø 10 mm per Ø 40 - 120 mm, NL 50/GL 75 mm	18,90



Tiefenschlag für Bormax® prima lang - Depth stop - Butée de profondeur - Limitatore di profondità

		€
1619.100	Ø 40 - 90 mm	129,00



Abgesetzter Führungszapfen mit Schaft 8 mm bzw. 10 mm x 25 mm. Zum Einsatz in Zapfensenker 1614. Durch ein geringes Untermaß ist in vorgebohrten Bohrungen die Führungseigenschaft der Senk-Werkzeuge gewährleistet.



Stepped guiding pin with shank of 8 or 10 mm x 25 mm. To be used with counterbore 1614. Due to a slight undersize, the guiding property of the tools to be countersunked is guaranteed in pre-drilled holes.



Tige de guidage à queue 8 mm ou 10 mm x 25 mm. Pour une utilisation avec la série 1614. Utilisation du guide de perçage pour un guidage optimal et une descente plus facile. Travail précis et efficace grâce au guidage légèrement sous-dimensionné.



Perno di guida a gradini con gambo 8 mm ossia 10 mm x 25 mm. Per l'impiego nello svasatore a cono 1614. Grazie alla misura inferiore alla media, la qualità di guida degli svasatori nelle forature preforate è garantita. La misura inferiore alla media permette una lavorazione agevole.

1663

 Bormax³ HM-bestückt, der Alleskönner für Alleskönner! - TCT Forstner bit
 Mèche à façonner Forstner au carbure - Punta Forstner in metallo duro


Art.-No.	AØ [mm]	AØ [Inch]	HØ [mm]	SØ [mm]	GL [mm]	NL [mm]	Z	€
1663.015	15		8	8	90	57	1	64,60
1663.219	15,88	5/8	8	8	90	57	1	66,70
1663.016	16		8	8	90	57	1	66,30
1663.018	18		8	8	90	57	1	66,30
1663.019	19		8	8	90	57	1	66,30
1663.221	19,05	3/4	8	8	90	57	1	66,30
1663.020	20		8	8	90	57	1	66,30
1663.022	22		10	10	90	57	1	68,10
1663.223	22,23	7/8	10	10	90	57	1	68,10
1663.023	23		10	10	90	57	1	68,10
1663.024	24		10	10	90	57	1	68,10
1663.025	25		10	10	90	57	2	68,10
1663.225	25,4	1	10	10	90	57	2	69,90
1663.026	26		10	10	90	57	2	68,10
1663.028	28		12	10	90	57	2	69,90
1663.227	28,58	1 1/8	12	10	90	57	2	73,15
1663.030	30		12	10	90	57	2	69,90
1663.229	31,75	1 1/4	12	10	90	57	2	69,90
1663.032	32		12	10	90	57	2	69,90
1663.231	34,93	1 3/8	12	10	90	57	2	73,10
1663.035	35		12	10	90	57	2	73,15
1663.038	38		14	10	90	57	2	86,80
1663.233	38,10	1 1/2	14	10	90	57	2	86,80
1663.040	40		14	10	90	57	2	86,80
1663.044	44		16	10	90	57	2	119,30
1663.237	44,45	1 3/4	16	10	90	57	2	128,40
1663.045	45		16	10	90	57	2	112,00
1663.050	50		16	10	90	57	2	128,40
1663.241	50,80	2	16	10	90	57	2	141,20
1663.243	53,98	2 1/8	18	10	90	57	2	168,15
1663.054	54		18	10	90	57	2	168,15
1663.060	60		20	13	90	57	2	179,20



Sätze im Holzkasten - Sets in wooden case - Jeux dans coffret de bois - Set in scatola di legno

		€
1663.505	5-tlg. Ø 15, 20, 25, 30, 35 mm	307,55
1663.606	6-tlg. Ø 15, 20, 25, 30, 35, 40 mm	385,65
1663.570	7-tlg. Ø 15, 20, 25, 30, 35, 40, 50 mm	501,10
1663.508	8-tlg. Ø 15, 20, 25, 30, 35, 40, 45, 50 mm	601,50
1663.504	4-tlg. Ø 35, 40, 45, 50 mm	359,95



HM-bestückter Bormax® mit Zentrierspitze, HM-Hauptschneide und HM-bestückter, gezahnter Umfangschneide.

Sechskantschaft für eine bessere Kraftübertragung. Freihand Bohren in wirklich alle Holzwerkstoffe wie: Hartholz europäisch und exotisch (auch Bongossi), MDF, Spanplatten beschichtet und unbeschichtet, sowie viele Kunststoffe wie Acryl / Plexiglas, Corian®, GFK, HPL-Beschichtung, Polycarbonat, PVC und Trespa®. Der erste wirkliche Universalbohrer HM-bestückt für den Freihandbetrieb und natürlich auch stationär. In Verbindung mit den Verlängerungen 1639 bestens geeignet für Tieflochbohrungen.



Carbide tipped Forstner bit with centre point, carbide-tipped main cutting edge and toothed circumferential cutter. Hexagonal shank for a better power transfer. Freehand drilling in all types of wood: European and exotic wood (also Bongossi), MDF, panel materials, as well as laminated materials and many plastics, such as acrylic glass, Corian®, GFRP, HPL coating, polycarbonate, PVC and Trespa® board. The first universal carbide tipped drill bit for freehand drilling and of course also for stationary use. In combination with extension shanks perfectly suitable for drilling deep holes.



Mèche à façonner extrêmement rapide avec pointe de centrage, tranchant principale et arête de coupe dentelée circonférentielle au carbure de tungstène. S'utilise dans toutes les essences de bois dur européen et exotique (aussi Bongossi) MDF, panneau d'aggloméré revêtu et non revêtu et aussi dans beaucoup de matières synthétiques (verre acrylique, Corian®, fibre de verre, stratifié, PVC et Trespa®). Pour le perçage à main et stationnaire. En combinaison avec les rallonges série 1639 idéal pour perçer dans les profondeurs.



Prima punta Forstner rivestita HM con punta di centraggio, tagliente principale HM e tagliente circonferenziale dentato e rivestito HM. Gambo esagonale per una migliore trasmissione di forza. Foratura a mano libera in tutti i materiali di legno come: legno duro europeo ed esotico (anche Bongossi), MDF, pannelli truciolari rivestiti e non, come anche molte materie plastiche come acrilico / plexiglas, Corian®, GFK, rivestimenti HPL, policarbonato, pvc e Trespa®. La prima punta universale con rivestimento HM adatto sia per il lavoro a mano libera che per l'uso stazionario. In combinazione con le prolunghie di serie 1639 sono perfettamente adatte per forature

1662

 Kunstbohrer HM-bestückt - TCT Cylinder boring bit
 Mèche à façonner au carbure - Punta per cerniere in metallo duro


Wellenschliff für bessere Performance

Special curved grinding for a better performance

Meulage de courbe spécial pour une meilleure performance

Rettifica speciale delle curve per una migliore prestazione

Art.-No.	AØ [mm]	HØ [mm]	SØ [mm]	GL [mm]	NL [mm]	€
1662.008	8	7	10	90	57	55,65
1662.010	10	8	10	90	57	55,65
1662.011	11	8	10	90	57	59,20
1662.012	12	8	10	90	57	59,20
1662.013	13	8	10	90	57	66,70
1662.014	14	10	10	90	57	66,70
1662.015	15	10	10	90	57	66,70
1662.016	16	10	10	90	57	68,50
1662.017	17	10	10	90	57	68,50
1662.018	18	10	10	90	57	68,50
1662.019	19	10	10	90	57	68,50
1662.020	20	10	10	90	57	68,50
1662.021	21	10	10	90	57	70,35
1662.022	22	10	10	90	57	70,35
1662.023	23	10	10	90	57	70,35
1662.024	24	10	10	90	57	70,35
1662.025	25	12	10	90	57	70,35
1662.026	26	12	10	90	57	70,35
1662.027	27	13	10	90	57	90,40
1662.028	28	13	10	90	57	72,20
1662.029	29	13	10	90	57	90,40
1662.030	30	13	10	90	57	72,20
1662.031	31	13	10	90	57	94,70
1662.032	32	14	10	90	57	75,55
1662.033	33	14	10	90	57	104,15
1662.034	34	14	10	90	57	75,55
1662.035	35	14	10	90	57	75,55
1662.036	36	14	10	90	57	75,55
1662.037	37	14	10	90	57	111,80
1662.038	38	14	10	90	57	89,65
1662.039	39	16	10	90	57	111,80
1662.040	40	16	10	90	57	89,65
1662.042	42	18	10	90	57	112,45
1662.043	43	18	10	90	57	123,25
1662.044	44	18	10	90	57	123,25
1662.045	45	18	10	90	57	115,70
1662.046	46	18	10	90	57	134,25
1662.048	48	18	10	90	57	139,30
1662.050	50	18	10	90	57	132,55
1662.055	55	18	13	90	57	157,35
1662.058	58	18	13	90	57	178,90
1662.060	60	18	13	90	57	185,15



Sätze im Holzkasten - Sets in wooden case - Jeux dans coffret de bois - Set in scatola di legno		€
1662.505	5-tlg. Ø 15, 20, 25, 30, 35 mm	317,60
1662.606	6-tlg. Ø 15, 20, 25, 30, 35, 40 mm	398,20
1662.508	8-tlg. Ø 15, 20, 25, 30, 35, 40, 45, 50 mm	621,40
1662.510	10-tlg. Ø 10, 15, 18, 20, 22, 25, 26, 30, 35, 40 mm	697,55
1662.515	15-tlg. Ø 10, 12, 15, 16, 18, 20, 22, 25, 26, 28, 30, 35, 40, 45, 50 mm	1038,85
1662.555	5-tlg. Ø 22, 25, 38, 42 mm incl. Verlängerung - Extension - Rallonge - Prolunga 250 mm für Gewürzmühlen - for Spice grinders pour Moulin à épices - per Macinapepe	335,25



HM-bestückt mit Zentrierspitze, 2 Hauptschneiden und 2 Vorschneidern. Perfekter CNC-Diamantschliff. Profistandzeit durch hochwertige HM-Bestückung und Spezial-Wellenschliff (ab Ø 25 mm) auf Hauptschneiden. Ø 8 - 12 mm besitzen einen VHM-Kopf und eine Spirale.

Ab Ø 50 mm mit Sechskantschaft für eine bessere Kraftübertragung. Saubere, ausrisssfreie Bohrungen in alle Harthölzer, beschichtete und KS-beschichtete Spanplatten und viele Kunststoffe wie Acryl / Plexiglas, Corian®, GFK, HPL-Beschichtung, Polycarbonat, PVC und Trespa®. Nur für den stationären Betrieb empfohlen. Sehr geringe Vorschubkräfte mit Profistandzeit auch in harten Vollkunststoffen und Harthölzern. Für Freihandbetrieb empfehlen wir HM-Bormax³ Serie 1663.



Carbide tipped with centre point, 2 main cutting edges, 2 spurs. Precisely ground by diamond wheel on CNC machines. High quality carbide tipping and special curved grinding (from Ø 25 mm) on the main cutting edges. Ø 8-12 mm are fitted with a full TCT head and a spiral. From Ø 50 mm with hexagonal shank for a better power transfer. Tear free, accurate drillings in all hard wood materials, coated and plastic coated chipboards, as well as many plastics, such as acrylic glass, Corian®, GFRP, HPL coating, polycarbonate, PVC and Trespa® board. Drilling with nearly no effort as well as an unbelievable service life, also for use in hard wood and hard plastics. Only recommended for stationary use! For freehand drilling we recommend the TCT-Bormax³ product line 1663.



Mèche au carbure avec pointe de centrage, 2 tranchants principaux et 2 traçoirs. Dès Ø 25 mm tranchants spéciaux ondulés. Ø 8-12 mm avec tête en carbure et spirale et dès Ø 50 mm avec tige hexagonale pour une meilleure transmission de force. Trous précis dans toutes sortes de bois durs, panneau d'aggloméré revêtu et non revêtu ainsi que de nombreux matériaux synthétiques (verre acrylique, Corian®, fibre de verre, stratifié, PVC, polycarbonate et Trespa®). Uniquement pour le perçage stationnaire! Longue durée de vie, performance de perçage maximale. Pour le perçage manuel, nous recommandons la série Bormax HM 1663.



Ribaltamento HM con punta di centraggio, 2 taglianti principali e 2 pretagliatori. Perfetta affilatura al diamante CNC. Vita utile molto lunga grazie al rivestimento HM di alta qualità e affilatura ondulata (da Ø 25 mm) sui taglianti principali. Ø 8 - 12 mm hanno una testa in metallo duro e una spirale. Da Ø 50 mm con gambo esagonale per una migliore trasmissione di forza. Forature pulite di ottima finitura in tutti i legni duri, pannelli truciolari rivestiti e con rivestimento KS e tante materie plastiche come acrilico / plexiglas, Corian®, PRFV, PVC e Trespa®. Ottima truciolatura grazie alla forma ondulata nei tagli principali. Consigliato per il solo utilizzo stazionario. Forze di avanzamento scarse con durata utile professionale anche in materie plastiche e legni duri. Per l'utilizzo a mano libera consigliamo HM-Bormax³ serie 1663.

1661

Kunstbohrer HM-bestückt, lang - TCT Cylinder boring bit, long
Mèche à façonner, longue, au carbure - Punta per cerniere, lunga, in metallo duro

* = Auslaufartikel - Discontinued item - Fin de série - Articolo fuori produzione

Art.-No.		AØ [mm]	HØ [mm]	SØ [mm]	GL [mm]	NL [mm]	€
1661.010	*	10	8	13	140	90	84,40
1661.012	*	12	8	13	140	90	84,40
1661.014	*	14	8	13	140	90	85,65
1661.015	*	15	8	13	140	90	85,65
1661.016	*	16	8	13	140	90	87,85
1661.018	*	18	8	13	140	90	88,85
1661.020	*	20	8	13	140	90	92,40
1661.022	*	22	10	13	140	90	94,75
1661.024	*	24	10	13	140	90	99,25
1661.025	*	25	10	13	140	90	101,55
1661.026	*	26	10	13	140	90	102,60
1661.028	*	28	13	13	140	90	108,35
1661.030	*	30	13	13	140	90	110,70
1661.032	*	32	13	13	140	90	116,65
1661.034	*	34	16	13	140	90	128,00
1661.035	*	35	16	13	140	90	131,70
1661.036	*	36	16	13	140	90	139,55
1661.038	*	38	16	13	140	90	141,30
1661.040	*	40	16	13	140	90	147,80
1661.042	*	42	16	16	140	90	162,20
1661.045	*	45	16	16	140	90	167,30
1661.050	*	50	18	16	140	90	179,20
1661.055	*	55	18	16	140	90	185,15
1661.058	*	58	18	16	140	90	201,60
1661.060		60	18	16	150	100	201,60
1661.062		62	18	16	160	110	252,00
1661.065		65	18	16	160	110	235,25
1661.068		68	20	16	140	120	252,00
1661.070		70	20	16	160	110	252,00
1661.075		75	20	16	160	110	302,45
1661.080		80	20	16	160	110	302,45
1661.085		85	20	16	160	110	378,05
1661.090		90	25	20	160	110	378,05
1661.095		95	25	20	160	110	470,50
1661.100		100	25	20	160	110	470,50
1661.120		120	25	20	160	110	546,10



Lange Ausführung, HM-bestückt mit Zentrierspitze, 2 Hauptschneiden und 2 Vorschneidern. Perfekter CNC-Diamantschliff. Profistandzeit durch hochwertige HM-Bestückung. Ab Ø 42 mm mit Sechskantschaft. Durch den speziellen asymmetrischen Wellenanschliff (ab Ø 25 mm) auf der Hauptschneide ist es deutlich leichter in die zu bearbeitenden, besonders Kunststoff beschichteten Materialien vorzudringen. Saubere, ausrissfreie Bohrungen in alle Harthölzer, beschichtete und KS-beschichtete Spanplatten und viele Kunststoffe wie Acryl / Plexiglas, Corian®, GFK, HPL- Beschichtung, Polycarbonat, PVC und Trespa®. Nur für den stationären Betrieb empfohlen. Für Freihandbetrieb auch in europäische Harthölzer empfehlen wir den langen, rasanten Forstnerbohrer Bormax® WS prima, lang 1614.



Long version, carbide tipped with centre point, 2 main cutting edges, 2 spurs. Precisely ground by diamond wheel in CNC machines. High quality carbide tipping ensures a long service life. From Ø 42 mm with hexagonal shank. Special curved grinding (from Ø 25 mm) on the main cutting edges makes it easier to cut the materials, especially plastic coated ones. Tear free, accurate drillings in all hard wood materials, laminated and plastic laminated chipboards, as well as many plastics, such as acrylic glass, Corian®, GFRP, HPL coating, polycarbonate, PVC and Trespa® board. For stationary use only. For freehand drilling in European hard wood we recommend the long version of Bormax® WS prima, our product line 1614.



Version longue. Mèche au carbure avec pointe de centrage, 2 tranchants principaux et 2 traçoirs. Dès Ø 25 mm tranchants spéciaux ondulés, dès Ø 50 mm avec tige hexagonal pour une meilleure transmission de force. Trous précis dans toutes sortes de bois durs, panneau d'aggloméré revêtu et non revêtu ainsi que de nombreux matériaux synthétiques (verre acrylique, Corian®, fibre de verre, stratifié, PVC, polycarbonate et Trespa®). Uniquement pour le perçage stationnaire! Longue durée de vie, performance de perçage maximale. Pour le perçage manuel, nous recommandons la série Bormax WS prima 1614.



Versione lunga, ribaltamento HM con punta di centraggio, 2 taglienti principali e 2 pretagliatori. Perfetta affilatura al diamante CNC. Vita utile molto lunga grazie al rivestimento HM di alta qualità e una affilatura ondulata (da Ø 25 mm) sui taglienti principali. A partire da Ø 42 mm con gambo esagonale. Grazie all'affilatura ondulata asimmetrica (da Ø 25 mm) sul tagliente principale è molto più semplice tagliare soprattutto i materiali plastificati. Forature pulite di ottima finitura in tutti i legni duri, pannelli truciolari rivestiti e con rivestimento KS e tante materie plastiche come acrilico / plexiglas, Corian®, PRFV, PVC e Trespa®. Consigliato per il solo utilizzo stazionario. Per uso a mano libera anche in legni europei duri consigliamo la punta Forstner Bormax® WS prima lunga serie 1614.



1630

Forstnerbohrer WS - Forstner drill bit - Mèche à façonner Forstner - Punta Forstner

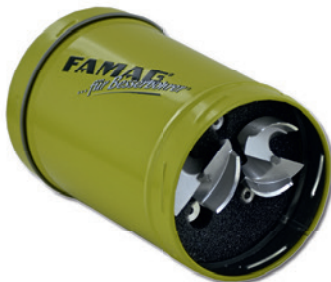


Art.-No.	AØ [mm]	AØ [Inch]	HØ [mm]	SØ [mm]	GL [mm]	NL [mm]	€
1630.213	6,35	1/4"	4,5	8	90	57	19,20
1630.214	7,94	5/16"	8	8	90	57	19,20
1630.215	9,53	3/8"	8	8	90	57	19,20
1630.010	10		8	8	90	57	16,90
1630.216	11,11	7/16"	8	8	90	57	17,95
1630.012	12		8	8	90	57	17,45
1630.217	12,70	1/2"	8	8	90	57	20,10
1630.014	14		8	8	90	57	18,20
1630.218	14,29	9/16"	8	8	90	57	19,50
1630.015	15		8	8	90	57	18,85
1630.219	15,88	5/8"	8	8	90	57	20,80
1630.016	16		8	8	90	57	18,90
1630.220	17,46	11/16"	8	8	90	57	20,60
1630.018	18		8	8	90	57	20,15
1630.221	19,05	3/4"	8	8	90	57	23,35
1630.020	20		8	8	90	57	21,15
1630.222	20,64	13/16"	8	8	90	57	23,35
1630.022	22		10	10	90	57	22,75
1630.223	22,23	7/8"	10	10	90	57	25,10
1630.224	23,81	15/16"	10	10	90	57	24,95
1630.024	24		10	10	90	57	24,05
1630.025	25		10	10	90	57	25,50
1630.225	25,40	1"	10	10	90	57	28,20
1630.026	26		10	10	90	57	26,65
1630.027	27		10	10	90	57	29,55
1630.028	28		12	10	90	57	29,55
1630.227	28,58	1 1/8"	12	10	90	57	32,50
1630.030	30		12	10	90	57	30,15
1630.228	30,16	1 3/16"	12	10	90	57	36,90
1630.229	31,75	1 1/4"	12	10	90	57	36,90
1630.032	32		12	10	90	57	33,60
1630.230	33,34	1 5/16"	10	10	90	57	36,50
1630.034	34		12	10	90	57	35,10
1630.231	34,93	1 3/8"	12	10	90	57	36,50
1630.035	35		12	10	90	57	36,50
1630.232	36,51	1 7/16"	14	10	90	57	39,90
1630.038	38		14	10	90	57	39,95
1630.233	38,05	1 1/2"	14	10	90	57	39,90
1630.040	40		14	10	90	57	43,70
1630.235	41,28	1 5/8"	14	10	90	57	58,55
1630.237	44,45	1 3/4"	16	10	90	57	58,55
1630.045	45		16	10	90	57	53,25
1630.239	47,63	1 7/8"	16	10	90	57	58,55
1630.050	50		18	10	90	57	57,65
1630.241	50,80	2"	18	10	90	57	63,35
1630.243	53,98	2 1/8"	18	10	90	57	92,90
1630.245	57,15	2 1/4"	20	10	90	57	95,90



Sätze im Holzkasten - Sets in wooden case - Jeux dans coffret de bois - Set in scatola di legno

		€
1630.505	5-tlg. Ø 15, 20, 25, 30, 35 mm	118,55
1630.508	8-tlg. Ø 15, 20, 25, 30, 35, 40, 45, 50 mm	257,45
1630.510	10-tlg. Ø 10, 15, 18, 20, 22, 25, 26, 30, 35, 40 mm	261,80
1630.515	15-tlg. Ø 10, 12, 15, 16, 18, 20, 22, 25, 26, 28, 30, 35, 40, 45, 50 mm	393,90
1630.607	7-tlg. Ø 1/4, 3/8, 1/2, 5/8, 3/4, 7/8, 1"	139,60
1630.616	16-tlg. Ø 1/4, 3/8, 1/2, 5/8, 3/4, 7/8, 1, 1 1/8, 1 1/4, 1 3/8, 1 1/2, 1 5/8, 1 3/4, 1 7/8, 2, 2 1/8"	575,60



Jetzt auch in praktischer Metalldose!

Now also available in a practical metal tin!

Maintenant aussi disponible dans un conteneur métallique!

Ora anche disponibile in un contenitore metallico!

Satz in Metalldose - Set in metal container - Jeu dans conteneur métallique - Set in contenitore metallico

		€
1630.805	5-tlg. Ø 15, 20, 25, 30, 35 mm	118,85
1630.804	4-tlg. Ø 20, 25, 30, 35 mm	101,83



Traditioneller Forstnerbohrer mit Zentrierspitze, 2 Hauptschneiden und 2 geschlossenen Umfangschneiden. Besonders reibungsarm durch abgesetzte Umfangschneide. Saubere, ausrissfreie Bohrungen in Weichholz, Leimbinder etc. Besonders für Freihandbetrieb in Handbohrmaschine geeignet. Dieser Bohrer erzielte den ersten Platz im großen Forstnerbohrer Test in den USA von Fine Woodworking 04.2008. Für Hartholz empfehlen wir Bormax® WS Serie 1622 oder HM-Bormax³ Serie 1663.



Traditional Forstner bit with centre point, 2 main cutting edges and 2 circumferential cutters. Low friction due to the reduced peripheral cutting edge. Tear free accurate holes in soft wood, glued laminated timber etc. Specially suitable for freehand boring with a drilling machine. For hard wood we recommend the rapid Forstner bit Bormax® of our product line 1622 or the TCT-Bormax³ of our product line 1663.



Mèche à façonner standard, avec pointe de centrage, 2 tranchants principaux et 2 arêtes de coupe circonférentielles. Mèche universelle avec affûtage de précision. Perçage parfait dans le bois tendre, bois laminé. Pour le travail du bois dur, nous recommandons la série Bormax® WS 1622 ou Bormax³ HM série 1663.



Punta Forstner tradizionale con punta di centraggio, 2 taglienti principali e 2 taglienti circolari chiusi. Minimizza l'attrito grazie al tagliente circolare a gradini. Forature pulite di ottima finitura in legno dolce, legno lamellare ecc. Molto adatto per l'uso a mano libera nel trapano a mano. Per legno duro consigliamo Bormax® WS di serie 1622 o Bormax³ HM di serie 1663.

1633

Kunstbohrer WS - Cylinder boring bit - Mèche à façonner - Punta per cerniere



Art.-No.	AØ mm	HØ mm	SØ mm	GL mm	NL mm	€
1633.010	10	8	8	90	57	16,90
1633.012	12	8	8	90	57	17,45
1633.014	14	8	8	90	57	18,20
1633.015	15	8	8	90	57	18,85
1633.016	16	8	8	90	57	18,90
1633.018	18	8	8	90	57	20,15
1633.020	20	8	8	90	57	21,15
1633.022	22	10	10	90	57	22,75
1633.024	24	10	10	90	57	24,05
1633.025	25	10	10	90	57	25,50
1633.026	26	10	10	90	57	26,65
1633.028	28	12	10	90	57	29,55
1633.030	30	12	10	90	57	30,15
1633.032	32	12	10	90	57	33,60
1633.035	35	12	10	90	57	36,50
1633.040	40	14	10	90	57	43,70
1633.045	45	16	10	90	57	53,25
1633.050	50	16	10	90	57	57,65



Sätze im Holzkasten - Sets in wooden case - Jeux dans coffret de bois - Set in scatola di legno

		€
1633.505	5-tlg. Ø 15, 20, 25, 30, 35 mm	118,55
1633.510	10-tlg. Ø 10, 15, 18, 20, 22, 25, 26, 30, 35, 40 mm	235,30
1633.515	15-tlg. Ø 10, 12, 15, 16, 18, 20, 22, 25, 26, 28, 30, 35, 40, 45, 50 mm	393,90



Traditioneller Kunstbohrer mit Zentrierspitze, 2 Hauptschneiden und 2 Vorschneidern. Saubere, ausrissfreie Bohrungen in Weichholz, bedingt auch europäisches Hartholz und furnierte Platten. Besonders leicht nachschleifbar durch gerade Vorschneider. Kunstbohrer sind nur für den stationären Betrieb geeignet. In Verbindung mit den Verlängerungen 1639 bestens geeignet für Tieflochbohrungen. Für Freihandbetrieb empfehlen wir den rasanten Forstnerbohrer Bormax® WS Serie 1622 oder den HM-Bormax³ Serie 1663.



Traditional cylinder boring bit with centre point, 2 main cutting edges and 2 spurs. Tear free accurate holes in soft wood, can also be used for European hard wood and veneered boards. Especially easy to resharpen due to the straight taper taps. In combination with extension shanks of product line 1639 perfectly suitable for drilling deep holes. This cylinder boring bits is only suitable for stationary use! For freehand drilling we recommend our rapid Forstner bit Bormax® product line 1622 or the TCT-Bormax³ product line 1663.



Mèche traditionnelle avec pointe de centrage, 2 tranchants principaux et 2 tranchants circonférentiels. Très précise. Perçage parfait dans le bois tendre. En combinaison avec les rallonges série 1639 idéal pour perçer dans les profondeurs. Uniquement pour les machines stationnaires! Pour le perçage manuel nous recommandons la série Bormax® 1622 ou HM Bormax³ 1663.



Punta per cerniere tradizionale con punta di centraggio, 2 taglienti principali e 2 pretagliatori. Forature pulite di ottima finitura in legno dolce, uso limitato anche in legno duro e pannelli impiallacciati. Facilmente riaffilabile grazie allo sgrassatore. Solamente per l'uso stazionario. Con prolunghe di serie 1639 perfettamente adatte per alesature di fori profondi. Per l'uso a mano libera consigliamo la punta Forstner Bormax® WS di serie 1622 o la serie 1663, HM-Bormax³.

1621

Tiefenanschlag kugelgelagert für Zylinderkopfbohrer - Depth stop - Butée de profondeur - Battuta di profondità



Tiefenanschlag für - Depth stop for - Butée de profondeur pour - Battuta di profondità per 1622, 1623, 1624, 1630, 1663, 1664

Art.-No.		€
1621.108	Für Bohrer - Drill - Mèche - Punta Ø 10 - 21 mm	45,15
1621.110	Für Bohrer - Drill - Mèche - Punta Ø 22 - 27 mm	45,15
1621.112	Für Bohrer - Drill - Mèche - Punta Ø 28 - 35 mm	45,15
1621.114	Für Bohrer - Drill - Mèche - Punta Ø 36 - 40 mm	45,15
1621.116	Für Bohrer - Drill - Mèche - Punta Ø 42 - 50 mm	45,15



Sätze im Holzkasten - Sets in wooden case - Jeux dans coffret de bois - Set in scatola di legno

Art.-No.		€
1621.200	Tiefenanschlag für Bohrer Ø 10 - 50 mm inkl. Sicherungsringzange - Depth stop for drills Ø 10 - 50 mm incl. plier for locking ring Butée de profondeur pour mèches Ø 10 - 50 mm incl. pince - Battuta di profondità per punte Ø 10 - 50 mm incl. pinza per anello	115,70



Zubehör - Accessory - Accessoire - Accessorio

Art.-No.		€
1621.100	Tiefenanschlag einzeln ohne Führungsbuchse - Single depth stop - Butée de profondeur individuelle - Battuta di profondità singolo	30,15
1621.001	Zange für Sicherungsring - Plier for locking ring - Pince pour bague de retenue - Pinza per agnello di sicurezza	19,70
1621.008	Führungsbuchse - Guide bush - Douille de guidage - Boccola di centrotura I-Ø 8 mm, für Bohrer - Drills - Mèches - Punta Ø 10 - 21 mm	15,10
1621.010	Führungsbuchse - Guide bush - Douille de guidage - Boccola di centrotura I-Ø 10 mm, für Bohrer - Drills - Mèches - Punta Ø 22 - 27 mm	15,10
1621.012	Führungsbuchse - Guide bush - Douille de guidage - Boccola di centrotura I-Ø 12 mm, für Bohrer - Drills - Mèches - Punta Ø 28 - 35 mm	15,10
1621.014	Führungsbuchse - Guide bush - Douille de guidage - Boccola di centrotura I-Ø 14 mm, für Bohrer - Drills - Mèches - Punta Ø 36 - 40 mm	15,10
1621.016	Führungsbuchse - Guide bush - Douille de guidage - Boccola di centrotura I-Ø 16 mm, für Bohrer - Drills - Mèches - Punta Ø 42 - 50 mm	15,10



Kugelgelagerter Tiefenanschlag für FAMAG-Forstnerbohrer und Bormax® mit auswechselbaren Führungsbuchsen. Der Tiefenanschlag wird auf dem Bohrerhalm montiert und die Bohrtiefe justiert. So ist es möglich, Sacklöcher exakt immer mit der gleichen Bohrtiefe zu bohren. Durch die Kugellagerung des Anschlagkorbes gibt es keine Abdrücke auf dem zu bearbeitenden Werkstück. Bei größeren Bohrtiefen ist es möglich, die Führungsbuchse umgedreht zu montieren. So erreicht man einen größeren Verstellweg des Tiefenanschlags.



Depth stop supported by ball bearing with exchangeable guide bushings for FAMAG Forstner bits and Bormax®. The depth stop is mounted on the stem of the drill bit and the drilling depth has to be adjusted. This makes it possible to drill stud holes with exactly the same depth at all times. The bushings are rotatably supported by ball bearings and thus produce no disturbing marks on the workpiece surface. For larger drilling depths, it is possible to mount the guide bushing in reverse form, so that you can reach a larger adjustment of the depth stop.



Butée de profondeur à roulements à billes avec douilles de guidage remplaçables, pour FAMAG Forstner bits et Bormax®. La butée de profondeur est montée sur la queue de la mèche et vous ajustez la profondeur de perçage. Il est donc possible de perçer des trous toujours à la même profondeur. Grâce au roulement à billes de la cage d'arrêt vous n'avez pas des marques sur la pièce à usiner. Pour de plus grandes profondeurs de perçage, il est possible de monter la douille de guidage retournée. Comme ça vous attendez un plus grand réglage de la butée de profondeur.



Battuta di profondità a sfere con boccole di centratura cambiabili per punte Forstner FAMAG e Bormax®. Il limitatore di profondità viene montato sullo stelo della punta e la profondità della foratura viene aggiustata. In questo modo è possibile forare fori ciechi sempre esattamente nella stessa profondità. Grazie al cuscinetto a sfere di battuta non rimangono impronti sul pezzo da lavorare. Per profondità di foratura maggiori è possibile montare la boccola di centratura in posizione rovesciata. In questo modo si raggiunge un adattamento maggiore del limitatore di profondità.



Art.-No.	∅ [mm]	A∅ [mm]	S∅ [mm]	GL [mm]	NL [mm]	€
1639.011	8	16	10	80	50	24,10
1639.003	8	16	10	125	100	27,00
1639.004	8	16	10	250	220	29,85
1639.010	10	16	10	80	50	24,10
1639.001	10	16	10	125	100	27,00
1639.002	10	16	10	250	220	29,85
1639.009	10	22	13	400	360	48,80
1639.007	12	22	13	400	360	48,80
1639.005	13	22	13	125	100	29,85
1639.006	13	22	13	250	220	33,80
1639.008	13	22	13	400	360	48,80



Sätze im Holzkasten - Sets in wooden case - Jeux dans coffret de bois - Set in scatola di legno

Art.-No.	3-tlg. ∅ 8 mm, GL 80, 125, 250 mm	3-tlg. ∅ 10 mm, GL 80, 125, 250 mm	€
1639.583			72,75
1639.503			72,75



Maschinenaufnahme ∅ 10, bzw. 13 x 30 mm. Mit 4 Klemmschrauben (120° versetzt) zur sicheren Werkzeugaufnahme. Solide Ausführung mit gutem Rundlauf und 3 Spannflächen am Schaft. Zum Verlängern von Zylinderkopfborenern oder allen Werkzeugen mit Schaft-∅ 8, 10, 12 oder 13 mm. Bitte bei Bestellung auf I-∅ achten. Ideal für Tieflochbohrungen, auch beim Dreheln.



Shank of ∅ 10 mm, or 13 x 30 mm. With 4 attachment screws (120° offset) for fixing. Solid quality. The shank of ∅ 13 mm has 3 clamping surfaces. For the extension of all cylinder boring bits or all tools with ∅ of shank 8, 10, 12, 13 mm. Perfect for drilling deep holes, also for turnery. When ordering, please pay attention the I-∅ dimension.



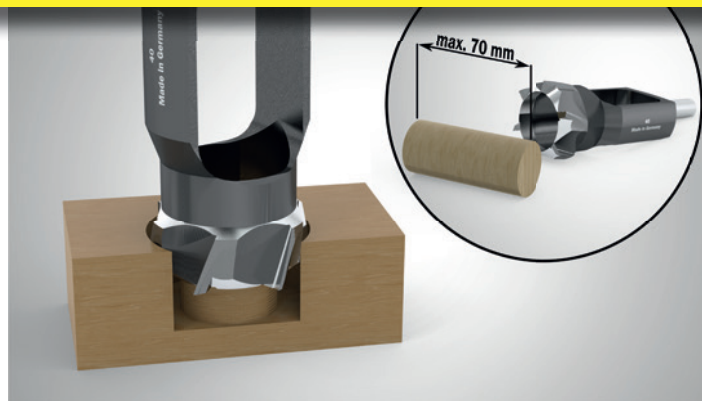
Queue ∅ 10 ou 13 mm x 30 mm de montage. Avec 4 vis de serrage (décalées par 120°) pour porte-outil sécurisé. Conception solide avec une bonne concentricité. Pour tige ∅ 13 mm avec 3 surfaces de serrage sur l'arbre. Pour rallonger des mèches cylindriques ou tous les outils à queue ∅ 8, 10, 12 ou 13 mm. S'il vous plaît faites attention lors de la commande sur I-∅. Idéal pour le perçage de trous profonds, même dans le tournage.



Montaggio macchina ∅ 10 ossia 13 x 30 mm. Con 4 viti di arresto (spostati di 120°) per il montaggio sicuro dell'utensile. Modello solido con buona rotazione e 3 superfici di serraggio sul gambo. Per prolungare punte Forstner o tutti gli utensili con gambo -∅ 8, 10, 12 o 13 mm. Prestare attenzione a ∅-Int facendo l'ordine. Ideale per la perforazione di fori profondi, anche per la tornitura.

1616

Scheibenschneider WS - Disc and plug cutter - Mèche à bouchonner - Punta per perni



Freihand und stationär verwendbar bis Ø 35 mm

Freehand and stationary use up to Ø 35 mm

Utilisation à main levée et en stationnaire jusqu'à Ø 35 mm

Uso a mano libera e stazionario fino a Ø 35 mm



* = Auslaufartikel - Discontinued item - Fin de série - Articolo fuori produzione

Art.-No.	Ø [mm]	Ø [Inch]	SØ [mm]	AØ [mm]	Z	GL [mm]	NL [mm]	€
1616.006	6		13	16	4	140	70	80,95
1616.008	8		13	18	4	140	70	80,95
1616.009	9		13	19	4	140	70	95,40
1616.215	*	9,53	3/8"	13	19,53	4	140	102,50
1616.010	10		13	20	4	140	70	66,25
1616.011	11		13	21	4	140	70	95,40
1616.012	12		13	22	4	140	70	71,75
1616.217	*	12,70	1/2"	13	22,70	4	140	102,50
1616.013	13		13	23	4	140	70	95,40
1616.014	14		13	24	4	140	70	71,75
1616.015	15		13	25	4	140	70	71,75
1616.219	*	15,88	5/8"	13	25,88	4	140	102,50
1616.016	16		13	26	4	140	70	77,00
1616.018	18		13	28	4	140	70	77,00
1616.221	*	19,05	3/4"	13	19,05	4	140	102,50
1616.020	20		13	30	4	140	70	77,00
1616.022	22		13	32	4	140	70	85,65
1616.223	*	22,23	7/8"	13	32,23	4	140	108,20
1616.024	24		13	36	5	140	70	112,85
1616.025	25		13	37	5	140	70	85,85
1616.225	*	25,40	1"	13	37,40	5	140	108,20
1616.026	26		13	38	5	140	70	124,95
1616.028	28		13	40	5	140	70	124,95
1616.227	*	28,60	1 1/8"	13	41,75	5	140	121,90
1616.030	30		13	42	5	140	70	93,70
1616.032	32		13	44	5	140	70	143,45
1616.034	34		13	48	6	140	70	143,45
1616.231	*	34,93	1 3/8"	13	48,93	6	140	131,95
1616.035	35		13	49	6	140	70	104,15
1616.036	36		16	50	6	140	70	155,00
1616.040	40		16	54	6	140	70	119,15
1616.045	45		16	59	6	140	70	132,50
1616.050	50		16	64	6	140	70	150,40
1616.055	55		16	69	6	140	70	227,35
1616.060	60		16	74	6	140	70	227,35
1616.065	65		16	79	6	140	70	341,90
1616.070	70		16	84	8	140	70	341,90
1616.080	80		16	94	9	140	70	441,75



Sätze im Holzkasten - Sets in wooden case - Jeux dans coffret de bois - Set in scatola di legno

Art.-No.	Description	€
1616.505	5-tlg. Ø 15, 20, 25, 30, 35 mm	390,25
1628.306	6-tlg. 1616: Ø 15, 20, 25 mm incl. Bormax 1622: Ø 15, 20, 25 mm	282,80
1629.306	6-tlg. 1616 incl. Bormax WS prima 1624: Ø 15, 20, 25 mm	309,40
1629.308	8-tlg. 1616: Ø 6, 8, 10, 12 mm incl. Holzspiralbohrer - Brad point drill bit - Mèche hélicoïdale - Punta elicoidale per legno HSS-G 1594: 6, 8, 10, 12 mm	313,60



Art.-No.	Ø [mm]	SØ [mm]	AØ [mm]	Z	GL [mm]	NL [mm]	€
1616.115	15	13	25	4	140	70	193,80
1616.120	20	13	30	4	140	70	200,90
1616.125	25	13	37	5	140	70	207,40
1616.130	30	13	42	5	140	70	213,95
1616.135	35	13	49	6	140	70	219,15
1616.140	40	16	54	6	140	70	239,80
1616.150	50	16	64	6	140	70	311,05



2-fach hinterschleifene Hauptschneiden und Umfangschneiden mit Roboterschleif. Nutzlänge Zapfen max. 70 mm. Herstellen von Holzstopfen zum Ausfüllen von ausgebrochenen Ästen oder zum Reparieren von Holzbeschädigungen in Verbindung mit Bormax®. Für gute Passgenauigkeit FAMAG-Bohrer verwenden. Positionieren Sie den 1616 so am Werkstückrand, dass der entstehende Kreisring seitlich geöffnet ist und ein guter Spanauswurf möglich wird.



Twofold ground main cutting edges and circumferential cutters. Effective length of the plug max. 70 mm. For the production of plugs for filling knot holes or fixing partial wood damage in combination with Bormax®. For precise fitting use FAMAG drill bits. Place 1616 at the edge of the workpiece in a way that the circular ring is opened sideways and a good removal of the chips is guaranteed.



Mèche à bouchonner avec affûtage de précision pour la fabrication de bouchons en bois. Profondeur utile 75 mm. Pour fabriquer des chevilles. Pour un bon ajustement utilisez les mèches FAMAG. Positionner la mèche 1616 de manière à ce que l'extérieur du cercle se trouve à l'extrémité de la pièce à usiner. Ceci afin de garantir une bonne évacuation des copeaux.



Taglienti principali e taglienti circolari rettificati a spoglia due volte con affilatura a robot. Lunghezza utile perno max. 70mm. Sviluppo di tappi di legno per il riempimento di rami scheggiati o per la riparazione di danni al legno legati al Bormax®. Utilizzare trapani FAMAG per un'ottima esattezza di adattamento. Posizionare il 1616 a lato del pezzo da lavorare in modo tale che l'anello circolare sia aperto lateralmente permettendo una buona asportazione di trucioli.

3514/3582 Scharnierlochbohrer - Hinge drill bit - Mèche à charnière - Punta per fori per cerniere



Bormax® Geometrie

Art.-No.	AØ [mm]	SØ [mm]	GL [mm]	NL [mm]	€
3514.026	26	10	60	40	18,45
3514.035	35	10	60	40	18,45



WS-Ausführung - Alloyed tool steel version - Version acier - Modello acciaio da utensili

Art.-No.	AØ [mm]	SØ [mm]	GL [mm]	NL [mm]	€
3515.020	20	8	60	40	12,15
3515.026	26	8	60	40	12,20
3515.035	35	8	50	25	12,70



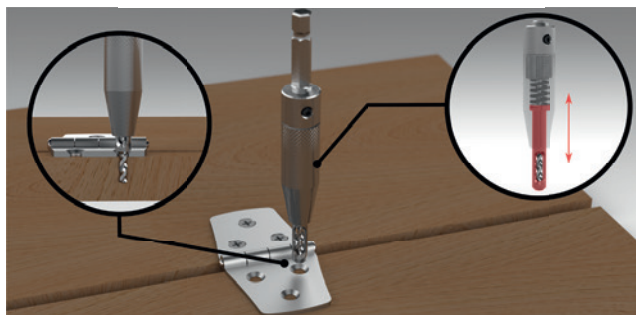
HM-Ausführung - TCT version - Version avec pointe de carbure - Modello taglianti in metallo duro

Art.-No.	AØ [mm]	SØ [mm]	GL [mm]	NL [mm]	€
3516.015	15	8	60	40	23,05
3516.020	20	8	60	40	23,05
3516.030	30	8	60	40	23,05
3516.035	35	8	60	40	22,15



Zenterfix selbstzentrierend - Self centering - Auto-centrant - Autocentrante

Art.-No.	AØ [mm]	SØ [mm]	GL [mm]	NL [mm]	€
3582.020	2,0	E 6,3	82	9	19,20
3582.030	2,75	E 6,3	86	9	19,55
3582.035	3,5	E 6,3	95	10	20,95



Ersatzbohrer - Spare drill - Foret de rechange - Punta di ricambio für - for - pour - per Zenterfix

Art.-No.	AØ [mm]	GL [mm]	€
3582.120	2,0	51	1,45
3582.130	2,75	60	1,85
3582.135	3,5	70	2,10



Kleine Zentrierspitze, Vorschneider und 2 Hauptschneiden am Scharnierlochbohrer. Ausführung WS in unbeschichtete Weichhölzer, Bormax®-Geometrie in furnierte Platten und bedingt KS-beschichtete Spanplatten oder MDF, HM in KS-Beschichtung problemlos. Alle Ausführungen nur bedingt freihand geeignet. Die Führungshülse des Scharnierbohrers "Zenterfix" zentriert sich selbstständig im Schraubenloch des Scharniers oder Beschlages. Der Zenterfix ist ausgestattet mit verfederter Führungshülse und Kernbohrer in HSS mit Dachspitze.



Small centre point, spur and 2 main cutting edges. The tool steel version for uncoated soft wood. The Bormax® geometry is used for coated boards and limited for plastic laminated chipboards or MDF. Carbide tipped version can be used without problems for plastic coated materials. All versions only limited suitable for freehand drilling. The Zenterfix will centre itself in a screw hole of a fitting or a hinge. The Zenterfix is equipped with a guide bush incl. spring and a core drill HSS with roof tip.



Pointe de centrage courte, pince coupante et 2 arêtes de coupe principales. Version en acier pour bois résineux non-enduits. Géométrie Bormax® pour panneaux enduits, moins indiquée pour les panneaux de particules plastifiés ou le MDF. Version au carbure pour matériaux plastifié. Tous les modèles ne sont que conditionnellement à main levée. La bague de guidage du Zenterfix se centrera d'elle-même. Zenterfix: Equipée d'un manchon contenant un ressort et une mèche de centrage HSS.



Punta di centraggio piccola, pretagliatore e 2 taglianti principali sul trapano per foro per cerniera. Modello WS (acciaio per utensili) per legni dolci non rivestiti. La geometria Bormax® per pannelli impiallacciati. Pannelli truciolari si lavorano facilmente con rivestimento KS o MDF, HM. Tutti i modelli sono parzialmente adatti all'impiego a mano libera. La bussola di guida del trapano per fori per cerniere „Zenterfix“ si centra autonomamente nel foro della vite della cerniera. Il Zenterfix è munito di una bussola di guida e punta da trapano cavo in HSS.



Rechtsschneidend - Right-hand cutting - Coupe à droite - Taglio a destra

Art.-No.	AØ [mm]	SØ [mm]	GL [mm]	NL [mm]	€
1607.106	6	13	120	40	27,05
1607.108	8	13	130	40	28,05
1607.110	10	13	140	45	30,60
1607.112	12	13	150	50	31,75
1607.114	14	13	160	55	33,35
1607.116	16	13	170	65	37,00

Sätze im Holzkasten - Sets in wooden case - Jeux dans coffret de bois - Set in scatola di legno

Art.-No.	Set description	€
1607.606	6-tlg. Ø 6, 8, 10, 12, 14, 16 mm, Schaft - Shank - Queue - Gambo Ø 13 mm	168,55



2 spiralisierte Hauptschneiden in vollgeschliffener Ausführung. Mit abgesetztem Zylinderschaft Ø 13 x 50 mm. Fräsen von Langlöchern in Weichholz und bedingt europäisches Hartholz auf Langlochbohrmaschine. Höhere Schnittleistung und idealer Spanauswurf durch gewundene Hauptschneidengeometrie. Durch die gewundene Spiralförmigkeit läuft dieser Bohrer besonders ruhig ohne lästiges Rattern.



2 spiraled main cutting edges in fully ground quality with stepped cylindrical shank Ø 13 x 50 mm. Milling of slots in soft wood and limited in European hard wood with a slot drilling machine. Higher cutting rate and ideal removal of the chips due to the twisted geometry of the main cutting edges. Thanks to the twisted spiral this drill runs particularly smoothly and without any annoying chattering.



2 tranchants principaux en spirale avec une queue parallèle étagée Ø 13 x 50 mm. Fraisage dans le bois tendre, performance limitée dans le bois dur européen avec mortaiseuse. Performance de coupe supérieure et d'évacuation des copeaux idéale grâce à la géométrie des tranchants principaux. Grâce à la spirale, le perçage s'effectue en douceur.



2 taglienti principali a spirale completamente rettificata con un gambo cilindrico a gradini Ø 13 x 50 mm. Fresatura di lunghi fori in legno dolce e in legno duro europeo su una macchina per la foratura di fori lunghi. Prestazioni di taglio più elevate ed espulsione ideale dei trucioli grazie alla geometria del tagliente principale. Grazie alla forma a spirale, questa punta lavora in modo molto silenzioso e senza vibrazioni.

1601

Langlochfräsbohrer rechtsschneidend- Slot mortise bit right hand cutting
Mèche à mortaiser coupe à droite - Punta per mortasare taglio a destra



Art.-No.	AØ [mm]	SØ [mm]	GL [mm]	SpL [mm]	€
1601.106	6	13	120	35	20,30
1601.108	8	13	130	40	20,15
1601.110	10	13	140	45	19,25
1601.112	12	13	150	50	18,75
1601.114	14	13	160	55	20,15
1601.116	16	13	170	60	22,90
1601.118	18	13	180	68	26,80
1601.120	20	13	185	70	34,00
1601.122	22	13	190	75	48,95

Art.-No.	AØ [mm]	SØ [mm]	GL [mm]	SpL [mm]	€
1601.206	6	16	120	35	20,30
1601.208	8	16	130	40	20,15
1601.210	10	16	140	45	19,25
1601.212	12	16	150	50	18,75
1601.214	14	16	160	55	20,15
1601.216	16	16	170	60	22,90
1601.218	18	16	180	68	26,80
1601.220	20	16	185	70	34,00
1601.222	22	16	190	75	48,95



Schlosskastenfräsbohrer, rechtsschneidend - Slot mortise bit for locking case, right hand cutting - Mèche à mortaiser pour boîte de verrouillage, coupe à droite - Punta per mortasare per serratura, taglio a destra

	AØ [mm]	SØ [mm]	GL [mm]	SpL [mm]	€
1603.216	16	16	200	130	75,70

Sätze im Holzkasten - Sets in wooden case - Jeux dans coffret de bois - Set in scatola di legno

1601.606	6-tlg. Ø 6, 8, 10, 12, 14, 16 mm Schaft - Shank - Queue - Gambo Ø 13 mm				108,85
----------	---	--	--	--	--------



2 gerade Hauptschneiden mit Spanbrechernuten. Mit abgesetztem Zylinderschaft Ø 13 x 50 bzw. 16 x 50 mm. Fräsen von Langlöchern in Weichholz auf Langlochbohrmaschine. Stechender Einsatz durch spezielle Kopfgeometrie möglich. Für Hartholz nicht zu empfehlen, bedingt geeignet ist die Serie 1607 in gewundener und vollgeschliffener Ausführung.



2 straight main cutting edges with chip breaking flutes. With stepped cylindrical shank Ø 13 x 50 or 16 x 50 mm. Milling of slots in soft wood with a slot drilling machine. Due to the special geometry of the head piercing use is possible. Not appropriate for hard wood. Limited suitable for hard wood is our product line 1607 (curved and fully ground version).



2 tranchants principaux avec des rainures brise-copeaux. Avec queue étagée Ø 13 x 50 ou 16 x 50 mm. Fraisage dans le bois tendre avec mortaiseuse. Grâce à la géométrie particulière de la tête, s'utilise aussi pour le perçage. Ne convient pas pour le bois dur (voir série 1607, performance limitée dans le bois dur).



2 taglianti principali diritti con scanalature romptruciolo. Gambo cilindrico a gradini Ø 13 x 50 mm o Ø 16 x 50 mm. Fresatura di lunghi fori in legno dolce su una macchina per la foratura di fori lunghi. Grazie alla speciale geometria della testa adatta anche per l'uso di piercing. Non consigliato per il legno duro. La serie 1607 in versione contorta e completamente rettificata è adatta in misura limitata.

1410

Schlangenbohrer WS Lewis - Auger bit Lewis - Mèche à spirale Lewis - Punta elicoidale Lewis



235 mm

320 mm

Art.-No.	AØ [mm]	SØ [mm]	GL [mm]	SpL [mm]	€
1410.205	5	4,5	235	160	13,50
1410.206	6	5,5	235	160	13,50
1410.207	7	6,5	235	160	13,50
1410.208	8	7,8	235	160	13,50
1410.209	9	8	235	160	13,50
1410.210	10	9,8	235	160	13,50
1410.211	11	9,8	235	160	14,10
1410.212	12	11,8	235	160	14,10
1410.213	13	12,8	235	160	15,40
1410.214	14	13	235	160	15,40
1410.215	15	13	235	160	16,40
1410.216	16	13	235	160	16,40
1410.217	17	13	235	160	18,05
1410.218	18	13	235	160	18,05
1410.219	19	13	235	160	19,95
1410.220	20	13	235	160	19,95
1410.222	22	13	235	160	23,75
1410.224	24	13	235	160	25,70
1410.225	25	13	235	160	29,60
1410.226	26	13	235	160	29,60
1410.228	28	13	235	160	33,05
1410.230	30	13	235	160	36,30
1410.232	32	13	235	160	46,90
1410.234	34	13	235	160	68,25
1410.235	35	13	235	160	76,35
1410.236	36	13	235	160	74,65
1410.238	38	13	235	160	90,75
1410.240	40	13	235	160	101,60
1410.245	45	13	235	160	136,75
1410.250	50	13	235	160	180,20

Art.-No.	AØ [mm]	SØ [mm]	GL [mm]	SpL [mm]	€
1410.305	5	4,5	320	255	17,40
1410.306	6	5,5	320	255	17,40
1410.307	7	6,5	320	255	17,40
1410.308	8	7,8	320	255	17,40
1410.309	9	8	320	255	17,40
1410.310	10	9,8	320	255	17,40
1410.311	11	9,8	320	255	19,05
1410.312	12	11,8	320	255	19,05
1410.313	13	12,8	320	255	20,50
1410.314	14	13	320	255	20,50
1410.315	15	13	320	255	23,30
1410.316	16	13	320	255	23,30
1410.317	17	13	320	255	24,55
1410.318	18	13	320	255	24,55
1410.319	19	13	320	255	28,50
1410.320	20	13	320	255	28,50
1410.322	22	13	320	255	34,20
1410.324	24	13	320	255	35,10
1410.325	25	13	320	255	39,55
1410.326	26	13	320	255	39,55
1410.328	28	13	320	255	44,00
1410.330	30	13	320	255	47,45
1410.332	32	13	320	255	65,50
1410.334	34	13	300	220	92,90
1410.335	35	13	300	220	103,60
1410.336	36	13	300	220	103,60
1410.338	38	13	300	220	136,75
1410.340	40	13	300	220	155,85
1410.345	45	13	300	220	204,55
1410.350	50	13	300	220	264,10



460 mm

650 mm

Art.-No.	AØ [mm]	SØ [mm]	GL [mm]	SpL [mm]	€
1410.405	5	4,5	460	380	22,95
1410.406	6	5,5	460	380	22,95
1410.407	7	6,5	460	380	22,95
1410.408	8	7,8	460	380	22,95
1410.409	9	8	460	380	22,95
1410.410	10	9,8	460	380	22,95
1410.411	11	9,8	460	380	23,55
1410.412	12	11,8	460	380	23,55
1410.413	13	12,8	460	380	27,80
1410.414	14	13	460	380	27,80
1410.415	15	13	460	380	31,25
1410.416	16	13	460	380	31,25
1410.417	17	13	460	380	33,25
1410.418	18	13	460	380	33,25
1410.419	19	13	460	380	36,30
1410.420	20	13	460	380	36,30
1410.421	21	13	460	380	45,30
1410.422	22	13	460	380	45,30
1410.423	23	13	460	380	48,35
1410.424	24	13	460	380	49,30
1410.425	25	13	460	380	55,85
1410.426	26	13	460	380	55,85
1410.427	27	13	460	380	62,00
1410.428	28	13	460	380	62,00
1410.430	30	13	460	380	63,45
1410.432	32	13	460	380	82,20
1410.434	34	13	460	380	125,65
1410.435	35	13	460	380	131,10
1410.436	36	13	460	380	128,75
1410.438	38	13	460	380	177,30
1410.440	40	13	460	380	204,55
1410.445	45	13	460	380	269,40
1410.450	50	13	460	380	347,75

Art.-No.	AØ [mm]	SØ [mm]	GL [mm]	SpL [mm]	€
1410.606	6	5,5	650	535	50,65
1410.608	8	7,8	650	535	31,40
1410.609	9	8	650	535	31,40
1410.610	10	9,8	650	535	31,40
1410.611	11	9,8	650	535	32,35
1410.612	12	11,8	650	535	32,35
1410.613	13	12,8	650	535	39,25
1410.614	14	13	650	535	39,25
1410.615	15	13	650	535	43,95
1410.616	16	13	650	535	43,95
1410.617	17	13	650	535	47,00
1410.618	18	13	650	535	47,00
1410.619	19	13	650	535	53,60
1410.620	20	13	650	535	53,60
1410.621	21	13	650	535	63,25
1410.622	22	13	650	535	63,25
1410.624	24	13	650	535	67,00
1410.625	25	13	650	535	75,50
1410.626	26	13	650	535	75,50
1410.628	28	13	650	535	83,90
1410.630	30	13	650	535	92,95
1410.632	32	13	650	535	115,05
1410.634	34	13	650	535	161,55
1410.635	35	13	650	535	169,60
1410.636	36	13	650	535	166,65
1410.638	38	13	650	535	228,75
1410.640	40	13	650	535	264,10
1410.645	45	13	650	535	347,75
1410.650	50	13	650	535	447,90

1410

1000 (SpL 380+535)

1080 (SpL 1010) mm

Art.-No.	AØ [mm]	SØ [mm]	GL [mm]	SpL [mm]	€	Art.-No.	AØ [mm]	SØ [mm]	GL [mm]	SpL [mm]	€
1410.112	12	12	1000	380	97,45	1410.014	14	13	1080	1010	126,75
1410.114	14	13	1000	380	97,45	1410.016	16	13	1080	1010	138,75
1410.115	15	13	1000	380	100,70	1410.018	18	13	1080	1010	152,65
1410.116	16	13	1000	380	100,70	1410.020	20	13	1080	1010	162,35
1410.118	18	13	1000	380	102,45	1410.022	22	13	1080	1010	183,45
1410.120	20	13	1000	380	105,55	1410.024	24	13	1080	1010	200,85
1410.122	22	13	1000	380	112,55	1410.026	26	13	1080	1010	221,95
1410.124	24	13	1000	380	116,10	1410.028	28	13	1080	1010	238,25
1410.125	25	13	1000	380	126,80	1410.030	30	13	1080	1010	268,40
1410.126	26	13	1000	380	126,65	1410.032	32	13	1080	1010	287,10
1410.128	28	13	1000	380	133,95						
1410.130	30	13	1000	380	133,95						
1410.132	32	13	1000	380	150,10						
1410.134	34	13	1000	535	178,50						
1410.135	35	13	1000	535	186,60						
1410.136	36	13	1000	535	186,60						
1410.138	38	13	1000	535	255,45						
1410.140	40	13	1000	535	295,90						
1410.145	45	13	1000	535	389,15						
1410.150	50	13	1000	535	506,50						



Sätze im Holzkasten - Sets in wooden case - Jeux dans coffret de bois - Set in scatola di legno

		€
1410.200	8-tlg. GL 235 mm, NL 160 mm. Ø 6, 8, 10, 12, 14, 16, 18, 20 mm	111,25
1410.201	6-tlg. GL 235 mm, NL 160 mm. Ø 10, 12, 14, 16, 18, 20 mm	87,10
1410.300	6-tlg. GL 320 mm, NL 255 mm. Ø 10, 12, 14, 16, 18, 20 mm	119,55
1410.400	6-tlg. GL 460 mm, NL 380 mm. Ø 10, 12, 14, 16, 18, 20 mm	157,15
1410.600	6-tlg. GL 650 mm, NL 535 mm. Ø 10, 12, 14, 16, 18, 20 mm	222,60
1410.303	8-tlg. GL 320 mm, NL 255 mm. Ø 10, 12, 14, 16, 18, 20, 22, 24 mm	181,35
1410.403	8-tlg. GL 460 mm, NL 400 mm. Ø 10, 12, 14, 16, 18, 20, 22, 24 mm	242,15



Gefräste Ausführung Form "Lewis" mit runder Spiralnut, Gewindespitze, Hauptschneide u. Vorschneider in Spitzenqualität. Ausführung mit abgesetztem Kopf und Sechskantschaft (ab Ø 8 mm). Für Tieflochbohrungen in Weich- u. europäisches Hartholz in Handbohrmaschine u. Abbundanlage. < Ø 40 mm auch in kräftigem Akkuschauber einsetzbar. Durch präzise Produktion auch für genaue Stabdübelbohrungen geeignet. Für Hartholz empfehlen wir die Serie 1493 mit Untermesser.



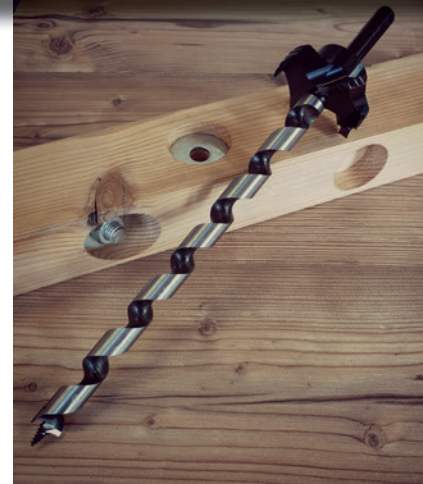
Milled version "Lewis" pattern with round helical groove, thread point, main cutting edge and spur in premium quality. Version with stepped head and hexagonal shank from Ø 8 mm. For drilling deep holes in soft wood and European hard wood with power drill and joinery machine. < Ø 40 mm can also be used with cordless screw driver. Due to the precise production of the auger bits, they can also be used for drilling exact holes for stud bolts. For hard wood we recommend our profi product line 1493.



Mèche à spirale (façon « Lewis »), affûtée avec précision, avec centreur et tranchant principal et un traçoir. Emmanchement hexagonal à partir du Ø 8 mm. Pour bois tendre et dur européen. Emploi stationnaire et portatif. Peut s'utiliser avec une visseuse accu jusqu'au Ø 40 mm. Pour percer des trous très précis. Pour le bois dur nous recommandons la série 1493.



Modello fresato in forma «Lewis» con scanalatura elicoidale rotonda, punta filettata, tagliente principale e pretagliatore in qualità eccezionale. Modello con testa a gradini e gambo esagonale (da Ø 8 mm). Per alesature di fori profondi in legni dolci e legno duro europeo con trapano a mano e impianto per trave lavorata. < Ø 40 mm può essere utilizzato anche in un forte avvitatore a batteria. Grazie alla produzione accurata adatto per fori per tasselli ad asta. Per legno duro consigliamo la serie 1493 con lama inferiore.



Art.-No.	AØ [mm]	lØ [mm]	GL [mm]	NL [mm]	€
1411.040	40	13	30	30	75,65
1411.050	50	13	30	30	88,15
1411.060	60	13	30	30	112,65
1411.070	70	13	30	30	147,60



Sätze im Holzkasten - Sets in wooden case - Jeux dans coffret de bois - Set in scatola di legno	€
1411.200 Kombi-Satz Schlangenbohrer/Aufsteckversenker, GL 235 mm, Bohrer Ø 14, 16, 18 mm inkl. Versenker Ø 40, 50, 60 mm Combi set auger bit/countersink, GL 235 mm, auger bit Ø 14, 16, 18 mm incl. countersink Ø 40, 50, 60 mm Jeu combi mèche à spirale/fraisoir, GL 235 mm, mèche Ø 14, 16, 18 mm incl. fraisoir Ø 40, 50, 60 mm Set combi punta elicoidale/svasatore, GL 235 mm punta Ø 14, 16, 18 mm incl. svasatore Ø 40, 50, 60 mm	291,90
1411.300 Kombi-Satz Schlangenbohrer/Aufsteckversenker, GL 320 mm, Bohrer Ø 14, 16, 18 mm inkl. Versenker Ø 40, 50, 60 mm Combi set auger bit/countersink, GL 320 mm, auger bit Ø 14, 16, 18 mm incl. countersink Ø 40, 50, 60 mm Jeu combi mèche à spirale/fraisoir, GL 320 mm, mèche Ø 14, 16, 18 mm incl. fraisoir Ø 40, 50, 60 mm Set combi punta elicoidale/svasatore, GL 320 mm punta Ø 14, 16, 18 mm incl. svasatore Ø 40, 50, 60 mm	308,85
1411.400 Kombi-Satz Schlangenbohrer/Aufsteckversenker, GL 460 mm, Bohrer Ø 14, 16, 18 mm inkl. Versenker Ø 40, 50, 60 mm Combi set auger bit/countersink, GL 460 mm, auger bit Ø 14, 16, 18 mm incl. countersink Ø 40, 50, 60 mm Jeu combi mèche à spirale/fraisoir, GL 460 mm, mèche Ø 14, 16, 18 mm incl. fraisoir Ø 40, 50, 60 mm Set combi punta elicoidale/svasatore, GL 460 mm punta Ø 14, 16, 18 mm incl. svasatore Ø 40, 50, 60 mm	329,75



2 versetzt genutete Hauptschneiden sowie die gezahnten, mit Längsrillen versehenen Vorschneider machen deutlich weniger Vorschubkräfte erforderlich und minimieren die Reibung sowie die dadurch entstehende Hitzeentwicklung. Mit seitlicher Klemmschraube zum Fixieren auf FAMAG Schlangenbohrer-Schäften. Zum Aufstecken auf FAMAG Schlangenbohrer mit Schaft-Ø 13 mm. Bohren und Senken in einem Arbeitsgang. Empfohlen für Weichholz. Universell auf allen FAMAG Schlangenbohrern mit Schaft-Ø 13 mm zu verwenden.



2 in reverse order staggered, grooved main cutting edges and spurs with longitudinal grooves - both effecting that a clear less feed rate force is necessary. Also they minimize the friction and the growth of heat. With lateral attachment screw for being fixed on the shanks of FAMAG auger bit shanks with shank-Ø 13 mm. Drilling and counterboring in one single operation. Recommended for soft wood. Can be used universally on all FAMAG auger bits with shank-Ø 13 mm.



Version avec 2 tarauds d'ébauche, 2 tranchants principaux et trou de centrage Ø 13 mm. Avec une vis latérale pour une fixation sur la queue des mèches FAMAG. S'utilise en combinaison avec les mèches à spirale à tige Ø 13 mm. Perçage et fraisage en une seule opération. Recommandé pour le bois tendre. Utilisation universel sur tout les mèches à spirale FAMAG avec tige Ø 13 mm.



2 taglienti principali scanalati in disposizione sfalsata come anche gli sgrassatori con scanalature per lungo necessitano di minori forze di avanzamento e minimizzano l'attrito e quindi lo sviluppo di calore. Con vite di serraggio laterale per il fissaggio sui gambi delle punte elicoidali FAMAG. Per il montaggio su punte elicoidali FAMAG con gambo Ø 13 mm. Foratura e svasatura in un'unica operazione. Consigliato per legno dolce. Universale per tutte le punte elicoidali FAMAG con gambo Ø 13 mm.

1414 Schlangenbohrer WS Lewis - Auger bit Lewis - Mèche à spirale Lewis - Punta elicoidale Lewis



Sätze im Holzkasten - Sets in wooden case - Jeux dans coffret de bois - Set in scatola di legno

		€
1414.200	8-tlg. GL 235 mm, NL 160 mm. Ø 6, 8, 10, 12, 14, 16, 18, 20 mm	89,00
1414.300	6-tlg. GL 320 mm, NL 255 mm. Ø 10, 12, 14, 16, 18, 20 mm	95,65
1414.303	8-tlg. GL 320 mm, NL 255 mm. Ø 10, 12, 14, 16, 18, 20, 22, 24 mm	145,10
1414.400	6-tlg. GL 460 mm, NL 380 mm. Ø 10, 12, 14, 16, 18, 20 mm	125,75
1414.403	8-tlg. GL 460 mm, NL 380 mm. Ø 10, 12, 14, 16, 18, 20, 22, 24 mm	193,75



Gefräste Ausführung Form "Lewis" mit runder Spiralnut, Gewindespitze, Hauptschneide u. Vorschneider in Spitzenqualität. Ausführung mit abgesetztem Kopf und Sechskantschaft (ab Ø 8 mm). Für Tieflochbohrungen in Weich- u. europäisches Hartholz in Handbohrmaschine u. Abbundanlage. Durch präzise Produktion auch für genaue Stabdübelbohrungen geeignet. Für Hartholz empfehlen wir die Serie 1493 mit Untermesser.



Milled version "Lewis" pattern with round helical groove, thread point, main cutting edge and spur in premium quality. Version with stepped head and hexagonal shank from Ø 8 mm. For drilling deep holes in soft wood and European hard wood with power drill and joinery machine. Due to the precise production of the auger bits, they can also be used for drilling exact holes for stud bolts. For hard wood we recommend our profi product line 1493.



Mèche à spirale (façon « Lewis »), affûtée avec précision, avec centreur et tranchant principal et un traçoir. Emmanchement hexagonal à partir du Ø 8 mm. Pour bois tendre et dur européen. Emploi stationnaire et portatif. Pour percer des trous très précis. Pour le bois dur nous recommandons la série 1493.



Modello fresato in forma »Lewis« con scanalatura elicoidale rotonda, punta filettata, tagliente principale e pretagliatore in qualità eccezionale. Modello con testa a gradini e gambo esagonale (da Ø 8 mm). Per alesature di fori profondi in legni dolci e legno duro europeo con trapano a mano e impianto per trave lavorata. Grazie alla produzione accurata adatto per fori per tasselli ad asta. Per legno duro consigliamo la serie 1493 con lama inferiore.



Art.-No.	AØ [mm]	SØ [mm]	GL [mm]	Spl [mm]	€
1420.412	12	12	460	400	34,25
1420.413	13	13	460	400	40,60
1420.414	14	13	460	400	40,60
1420.415	15	13	460	400	45,00
1420.416	16	13	460	400	45,00
1420.417	17	13	460	400	47,05
1420.418	18	13	460	400	47,05
1420.419	19	13	460	400	51,35
1420.420	20	13	460	400	51,35
1420.421	21	13	460	400	65,10
1420.422	22	13	460	400	65,10
1420.424	24	13	460	400	69,35
1420.425	25	13	460	400	78,90
1420.426	26	13	460	400	78,90
1420.428	28	13	460	400	85,35
1420.430	30	13	460	400	87,55
1420.432	32	13	460	400	111,00



Hochwertiger einschneidiger Schlangenbohrer mit speziell angeschliffener Dachspitze und sehr formstabiler Spiralgestaltung. Hochwertige Beschichtung für minimale Reibung. Zum ausrissarmen Bohren aller Weichhölzer auf Abundanlagen. Sehr guter Sitz von Stabdübeln durch Minustoleranz des Bohrdurchmessers. Durch die spezielle Kopfgeometrie besonders geeignet zum Bohren von gehobelten oder endbearbeiteten Leimbindern. Bohrungseintritt und auch Bohrungsausritt deutlich ausrissärmer als bei herkömmlichen Schlangenbohrern. Nur für den Einsatz auf Abundanlagen geeignet. Kein Freihandbetrieb möglich.



Premium single-edged auger bit with specially ground tip and very dimensionally stable spirals. Premium coating to ensure minimal friction. For drilling in all soft woods on joinery machines. Due to the negative tolerance of the drill-Ø a tight fit is guaranteed. Due to the head's special geometry it is especially applicable for drilling in planed or finished glued laminated timber. Entry and exit of the drill hole are considerably cleaner than with a usual auger bit. Only suitable for use on joinery machines. Freehand operation not possible.

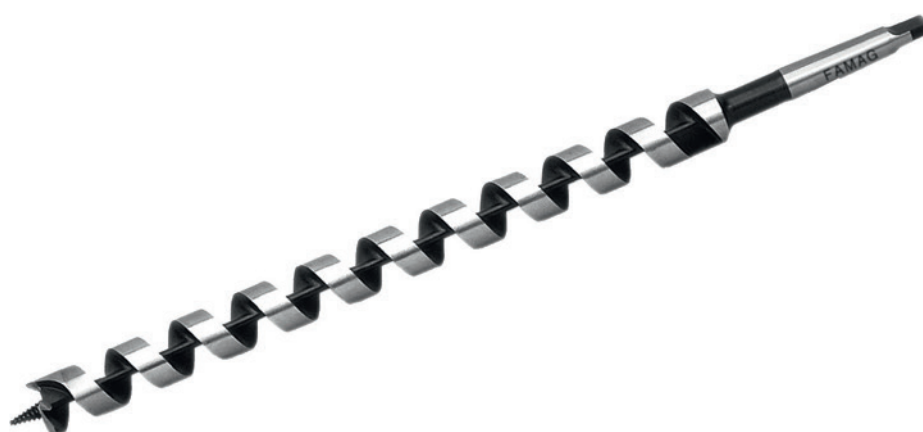


Mèche à spirale de qualité supérieure avec pointe biseautée. Revêtement de haute qualité pour une friction minimale. Pour perçer dans tous les bois tendres sans déchirer beaucoup sur machine de menuiserie. Par géométrie hélicoïdale particulièrement stable étendant peut de perçage des poutres épaisses. Très bon ajustement des chevilles par moins la tolérance du diamètre du foret. La géométrie spéciale de la tête est particulièrement adapté pour le perçage rabotés ou poutres lamellées finis. L'entrée et la sortie du perçage sont nettement plus propres qu'avec une mèche à spirale traditionnelle. Convient uniquement pour l'utilisation sur des centres d'usinage. Pas possible d'utiliser à main levée.



Trapano di alta qualità a taglio singolo con punta speciale affilata e una struttura molto stabile della spirale. Rivestimento di alta qualità per un attrito minimo. Per forare in tutti i legni dolci senza strappi sulle macchine da carpenteria. Grazie alla stabile geometria della spirale è possibile forare in travi spesse. Precisione nel diametro della punta che permette un perfetto aggiustamento dei perni. Grazie alla speciale geometria della testa, particolarmente adatta per la foratura di travi laminate piallate o finite. L'entrata e l'uscita del trapano sono notevolmente più pulite che con una normale punta elicoidale. Adatto solo per l'uso su macchine da falegnameria. Operazione a mano libera non possibile.

1492

 Schlangenbohrer WS mit MK 2 Schaft - Auger bit with morse cone shank
 Mèche à spirale queue cône morse 2 - Punta elicoidale con gambo MK2


* = Auslaufartikel - Discontinued item - Fin de série - Articolo fuori produzione

Art.-No.		AØ [mm]	S [mm]	GL [mm]	SpL [mm]	€
1492.410	*	10	MK 2	480	380	67,95
1492.412	*	12	MK 2	480	380	67,95
1492.414	*	14	MK 2	480	380	75,75
1492.418	*	18	MK 2	480	380	77,75
1492.420	*	20	MK 2	480	380	77,75
1492.422	*	22	MK 2	480	380	88,35
1492.424	*	24	MK 2	480	380	98,05
1492.610	*	10	MK 2	650	550	99,10
1492.612	*	12	MK 2	650	550	99,10
1492.614	*	14	MK 2	650	550	103,55
1492.616	*	16	MK 2	650	550	114,30
1492.618	*	18	MK 2	650	550	114,30
1492.620	*	20	MK 2	650	550	121,75
1492.622	*	22	MK 2	650	550	127,75
1492.624	*	24	MK 2	650	550	137,00
1492.626	*	26	MK 2	650	550	151,80



Form „Lewis“, mit Gewindespitze, Hauptschneide und Vorschneider. Maschinenaufnahme MK 2. Zum Fertigen von passgenauen Bohrungen in allen europ. Vollhölzern. Zum Einsatz in Zimmereimaschinen mit MK 2-Aufnahme. Für Harthölzer und auch exotische Harthölzer wie Bongossi empfehlen wir Schlangenbohrer mit Untermesser der Serie 1493. Größere Durchmesser können mit Serie 1410/1493 und MK 2-Fix Adapter 1488 kombiniert werden.



"Lewis" pattern with thread point, main cutting edge and spur, morse cone shank No. 2. For drilling precisely fitting holes in all European solid woods. For joinery machines taking up morse cone No. 2. For hard wood and exotic hard wood like Bongossi we recommend the auger bit with bottom blade, our product line 1493. Larger diameters can be combined with our product line 1410/1493 and morse cone No. 2 adapter product line 1488.



Forme « Lewis » avec pointe de centrage, traçoir et cône morse. Pour la réalisation de trous précision dans tous les bois massifs européens. Pour les machines de menuiserie compatibles MK2 et plus. Pour les bois durs et exotiques comme le Bongossi, nous recommandons la série 1493. Pour des diamètres supérieurs, combiner avec nos produits de séries 1410/1493 et l'adaptateur cône morse 2 série 1488.



Forma »Lewis« con cresta di filo, tagliente principale e pretagliatore. Cono Morse. Per la produzione di forature esatte in tutti i legni massicci europei. Per macchine da carpenteria compatibili con MK2. Per legni duri e anche per legni duri esotici come il Bongossi consigliamo le punte elicoidale con lama inferiore della serie 1493. I diametri più grandi possono essere combinati con la serie 1410/1493 e l'adattatore MK 2-Fix 1488.



Art.-No.	AØ [mm]	SØ [mm]	GL [mm]	SpL [mm]	€
1494.416	16	12	460	400	74,80
1494.418	18	12	460	400	79,10
1494.419	19	12	460	400	86,30
1494.420	20	12	460	400	86,30
1494.422	22	12	460	400	107,60
1494.424	24	12	460	400	117,40
1494.425	25	12	460	400	117,40



Ersatzspitzen - Spare part - Remplacement - Ricambio

Art.-No.		AØ [mm]	€
1494.901	Gewindespitze - Thread point - Pointe fileté - Cresta di filo für - for - pour - per Ø 16 - 19 mm	4	7,50
1494.902	Gewindespitze - Thread point - Pointe fileté - Cresta di filo für - for - pour - per Ø 20 - 25 mm	5	7,50
1494.905	Dreikantspitze - Centre point - Pointe triangulaire - Punta triangolare für - for - pour - per Ø 16 - 19 mm	4	7,50
1494.904	Dreikantspitze - Centre point - Pointe triangulaire - Punta triangolare für - for - pour - per Ø 20 - 25 mm	5	7,50



Speziell geformter Spankanal, auswechselbare Gewindespitze in HSS, 2 Hauptschneiden HM-bestückt mit vorstehenden Schneidkanten und Zylinderschaft mit 3 Spannflächen. CNC-Diamantschliff. Zum Fertigen von passgenauen Bohrungen in den meisten Harthölzern. Für exotische Harthölzer wie Bongossi empfehlen wir Schlangenbohrer mit Untermesser der Serie 1493. Auch für Hirnholzbohrungen in Hartholz mit starker Zimmereimaschine geeignet. Unglaublich hohe Standzeit in Hartholz. Für Kopfholzbohrungen (Ø 20 mm) in Hartholz sollte die Maschine min. 50 Nm Drehmoment besitzen.



Specially formed channel for removing chips, changeable thread point made of HSS, 2 carbide tipped main cutting edges, protruding cutting edges and cylindrical shank with three clamping surfaces. Ground by diamond wheels on CNC-machines. For drilling precisely fitting holes in most of the hard woods. For exotic hard wood like Bongossi we recommend auger bit product line 1493. Also applicable with a powerful joinery machine for drilling end-grained hard wood. Unbelievable service life in hard wood. For drilling in end grain (Ø 20 mm) hard wood the machine should run with min. 50 Nm torque.



Canaux spécialement conçus pour évacuer les copeaux. Embout fileté amovible en HSS, 2 tranchants principaux au carbure, arêtes de coupe saillantes et queue cylindrique avec 3 surfaces de serrage. Meulée par des roues diamantée sur machine CNC. Pour le perçage sur mesure dans la plupart des bois durs. Pour les bois durs exotiques comme le Bongossi, nous recommandons la série 1493. Convient également pour percer dans du bois dur à grains croisés avec une machine de menuiserie. Durée de vie particulièrement longue dans le bois dur. Pour le bois à grains croisés (Ø 20 mm), la machine devrait maintenir 50 Nm.



Canale per trucioli di forma speciale, cresta di filo intercambiabile in HSS, 2 taglienti principali con punta in HM con taglienti sporgenti e gambo cilindrico con 3 superfici di serraggio. Molatura del diamante CNC. Per la foratura su misura nella maggiore parte dei legni duri. Per legni duri esotici come Bongossi consigliamo le punte elicoidali con lama inferiore di serie 1493. Adatto anche per la foratura di testa in legno duro con una macchina di carpenteria. Una vite utile particolarmente lunga nel legno duro. Per le forature di testa (Ø 20 mm) in legno duro la macchina deve avere una coppia di 50 Nm.

1493

Schlangenbohrer WS für Hartholz - Auger bit for hard wood
Mèche à spirale pour bois dur - Punta elicoidale per legno duro



Art.-No.	AØ [mm]	SØ [mm]	GL [mm]	SpL [mm]	€
1493.408	8	8	460	380	36,65
1493.410	10	10	460	380	36,65
1493.412	12	12	460	380	37,65
1493.414	14	13	460	380	44,35
1493.416	16	13	460	380	50,15
1493.418	18	13	460	380	53,10
1493.420	20	13	460	380	58,00
1493.422	22	13	460	380	72,25
1493.424	24	13	460	380	78,85
1493.426	26	13	460	380	89,30
1493.428	28	13	460	380	99,10
1493.430	30	13	460	380	101,35

Sätze im Holzkasten - Sets in wooden case - Jeux dans coffret de bois - Set in scatola di legno	€
1493.400 6-tlg. Ø 10, 12, 14, 16, 18, 20 mm	251,40



Form „Lewis“ mit grober Gewindespitze, Hauptschneide und Untermesser. Mit abgesetztem Kopf und Sechskantschaft. Für Tieflochbohrungen in alle Harthölzer und auch in Bongossi. Durch das spezielle Untermesser entsteht eine geringe Wärmeentwicklung bei hoher Standzeit. In Weichholz verwenden Sie besser die Ausführung 1410 mit Vorschneider.



"Lewis" pattern with thread point, main cutting edge and lower blade. With stepped head and hexagonal shank. For drilling deep holes in all hard woods and also in Bongossi. Due to the special knife you have a low heat development, which guarantees a long service life. For drilling in soft wood we recommend product line 1410 with spur.



Forme « Lewis » avec pointe filetée, tranchant principal et lame inférieure. Pour percer des trous profonds dans tous les bois durs et même le Bongossi. Grâce au tranchant inférieur, le dégagement de chaleur est minime. Nous recommandons la référence 1410 pour le bois tendre.



Forma »Lewis« con cresta di filo grossa, tagliante principale e lama inferiore. Gambo esagonale. Per la foratura profonda in tutti i legni duri e anche in Bongossi!. Grazie alla speciale lama inferiore si genera un basso sviluppo di calore. Per il legno dolce consigliamo la serie 1410 con pretagliatore.



Kombi - Fix

Art.-No.	Ø [mm]	S [mm]	GL [mm]	NL [mm]	€
1489.001	MK 1	10	125	90	62,65
1489.002	MK 2	13	135	100	66,15



ZB - Fix

Art.-No.	Ø [mm]	S [mm]	GL [mm]	NL [mm]	€
1489.613	13	ZB	100	60	68,15



MK2 - Fix

Art.-No.	Ø [mm]	S [mm]	GL [mm]	NL [mm]	€
1488.210	10	MK 2	120	40	48,00
1488.213	13	MK 2	120	40	48,00



Adapter, außen MK 2 bzw. mafell-ZB (innen zylindrisch) mit je 2 Klemmschrauben. Bohrungstiefe 60 mm. Bei Kombi-Fix innen MK, außen zylindrisch mit Sechskantschaft. Zum Einsatz in Zimmereimaschinen mit MK 2/ZB Schaft um zylindrische Bohrer aufnehmen zu können. Für alle FAMAG Zylinderkopfbohrer, Schlangenbohrer etc. Sie können mit diesem Adapter kostengünstige Bohrer mit zylindrischen Schaft in MK 2/mafell-ZB Maschinen verwenden.



Adapter, external morse cone No. 2 or Mafell-ZB (inside cylindrical) with 2 attachment screws. Kombi-Fix inside morse cone, outside cylindrical with hexagonal shank. For joinery machines taking up morse cone No. 2/mafell-ZB so that cylindrical drill bits can be held. For all FAMAG cylinder drill bits and auger bits, etc. With this adapter it is possible to use low-price drill bits with cylindrical shank for machines using morse cone No. 2/mafell-ZB.



Adaptateur, cône morse 2 ou MAFELL-ZB (cylindrique interne) avec 2 vis de serrage. En combi fixe intérieur cône morse, extérieur cylindrique avec tige hexagonale. Pour une utilisation sur des machines de menuiserie avec cône morse 2 /MAFELL-ZB pour être en mesure d'accueillir la tête de forage cylindrique. Pour tous les tête de forage cylindrique de FAMAG, mèches torses etc. Avec cet adaptateur, vous pouvez utiliser des tiges cylindriques cône morse 2 / MAFELL-ZB bon marché.



Adattatore, esterno MK 2 o mafell-ZB (interno cilindrico) con 2 viti di serraggio. Profondità del foro 60 mm. Per Kombi-Fix interno MK, esterno cilindrico con gambo esagonale. Per l'impiego in macchine da carpenteria con gambo MK 2/ZB per il montaggio di punte cilindriche. Per tutti le punte per cerniere FAMAG, punte elicoidali ecc. Con questo adattatore è possibile utilizzare punte con gambo cilindrico a basso costo in macchine MK 2/mafell-ZB.

1014

 Stangen-Schlangenbohrer WS Lewis - Screw auger, Lewis pattern
 Mèche à spirale Lewis - Punta elicoidale Lewis


Art.-No.	AØ [mm]	GL [mm]	SpL [mm]	NL [mm]	€
1014.608	8	600	160	550	24,10
1014.610	10	600	160	550	24,10
1014.612	12	600	160	550	26,00
1014.614	14	600	160	550	27,30
1014.616	16	600	155	550	29,65
1014.618	18	600	150	550	32,90
1014.620	20	600	145	550	36,15
1014.622	22	600	140	550	39,75
1014.624	24	600	140	550	43,70
1014.626	26	600	140	550	47,95
1014.628	28	600	140	550	52,40
1014.630	30	600	135	550	57,75
1014.632	32	600	135	550	63,15
1014.634	34	600	145	550	79,90
1014.636	36	600	145	550	90,20
1014.638	38	600	145	550	103,10
1014.640	40	600	145	550	115,70



Form „Lewis“, mit Gewindespitze, 1 Hauptschneide und 1 Vorschneider. Mit fest angebrachtem Öhr für Holzgriff. Für Tieflochbohrungen in Weichholz und bedingt auch in europäisches Hartholz. Benutzen Sie Buchenholzgriffe (nicht im Lieferumfang enthalten).



"Lewis" pattern, with thread point, 1 main cutting edge and 1 spur. With lug for wooden handle. For drilling deep holes in soft wood (depending on the diameter) and also limited in European hard wood. Use beech handles. NOT included in delivery scope.



Forme « Lewis » avec pointe de centrage, 1 tranchant principale et 1 traçoir. Avec une douille pour poignée en bois. Pour perçer des trous profonds dans les bois tendres européens (performance limitée dans le bois dur). Utilisez une poignée en hêtre (pas inclus dans la livraison).



Forma «Lewis», con punta filettata, tagliente principale e pretagliatore. Con occhio fisso per impugnatura in legno. Per forature profonde in legno dolce e in parte anche in legno duro europeo. Utilizzare impugnature in legno di faggio (non incluse).



	AØ [mm]	S [mm]	GL [mm]	NL [mm]	€
1005.610	10	SDS	600	570	26,05
1005.612	12	SDS	600	570	29,25
1005.614	14	SDS	600	570	32,30
1005.616	16	SDS	600	570	35,85
1005.618	18	SDS	600	570	47,45
1005.620	20	SDS	600	570	51,40
1005.622	22	SDS	600	570	63,75



Spiralbohrer mit SDS-Plus-Schaft und leicht nachschleifbarer Dachspitze mit Sonderschliff. Ausführung gemäß DIN 7490 und den geltenden Sicherheitsvorschriften. Zum Durchbohren der inneren und äußeren Schalungsbretter in einem Arbeitsgang, sowie Durchbohren von Holzdecken- und Böden für Installationen in der Altbau-sanierung. Bohrer grundsätzlich ohne Schlag einsetzen.



Twist drill with long shank (SDS+) and specially ground roof-like tip which can be reground ed easily. Quality according to DIN 7490 and the valid safety regulations. For drilling of external and internal form boards in one single operation. Also for drilling in wooden ceilings and floors for installation work in old-building renovation. Not to be used with hammer or impact drill.



Mèche hélicoïdale avec queue longue SDS+, facilement réaffût able. Emmanchement SDS+. DIN 7490. Pour bois de coffrage et bois de construction. Pour perçer dans les plafonds, les planchers et en rénovation. Utiliser sans la percussion.



Punta elicoidale con gambo lungo SDS+, facile da riaffilare. Prodotto secondo la norma DIN 7490 e le norme di sicurezza vigenti. Per forare i pannelli di cassaforma interni ed esterni in un'unica operazione, così come per forare i soffitti e i pavimenti in legno per le installazioni nella ristrutturazione di vecchi edifici. Uso senza trapano a percussione.



Gesamtlänge - Total length - Longueur total - Lunghezza totale 400 mm

Art.-No.	AØ [mm]	SØ [mm]	GL [mm]	NL [mm]	€
1001.408	8	6	400	370	11,35
1001.410	10	8	400	370	13,25
1001.412	12	8	400	370	16,55
1001.414	14	8	400	370	18,95
1001.416	16	10	400	370	21,80
1001.418	18	10	400	370	26,15
1001.420	20	10	400	370	34,70
1001.422	22	12	400	370	45,45
1001.424	24	12	400	370	52,90
1001.425	25	12	400	370	56,50
1001.426	26	12	400	370	58,15
1001.435	35	12	400	370	76,45
1001.439	39	12	400	370	100,20

Gesamtlänge - Total length - Longueur total - Lunghezza totale 600 mm

Art.-No.	AØ [mm]	SØ [mm]	GL [mm]	NL [mm]	€
1001.608	8	6	600	570	12,00
1001.610	10	8	600	570	13,95
1001.612	12	8	600	570	17,40
1001.614	14	8	600	570	19,75
1001.616	16	10	600	570	22,90
1001.618	18	10	600	570	27,50
1001.620	20	10	600	570	35,85
1001.622	22	12	600	570	48,20
1001.624	24	12	600	570	55,70
1001.625	25	12	600	570	59,95
1001.626	26	12	600	570	60,95
1001.628	28	12	600	570	66,15
1001.630	30	12	600	570	69,95
1001.632	32	12	600	570	71,90
1001.635	35	12	600	570	78,65
1001.639	39	12	600	570	104,80



Gesamtlänge - Total length - Longueur total - Lunghezza totale 1000 mm

Art.-No.	AØ [mm]	SØ [mm]	GL [mm]	NL [mm]	€
1001.108	8	6	1000	970	15,20
1001.110	10	8	1000	970	17,00
1001.112	12	8	1000	970	20,50
1001.114	14	8	1000	970	24,00
1001.116	16	10	1000	970	27,80
1001.118	18	10	1000	970	34,05
1001.120	20	10	1000	970	42,45
1001.122	22	12	1000	970	54,95
1001.124	24	12	1000	970	60,20
1001.126	26	12	1000	970	64,95
1001.128	28	12	1000	970	70,00
1001.130	30	12	1000	970	73,20



Spiralbohrer mit langem Schaft und leicht nachschleifbarer Dachspitze mit Sonderschliff. Ausführung gemäß DIN 7490 und den geltenden Sicherheitsvorschriften. Zum Durchbohren der inneren und äußeren Schalungsbretter in einem Arbeitsgang, sowie Durchbohren von Holzdecken- und böden für Installationen in der Altbausanierung. Ø 35 & 39 mm Schaft mit drei Spannflächen.



Twist drill with long, cylindrical shank and specially ground roof-like tip, which can be regrounded easily. Quality according to DIN 7490 and the valid safety regulations. For drilling of external and internal form boards in one single operation. Also for drilling in wooden ceilings and floors for installation work in old-building renovation. Shank of Ø 35 & 39 mm with three clamping surfaces.



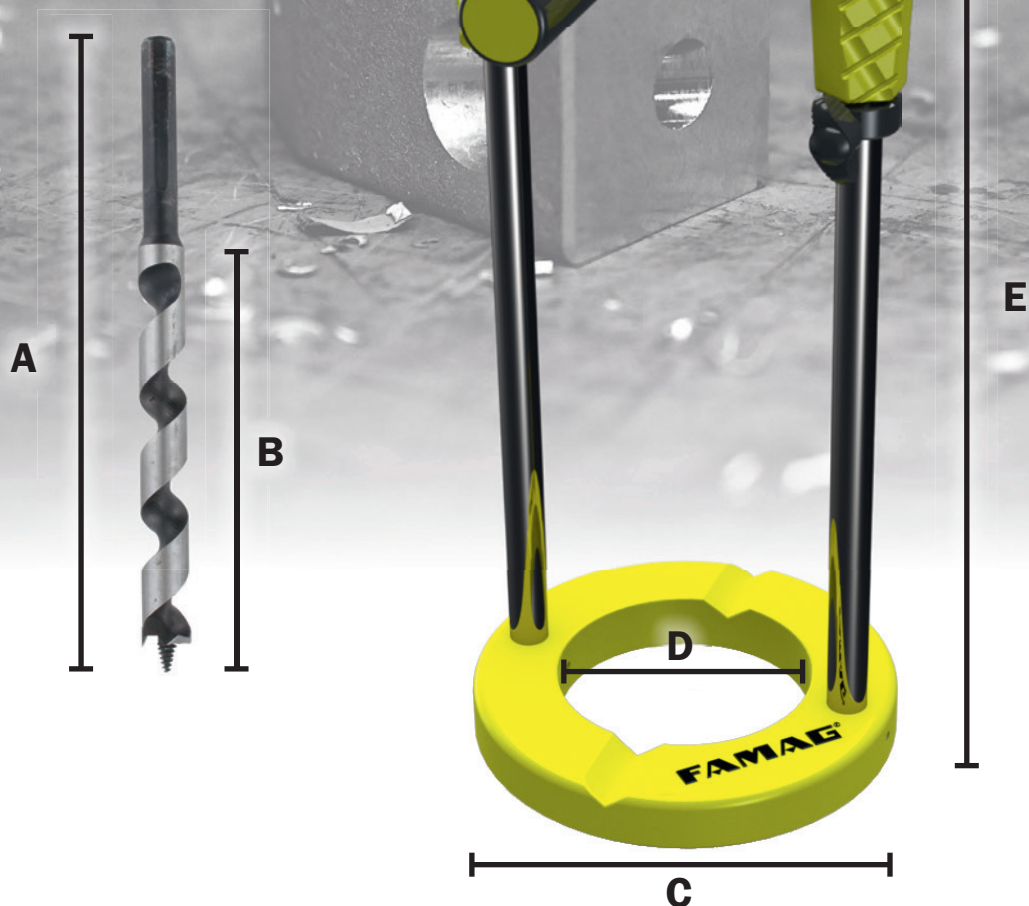
Mèche hélicoïdale avec queue longue, cylindrique, facilement réaffûtable. DIN 7490. Pour bois de coffrage et bois de construction. Pour percer dans les plafond, les planchers et en rénovation. Tige de Ø 35 & 39 mm avec trois surfaces de serrage.



Punta elicoidale con gambo lungo, cilindrico, facile da riaffilare. Prodotto secondo la norma DIN 7490 e le norme di sicurezza vigenti. Per forare i pannelli di cassaforma interni ed esterni in un'unica operazione, così come per forare i soffitti e i pavimenti in legno per le installazioni nella ristrutturazione di vecchi edifici. Gambo di Ø 35 & 39 mm con tre superfici di serraggio.

1405

Senkvorrichtungen - Depth guide - Guide de profondeur - Dispositivo per la svasatura



Art.-No.	A [mm]	B [mm]	C [mm]	D [mm]	E [mm]	€
1405.210	max. 240	210	Ø 150	Ø 90	~330	146,50



Mit zusätzlichem Handgriff, 2 stufenlos einstellbaren Tiefenansschlägen an beiden Ausführungen. Ausführung mit eckigem Fuß zusätzlich mit Stabilisator am Ende der Führungsstangen. Positionsgenaues Bohren in exakt 90° Anstellwinkel. Spannvorrichtungssatz: Montierbar auf alle FAMAG Bohrstände mit eckigem Ständerfuß. Für Bohrmaschinen mit 43 mm Eurohals. Maschinenaufnahme und Fuß aus Aluguß. Führungssäulen aus rostfreiem Edelstahl.



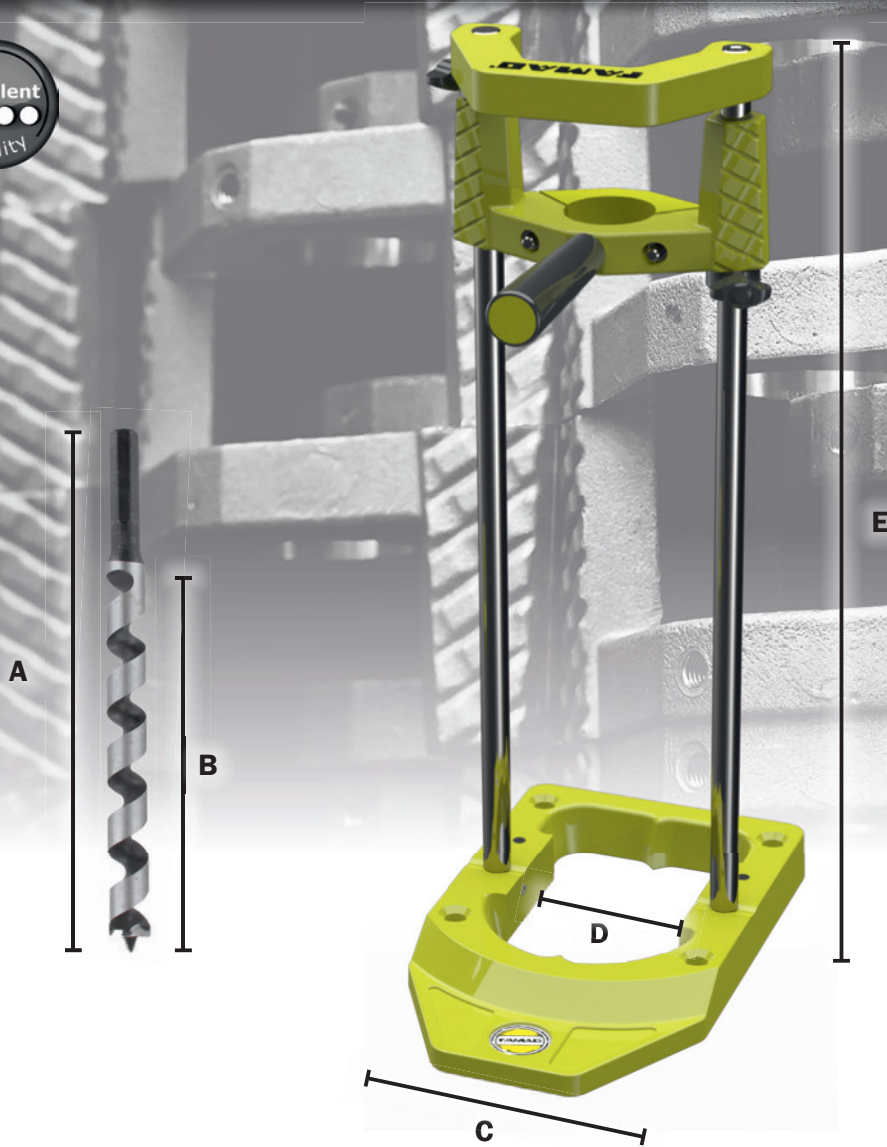
With additional handle, 2 stageless adjustable depth stops. Version with square foot and with additional stabiliser at the bottom of the guide bars. Precise drilling in exact 90° setting angle. Fixture set 1402.000: mountable on all FAMAG drill rigs with square foot. For power drills collar diameter 43 mm. Tool holder and foot made of cast aluminium, guide bars made of stainless steel.



Avec poignée supplémentaire et 2 butées de profondeur ajustables. Version avec pied carré et stabilisateur supplémentaire à la fin des tiges de guidage. Perçage précis dans un angle exact de 90°. Jeu de fixation 1402.000: peut se monter sur tous les supports de forage à pieds carrés. Pour perceuse 43 mm. Porte outil et pied en fonte d'aluminium. Guides en acier inoxydable.



Con impugnatura supplementare, 2 battute di profondità regolabile su entrambe le versioni. Versione con piede quadrato in aggiunta con stabilizzatore sul fondo delle aste di guida. Per fori precisi con un angolo esatto di 90°. Dispositivo di serraggio: Montabile su tutti i supporti FAMAG con base quadrata. Per perforatrice con diametro collare mandrino Ø 43 mm. Supporto macchina e base di alluminio fuso. Colonne guida di acciaio inox.



Art.-No.	A [mm]	B [mm]	C [mm]	D [mm]	E [mm]	€
1405.320	max. 350	320	250 x 150	135 x 90	~490	217,00

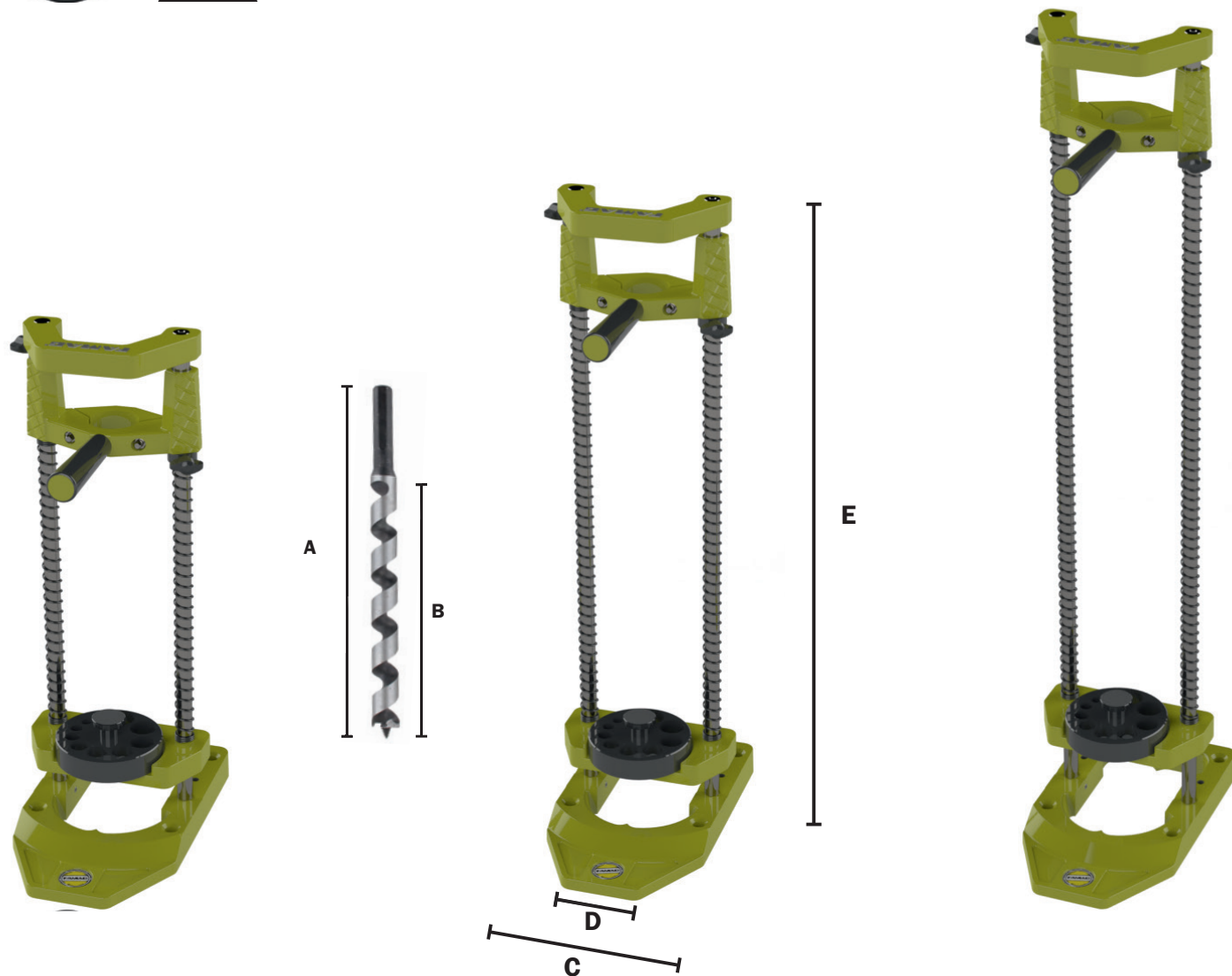


Zubehör für alle Bohrstände mit eckigem Fuß - Accessory for all drill rigs with square foot - Accessoire pour tous les supports de perçage avec pied carré - Accessorio per tutti i supporte di foratura con piede quadro

Art.-No.		€
1402.000	Spannvorrichtungssatz bestehend aus 4 Spannelementen mit Spannweite bis 90 mm Fixture set, consisting of four clamping elements with a span of up to 90 mm Jeu de fixation, composé de quatre éléments de serrage avec une envergure allant jusqu'à 90 mm Set di fissaggio, composto da quattro elementi di serraggio con campata fino a 90 mm	75,90
1402.901	Satz Verbreiterungsschienen für Spannvorrichtung mit Spannweite bis 200 mm Expansion bar set for clamping device, with a range of up to 200 mm Jeu de barres d'élargissement pour dispositif de serrage, avec une envergure allant jusqu'à 200 mm Set di barre d'espansione per dispositivi di serraggio, con una portata fino a 200 mm	44,85

1403

Bohrständer starr - Drill rig, fix - Support de perçage, fixe - Supporto di foratura, rigido

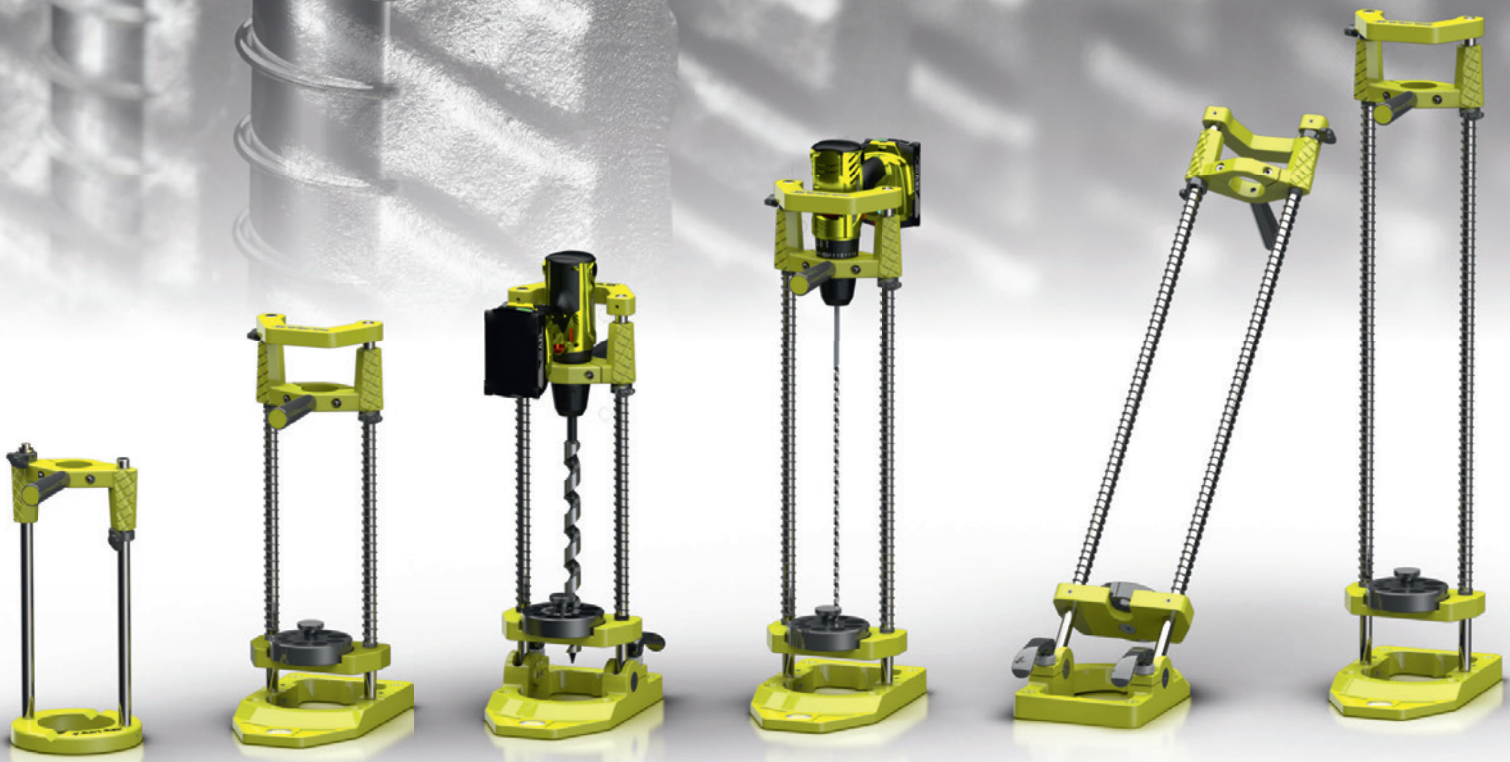


Art.-No.	A [mm]	B [mm]			C [mm]	D [mm]	E [mm]	€
1403.320	320	190		**	250 x 150	135 x 90	~490	303,80
1403.322	320	190	*	**	250 x 150	135 x 90	~490	379,75
1403.460	460	310		**	250 x 150	135 x 90	~630	303,80
1403.462	460	310	*	**	250 x 150	135 x 90	~630	379,75
1403.650	650	460		**	250 x 150	135 x 90	~810	303,80
1403.652	650	460	*	**	250 x 150	135 x 90	~810	379,75

* = inkl. Spannvorrichtungssatz - incl. fixture set - jeu de fixation - set di fissaggio

** = inkl. Bohrbuchsenteller - incl. adjustable drill bush plate - plaque de canon de perçage - plaque de canon piastra regolabile

Federn und Säulen aus rostfreiem Edelstahl
 Stainless steel springs and guide bars
 Ressorts et colonnes en acier inoxydable
 Molle e colonne in acciaio inossidabile



Mit zusätzlichem Handgriff, 2 stufenlos einstellbaren Tiefenanschlägen, 2 Edelstahl Spiralfedern zum Rückhub der Maschine, verstellbarem Bohrbuchsenteller zur exakten Bohrerführung und zusätzlichem Stabilisator am Ende der Führungssäulen. Positionsgenaues Bohren in exakt 90° Anstellwinkel. Einfacher Rückhub der Maschine durch Spiralfedern. Spannvorrichtungssatz: Montierbar auf alle FAMAG Bohrständer mit eckigem Ständerfuß. Für Bohrmaschinen mit 43 mm Eurohals. Für Bohrer-Ø 8, 10, 12, 14, 16, 18, 20, 22, 24, 26 mm. Maschinenaufnahme, Stabilisator und Fuß aus Aluguß. Federn und Führungssäulen aus rostfreiem Edelstahl.



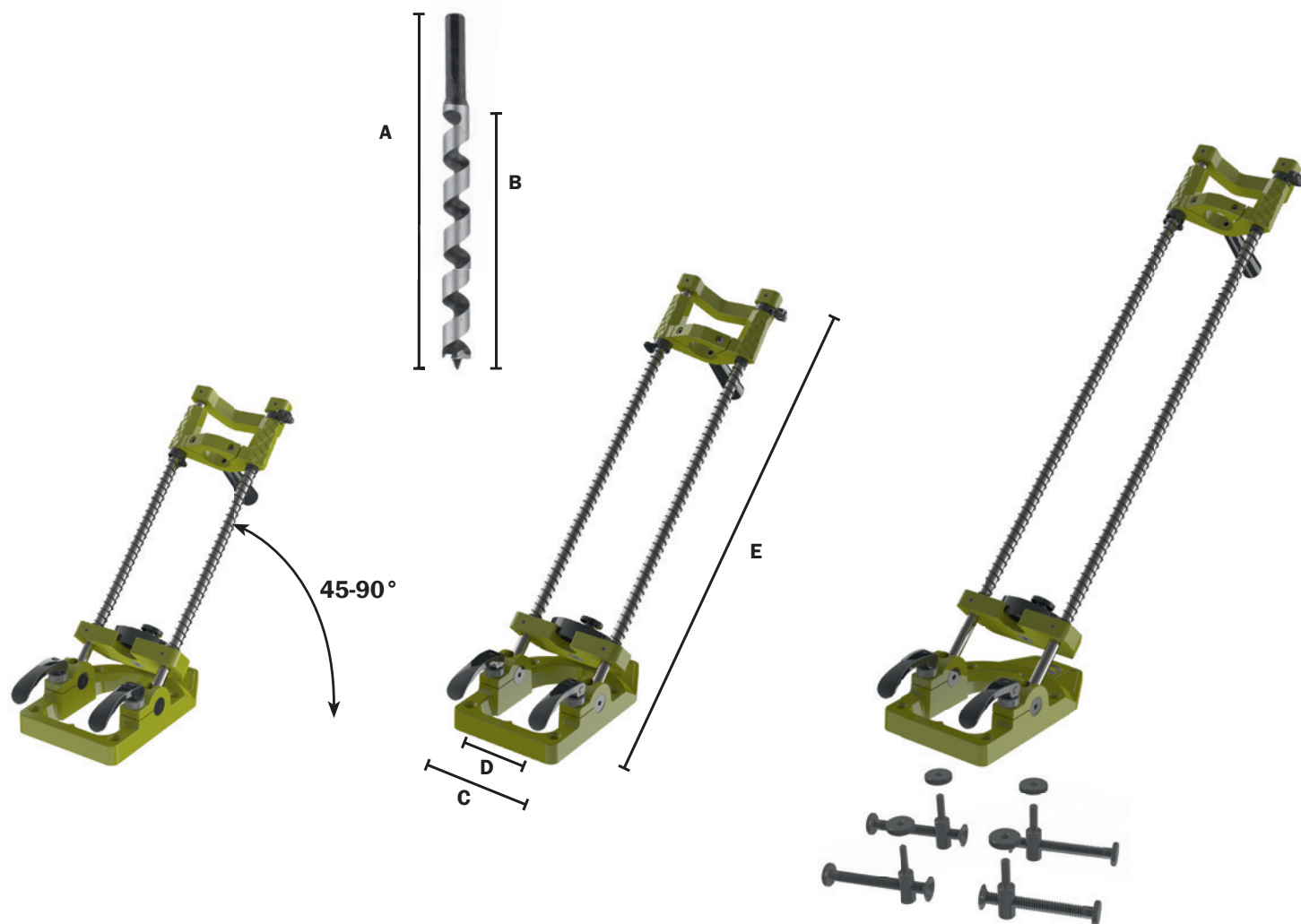
With additional handle, 2 stageless adjustable depth stops and 2 spiral springs for back stroke of the power drill. With adjustable drill bush plate for exact guidance of the drill bit and additional stabiliser at the end of the guide rods. Precise drilling in exact 90° setting angle. Easy back stroke of the power drill by spiral springs. Fixture set 1402.000: mountable on all FAMAG drill rigs with square foot. For power drills collar diameter 43 mm. For drill bits Ø 8, 10, 12, 14, 16, 18, 20, 22, 24, 26 mm. Version with two solid guide rods. Tool holder and foot made of cast aluminium. Springs and guide posts made of stainless steel.



Avec poignée supplémentaire, 2 butées réglables en profondeur et 2 ressorts. Avec plaque de canon de perçage pour un guidage précis du foret et un stabilisateur à la fin des tiges de guidage. Perçage précis dans un angle exact de 90°. Jeu de fixation 1402.000: peut se monter sur tous les supports de forage à pieds carrés. Pour perceuse 43 mm. Pour mèches Ø 8, 10, 12, 14, 16, 18, 20, 22, 24, 26 mm. Porte outil et pied en fonte d'aluminium. Ressorts et guides en acier inoxydable.



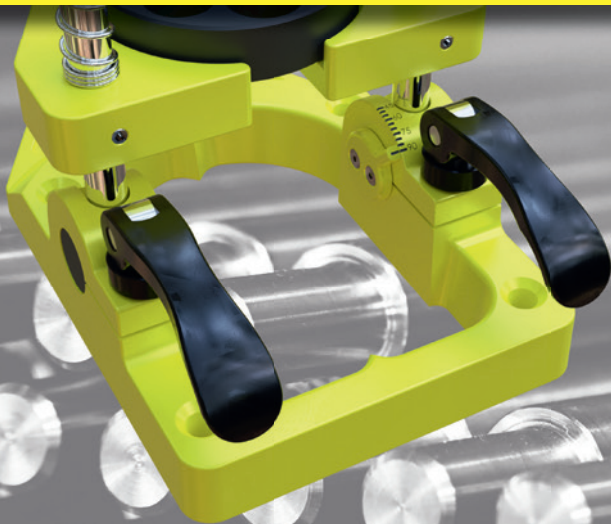
Con impugnatura supplementare, 2 battute di profondità regolabili, 2 molle spirale in acciaio inox per la corsa di ritorno della macchina, piastra regolabile per guidare le punte esatte ed uno stabilizzatore supplementare alla fine delle colonne di guida. Per fori precisi con un angolo esatto di 90°. Con guida addizionale per piastra a boccia di foratura girevole. Facile corsa di ritorno della macchina grazie alle molle a spirale. Dispositivo di serraggio: Montabile su tutti i supporti FAMAG con base quadrata. Per perforatrice con diametro collare mandrino Ø 43 mm. Adatto per trapani Ø 8, 10, 12, 14, 16, 18, 20, 22, 24, 26 mm. Supporto macchina, stabilizzatore e base in alluminio fuso. Molle e colonne guida in acciaio inox.



Art.-No.	A [mm]	B [mm]			C [mm]	D [mm]	E [mm]	€
1404.320	320	160		**	250 x 150	135 x 90	~490	412,30
1404.322	320	160	*	**	250 x 150	135 x 90	~490	488,25
1404.460	460	250		**	250 x 150	135 x 90	~630	412,30
1404.462	460	250	*	**	250 x 150	135 x 90	~630	488,25
1404.650	650	430		**	250 x 150	135 x 90	~810	412,30
1404.652	650	430	*	**	250 x 150	135 x 90	~810	488,25

* = inkl. Spannvorrichtungssatz - incl. fixture set - jeu de fixation - set di fissaggio

** = inkl. Bohrbuchsenteller - incl. adjustable drill bush plate - plaque de canon de perçage - plaque de canon piastra regolabile



Federn und Säulen aus rostfreiem Edelstahl
Stainless steel springs and guide bars
Ressorts et colonnes en acier inoxydable
Molle e colonne in acciaio inossidabile



Alle Ausführungen mit praktischem Tiefensteller
All versions with a practical depth adjustment device
Toutes les versions avec réglage de profondeur
Tutte le versioni con dispositivo di regolazione della profondità



Mit zusätzlichem Handgriff, 2 stufenlos einstellbaren Tiefenanschlägen, 2 Edelstahl Spiralfedern zum Rückhub der Maschine, verstellbarem Bohrbuchsenteller zur exakten Bohrerführung und zusätzlichem Stabilisator am Ende der Führungssäulen. 2 Klemmhebel zur optimalen Arretierung des gewünschten Anstellwinkels. Positionsgenaues Bohren in exakt 90° bis 45° stufenlosen schwenkbaren Anstellwinkel. Einfacher Rückhub der Maschine durch Spiralfedern. Spannvorrichtungssatz: Montierbar auf alle FAMAG Bohrständer mit eckigem Ständerfuß. Für Bohrmaschinen mit 43 mm Eurohals. Für Bohrer-Ø 8, 10, 12, 14, 16, 18, 20, 22, 24, 26 mm. Maschinenaufnahme, Stabilisator und Fuß aus Aluguß. Federn und Führungssäulen aus rostfreiem Edelstahl.



With additional handle, 2 stageless adjustable depth stops and 2 spiral springs for back stroke of the power drill. With adjustable plate for the drill bush for exact guidance of the drill bit and additional stabiliser at the end of the guide bars. 2 clamping levers for optimal locking at the desired angle. Precise drilling in exact 90° to 45° stepless pivoted setting angle. Easy back stroke of the power drill by spiral springs. Fixture set 1402.000: mountable on all FAMAG drill rigs with square foot. For power drills collar diameter 43 mm. For drill bits Ø 8, 10, 12, 14, 16, 18, 20, 22, 24, 26 mm. Tool holder and foot made of cast aluminium. Springs and guide bars made of stainless steel.



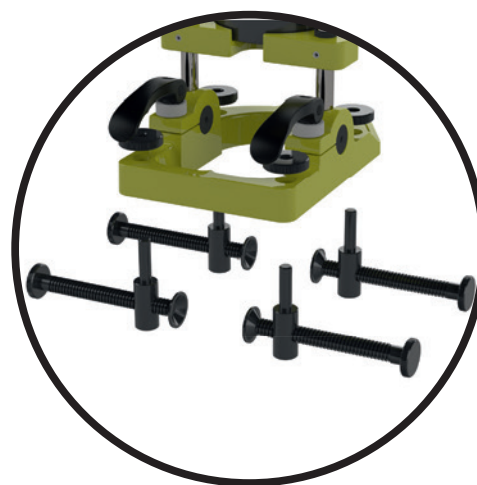
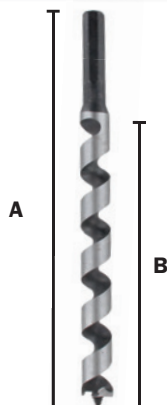
Avec poignée supplémentaire, 2 butées réglables en profondeur et 2 ressorts. Avec plaque de réglage pour un guidage précis du foret et stabilisateur à la fin des tiges de guidage. 2 leviers de verrouillage pour un blocage optimal à l'angle souhaité. Perçage précis dans un angle exact de 90° et jusqu'à 45°. Recul souple de la machine grâce à deux ressorts. Jeu de fixation 1402.000: peut se monter sur tous les supports de perçage à pieds carrés. Pour perceuse 43 mm. Pour mèches Ø 8, 10, 12, 14, 16, 18, 20, 22, 24, 26 mm. Porte outil et pied en fonte d'aluminium. Ressorts et guides en acier inoxydable.



Con impugnatura supplementare, 2 battute di profondità regolabili, 2 molle spirale in acciaio inox per la corsa di ritorno della macchina, piastra regolabile per guidare le punte esatte e un stabilizzatore supplementare alla fine delle colonne di guida. 2 leve di bloccaggio per una serratura ottimale dell'angolo desiderato. Per fori precisi con un angolo esatto da 90° a 45°. Con guida addizionale per piastra a boccia di foratura girevole. Facile corsa di ritorno della macchina grazie alle molle a spirale. Dispositivo di serraggio: Montabile su tutti i supporti FAMAG con base quadrata. Per perforatrice con diametro collare mandrino Ø 43 mm. Adatto per trapani Ø 8, 10, 12, 14, 16, 18, 20, 22, 24, 26 mm. Supporto macchina, stabilizzatore e base di alluminio fuso. Colonne guida e molle spirale di acciaio inox.

1406

Treppenbaubohrständer schwenkbar - Drill rig, pivoting, for stair construction
 Support de perçage, pivotant, pour la construction d'escaliers
 Supporto di foratura, inclinabile, per la costruzione di scale



Art.-No.	A [mm]	B [mm]		C [mm]	D [mm]	E [mm]	€
1406.320	max. 350	320		250 x 150	135 x 90	~490	303,80
1406.322	max. 350	320	*	250 x 150	135 x 90	~490	379,75

* = inkl. Spannvorrichtungssatz - incl. fixture set - jeu de fixation - set di fissaggio



Mit zusätzlichem Handgriff, stufenlos einstellbarem Tiefenanschlag und Schwenkbereich bis 45°. 2 Klemmhebel zur optimalen Arretierung des gewünschten Anstellwinkels. Für Bohrmaschinen mit 43 mm Eurohals. Positionsgenaues Bohren in Anstellwinkel 90° - 45° speziell für den Treppenbau. Spannvorrichtungssatz: Montierbar auf alle FAMAG Bohrständer mit eckigem Ständerfuß. Durch drehbare Spannvorrichtung auch für gebogene Wangen einsetzbar. Für Stiegen > 45° Beilage unterlegen. Maschinenführung, Stabilisator und Fuß aus Aluguss. Führungssäulen aus rostfreiem Edelstahl.



With additional handle, stageless adjustable depth stop and pivoting range up to 45°. Easy setting by 2 clamping levers. For power drills collar diameter 43 mm. Precise drilling in exact 90° - 45° setting angle, especially suitable for the construction of stairs. Fixture set 1402.000: mountable on all FAMAG drill rigs with square foot. Due to the pivoting fixture also applicable for curved cheeks. For staircase > 45° please use a shim. Tool holder and foot made of cast aluminium. Guide bars made of stainless steel.



Avec poignée supplémentaire, 2 butées réglables en profondeur et pivotement jusqu'à 45°. Réglage facile par 2 leviers de serrage. Pour perceuse 43 mm. Perçage précis dans un angle exact de 90° et jusqu'à 45° qui convient particulièrement pour la construction d'escaliers. Jeu de fixation 1402.000: peut se monter sur tous les supports de perçage à pieds carrés. Grâce à la fixation pivotante, convient également pour les joues incurvées. Pour les escaliers > 45°, utilisez une cale. Porte outil et pied en fonte d'aluminium. Guides en acier inoxydable.



Con impugnatura supplementare, 2 battute di profondità regolabili e raggio di rotazione fino a 45°. 2 leve di bloccaggio per una serratura ottimale dell'angolo desiderato. Per alesatrice con Euro-collo da 43 mm. Per fori precisi con un angolo esatto di 90° a 45°, specialmente per la costruzione di scale. Dispositivo di fissaggio: Montabile su tutti le supporti FAMAG con base quadrata. Utilizzabile anche per steli curvi grazie al dispositivo di serraggio girevole. Per scale > 45° mettere qualcosa sotto. Supporto macchina e base di alluminio fuso. Colonne guida in acciaio inox.



Art.-No.	AØ [mm]	SØ [mm]	GL [mm]	SpL [mm]	Spitzenlänge Length of tip Longueur de la pointe Lunghezza della punta		€
					[mm]	[mm]	
1575.010	10	13	160	85	11	65,60	
1575.012	12	13	170	100	12	65,60	
1575.013	13	13	180	110	13	68,75	
1575.014	14	13	180	105	13	68,75	
1575.015	15	13	185	120	14	75,95	
1575.016	16	13	190	120	14	75,95	
1575.018	18	13	200	130	15	83,05	
1575.020	20	13	210	135	16	94,10	
1575.022	22	13	220	140	18	129,05	
1575.024	24	13	240	160	19	160,75	
1575.025	25	13	240	170	19	180,60	
1575.026	26	13	240	160	20	199,60	
1575.028	28	13	260	180	21	213,90	
1575.030	30	13	270	180	23	234,60	



Holzspiralbohrer mit extra langer Zentrierspitze (geschliffene Dreikantform), 2 Hauptschneiden, 2 Vorschneidern und doppelter Rückenführung. Schaftlänge 50 mm. Zum Bohren der Staketen in Treppenwangen oder Handläufen im Treppenbau. Nur bedingt für Hartholz zu empfehlen. Als Alternative bieten wir den Bormax® prima aus der Serie 1624 an. Für Hartholz empfehlen wir die Bormax³ HM prima Serie 1664 in Verbindung mit Bohrständen.



Brad point drill bit with extra long brad point (ground three-edged), 2 main cutting edges, 2 spurs, 4 grooves on the spiral. Length of shank 50 mm. For drilling paling fences in stringers or handrails of staircases. Only limitedly recommended for hard wood. As alternative item we offer the Bormax® 1624. For hard wood we recommend the TCT-Bormax³ prima 1664 combined with a drill rig.



Foret à bois avec mèche de centrage extra longue meulée, 3 pointes, 2 tranchants principaux, 2 traçoirs et 4 rainures en spirale. Longueur de la queue 50 mm. Pour percer des trous dans le limon ou la balustrade d'un escalier. Performance limitée pour le bois dur. Pour le bois dur, nous recommandons la série Bormax³ 1664 au carbure de tungstène avec le support de perçage.



Punta elicoidale per legno con punta di centraggio extra lunga (forma triangolare rettificata), 2 taglienti principali, 2 pretagliatori e doppio foro. Lunghezza del gambo 50 mm. Per praticare i fori nei traversi e nei corrimano per mettere i corrimano delle scale. Consigliato solo per legno duro. In alternativa offriamo il Bormax® WS prima serie 1624. Per il legno duro consigliamo il Bormax³ HM prima 1664 in combinazione con il supporto di foratura.

1594

Holzspiralbohrer HSS-G - Brad point drill bit - Mèche à bois hélicoïdale - Punta elicoidale per legno



Art.-No.	AØ [mm]	SØ [mm]	GL [mm]	NL [mm]	€
1594.020	2,0	2,0	49	22	7,85
1594.025	2,5	2,5	57	25	7,85
1594.030	3,0	3,0	60	33	6,25
1594.035	3,5	3,5	70	39	6,75
1594.040	4,0	4,0	75	43	6,75
1594.045	4,5	4,5	80	47	7,15
1594.050	5,0	5,0	85	52	7,15
1594.055	5,5	5,5	92	57	7,45
1594.060	6,0	6,0	92	57	7,45
1594.065	6,5	6,5	100	63	8,75
1594.070	7,0	7,0	108	69	9,15
1594.075	7,5	7,5	108	69	10,45
1594.080	8,0	8,0	115	75	10,05
1594.085	8,5	8,5	115	75	11,20
1594.090	9,0	9,0	125	81	12,25
1594.095	9,5	9,5	125	81	13,65
1594.100	10,0	10,0	130	87	13,90
1594.105	10,5	10,5	130	87	19,70
1594.110	11,0	11,0	140	94	18,05
1594.115	11,5	11,5	140	94	23,15
1594.120	12,0	12,0	150	101	21,50
1594.125	12,5	12,5	150	101	26,10
1594.130	13,0	13,0	150	101	23,15
1594.135	13,5	13,0	160	108	33,85
1594.140	14,0	13,0	160	108	36,35
1594.145	14,5	13,0	168	114	40,30
1594.150	15,0	13,0	168	114	42,85
1594.155	15,5	13,0	176	120	46,10
1594.160	16,0	13,0	176	120	48,15
1594.162	16,2	13,0	200	140	52,10
1594.165	16,5	13,0	180	120	52,10
1594.180	18,0	13,0	190	130	60,50
1594.190	19,0	13,0	192	132	71,15
1594.200	20,0	13,0	200	140	76,20
1599.222	22,0	13,0	250	200	163,10
1599.224	24,0	13,0	250	200	195,15
1599.225	25,0	13,0	250	200	213,60



Sätze im Holzkasten - Sets in wooden box - Jeux dans coffret de bois - Set in scatola di legno

		€
3575.505	6-tlg. Art.Nr. 1594 Ø 3, 4, 5, 6, 8 mm incl. VARIO Aufsteckversenker - Countersink - Fraisoir - Svasatore 2202 (90°)	68,50
1594.507	7-tlg. Ø 3, 4, 5, 6, 8, 10, 12 mm	75,80
1594.510	10-tlg. Ø 3, 4, 5, 6, 8, 10, 12, 13, 14, 16 mm	175,05
1594.514	14-tlg. Ø 3, 4, 5, 6, 7, 8, 9, 10, 11, 12, 13, 14, 15, 16 mm	234,75

Sätze in Kassette - Sets in plastic box - Jeux dans boîte en plastique - Set in scatola di plastica

		€
1594.835	5-tlg. Ø 3, 4, 5, 6, 8 mm	33,60
1594.845	5-tlg. Ø 4, 5, 6, 8, 10 mm	44,10
1594.838	8-tlg. Ø 3, 4, 5, 6, 7, 8, 9, 10 mm	65,30
1594.819	19-tlg. Ø 1 - 10 mm, 0,5 mm steigend - Steps - Par 0,5 mm - In aumento	143,15
1594.825	25-tlg. Ø 1 - 13 mm, 0,5 mm steigend - Steps - Par 0,5 mm - In aumento	254,50

Linksschneidend - Left-hand cutting - Coupe à gauche - Taglio a sinistra

Art.-No.	AØ [mm]	SØ [mm]	GL [mm]	NL [mm]	€
1595.020	2,0	2,0	49	22	14,00
1595.025	2,5	2,5	57	25	14,00
1595.030	3,0	3,0	60	33	11,80
1595.035	3,5	3,5	70	39	12,60
1595.040	4,0	4,0	75	43	12,60
1595.045	4,5	4,5	80	47	13,40
1595.050	5,0	5,0	85	52	13,40
1595.060	6,0	6,0	92	57	14,25
1595.070	7,0	7,0	108	69	16,30
1595.080	8,0	8,0	115	75	17,55
1595.090	9,0	9,0	125	81	21,90
1595.100	10,0	10,0	130	87	23,55



Hochwertige Ausführung in vollgeschliffener Qualität mit 2 Hauptschneiden und 2 Vorschneidern. Tieflochspirale für sehr guten Spanabtransport innen geschliffen, CNC-Roboterschliff. Für maßhaltige Bohrungen in alle insbesondere harte Holzwerkstoffe. Auch für einige Kunststoffe wie Acryl / Plexiglas, Corian®, GFK, HPL-Beschichtung, Polycarbonat, PVC und Trespa® geeignet. Premiumqualität zum fairen Preis. Besonders für stationären Einsatz geeignet, in Weichholz nur bedingt im Akkuschrauber wegen zu geringer Drehzahl. Hier empfehlen wir die Serie 1591 mit zyl.-Schaft oder 1596/1597 mit Bit-Schaft.



Premium version, fully ground quality with 2 main cutting edges and 2 spurs. Inside specially ground spiral for a very good chip removal. For exact drilling in all, particularly hard wood materials. Also suitable for some plastics, like acrylic glass, Corian®, GFRP, HPL coating, polycarbonate, PVC and Trespa® board. Premium quality at a fair price. Specially suitable for stationary use. For soft wood the cordless drill is only limited applicable, due to the low rotation speed. Here we recommend product lines 1591 with cylindrical shank or 1596/1597 with hexagonal bit shank.



Pointe de centrage et 2 tranchants principaux, 2 traçoirs. Meulée, hélice spéciale pour une bonne évacuation des copeaux. Pour le perçage précis dans tous les types de bois et ainsi dans beaucoup de matières synthétiques (verre acrylique, Corian®, fibre de verre, stratifié, PVC et Trespa®). Qualité premium à un prix raisonnable. Particulièrement adapté à une utilisation stationnaire. Utilisation limitée dans les visseuses sans fil dans le bois tendre en raison de la vitesse trop faible. Nous recommandons ici la série 1591 à queue cylindrique ou la série 1596/1597 à queue bit.



Design di alta qualità in HSS completamente rettificato, 2 taglienti principali e 2 pretagliatori. Elica a fori profondi rettificata internamente per un'ottima rimozione dei trucioli, rettifica di robot CNC. Per la foratura dimensionale precisa in tutti i tipi di legno, in particolare i materiali in legno duro. Adatto anche per alcune materie plastiche come acrilico / plexiglass, Corian®, GFK, rivestimento HPL, policarbonato, PVC e Trespa®. Le scanalature particolari consentono un'ottima rimozione dei trucioli. Qualità ottima ad un prezzo giusto. Particolarmente adatto per l'uso stazionario. Nel legno dolce solo uso limitato negli avvitatori a batteria a causa della velocità troppo bassa. Qui consigliamo la serie 1591 con gambo cilindrico o la serie 1596/1597 con gambo a punta.

1599

Holzspiralbohrer HSS-G lang - Brad point drill bit, long
Mèche à bois hélicoïdale, longue - Punta elicoidale per legno, lunga



150 mm

250 mm

Art.-No.	AØ [mm]	SØ [mm]	GL [mm]	NL [mm]	€
1599.103	3	3	150	100	13,50
1599.104	4	4	150	100	13,50
1599.105	5	5	150	100	14,25
1599.106	6	6	150	100	15,10
1599.107	7	7	150	100	19,60
1599.108	8	8	150	100	19,60
1599.109	9	9	150	100	20,80
1599.110	10	10	150	100	22,75
1599.111	11	11	150	100	25,75

Art.-No.	AØ [mm]	SØ [mm]	GL [mm]	NL [mm]	€
1599.203	3	3	250	200	19,40
1599.204	4	4	250	200	19,40
1599.205	5	5	250	200	22,10
1599.206	6	6	250	200	24,75
1599.207	7	7	250	200	31,90
1599.208	8	8	250	200	31,90
1599.209	9	9	250	200	35,60
1599.210	10	10	250	200	38,75
1599.211	11	11	250	200	44,65
1599.212	12	12	250	200	49,20
1599.213	13	13	250	200	52,20
1599.214	14	13	250	200	56,50
1599.215	15	13	250	200	64,85
1599.216	16	13	250	200	71,45
1599.218	18	13	250	200	105,60
1599.220	20	13	250	200	134,10
1599.222	22	13	250	200	163,10
1599.224	24	13	250	200	195,15
1599.225	25	13	250	200	213,60



315 mm

460 mm

Art.-No.	AØ [mm]	SØ [mm]	GL [mm]	NL [mm]	€
1599.303	3	3	315	250	25,25
1599.304	4	4	315	250	25,25
1599.305	5	5	315	250	28,80
1599.306	6	6	315	250	32,20
1599.307	7	7	315	250	41,55
1599.308	8	8	315	250	41,55
1599.309	9	9	315	250	46,25
1599.310	10	10	315	250	50,40
1599.311	11	11	315	250	57,95
1599.312	12	12	315	250	64,00
1599.313	13	13	315	250	67,85
1599.314	14	13	315	250	74,65
1599.315	15	13	315	250	86,90
1599.316	16	13	315	250	101,20

Art.-No.	AØ [mm]	SØ [mm]	GL [mm]	NL [mm]	€
1599.603	3	3	460	380	42,95
1599.604	4	4	460	380	42,95
1599.605	5	5	460	380	48,65
1599.606	6	6	460	380	53,45
1599.607	7	7	460	380	69,35
1599.608	8	8	460	380	69,35
1599.609	9	9	460	380	80,20
1599.610	10	10	460	380	80,20
1599.611	11	11	460	380	92,00
1599.612	12	12	460	380	98,65
1599.613	13	13	460	380	108,15
1599.614	14	13	460	380	117,90
1599.615	15	13	460	380	139,75
1599.616	16	13	460	380	158,70

1599

Holzspiralbohrer HSS-G lang - Brad point drill bit, long
 Mèche à bois hélicoïdale, longue - Punta elicoidale per legno, lunga

* = Auslaufartikel - Discontinued item - Fin de série - Articolo fuori produzione

400 mm

Art.-No.		AØ [mm]	SØ [mm]	GL [mm]	NL [mm]	€
1599.403	*	3	3	400	300	32,80
1599.404	*	4	4	400	300	32,80
1599.407	*	7	7	400	300	53,85
1599.409	*	9	9	400	300	60,15
1599.411	*	11	11	400	300	75,20
1599.412	*	12	12	400	300	83,15
1599.413	*	13	13	400	300	88,15
1599.415	*	15	13	400	300	112,85





Sätze im Holzkasten - Sets in wooden box - Jeux dans coffret de bois - Set in scatola di legno

		€
1599.507	7-tlg. GL 250 mm, NL 200 mm, Ø 3, 4, 5, 6, 8, 10, 12 mm	181,80
1599.510	10-tlg. GL 150 mm, NL 100 mm, Ø 3, 4, 5, 6, 7, 8, 9, 10, 11, 12 mm	162,65

Sätze in PVC Röhre - Sets in PVC tube - Jeu en tube PVC - Set in tubo di PVC

		€
1599.805	5-tlg. Ø 3, 4, 5, 6, 8 mm GL 250 mm für Insektenhotel - Insect house - Cabane pour insectes - Casa per insetti	105,80



Hochwertige, lange Ausführung in vollgeschliffener Qualität mit 2 Hauptschneidern und 2 Vorschneidern. Tieflochspirale für sehr guten Spantransport innen geschliffen, CNC-Roboterschliff. Für maßhaltige Bohrungen in alle- insbesondere harte Holzwerkstoffe. Auch für einige Kunststoffe wie Acryl / Plexiglas, Corian®, GFK, HPL-Beschichtung, Polycarbonat, PVC und Trespa® geeignet. Beste Ergebnisse bei Tieflochbohrungen. Bitte verwenden Sie den Bohrer wegen der Bruchgefahr unter Ø 8 mm nicht in der Handbohrmaschine. Ggf. Zentrierspitze auf Oberfläche aufsetzen, bevor Sie die Maschine starten.



Premium quality, long version, fully ground quality with 2 main cutting edges and 2 spurs. Internally ground special spiral for very good chip removal. For exact drilling in all, particularly hard wood materials. Also suitable for some plastics, such as acrylic glass, Corian®, GFRP, HPL coating, polycarbonate, PVC and Trespa® board. Specially designed chip flutes guarantee a good chip removal, you receive best results when drilling deep holes. Please do not use drills with a smaller Ø than 8 mm in the power drill, it might break. Optionally put the brad point on the surface before starting the machine.



Haut de gamme, version longue, qualité meulée avec 2 tranchants principaux et 2 traçoirs. Meulée, hélice spéciale pour une bonne évacuation des copeaux. Pour le perçage précis dans tous les types de bois et ainsi dans beaucoup de matières synthétiques (verre acrylique, Corian®, fibre de verre, stratifié, PVC et Trespa®). Qualité supérieure à un prix raisonnable. Grâce au design spécial de l'hélice, c'est la mèche idéale pour perçer des trous profonds. N'utilisez pas de mèches d'un diamètre inférieur à 8 mm dans la perforatrice électrique, la mèche peut casser. Posez éventuellement la pointe de centrage sur la surface avant de démarrer la machine.



Design di alta qualità in HSS completamente rettificato, lunga, 2 taglienti principali e 2 pretagliatori. Elica a fori profondi rettificata internamente per un'ottima rimozione dei trucioli, rettifica di robot CNC. Per la foratura dimensionale precisa in tutti i tipi di legno, in particolare i materiali in legno duro. Adatto anche per alcune materie plastiche come acrilico / plexiglass, Corian®, GFK, rivestimento HPL, policarbonato, PVC e Trespa®. Le scanalature appositamente progettate consentono un'ottima rimozione dei trucioli, i migliori risultati per la foratura profonda. Si prega di non utilizzare la punta sotto il Ø 8 mm nel trapano a mano a causa del pericolo di rottura. Se necessario, posizionare la punta a centrare sulla superficie prima di avviare la macchina.

1591

Holzspiralbohrer HSS - Brad point drill bit - Mèche à bois hélicoïdale - Punta elicoidale per legno



Art.-No.	AØ [mm]	SØ [mm]	GL [mm]	NL [mm]	€
1591.030	3	3	61	33	4,95
1591.040	4	4	75	43	5,05
1591.050	5	5	86	52	5,40
1591.060	6	6	93	57	5,60
1591.070	7	7	109	69	6,25
1591.080	8	8	117	75	6,55
1591.090	9	9	125	80	7,30
1591.100	10	10	133	87	7,65
1591.110	11	10	142	89	9,55
1591.120	12	10	151	96	11,60
1591.130	13	10	151	96	13,35
1591.140	14	10	151	96	16,30
1591.150	15	10	160	100	18,85
1591.160	16	10	160	100	21,70
1591.180	18	10	180	130	31,25
1591.200	20	10	200	140	36,65



Sätze im Holzkasten - Sets in wooden case - Jeux dans coffret de bois - Set in scatola di legno	€
1591.507 7-tlg. Ø 3, 4, 5, 6, 8, 10, 12 mm	44,80
1591.511 11-tlg. Ø 3, 4, 5, 6, 8, 10, 12, 13, 14, 15, 16 mm	112,00

Sätze in Kassette - Sets in plastic box - Jeux dans boîte en plastique - Set in box di plastica	€
1591.835 5-tlg. Ø 3, 4, 5, 6, 8 mm	24,60
1591.845 5-tlg. Ø 4, 5, 6, 8, 10 mm	26,70
1591.838 8-tlg. Ø 3, 4, 5, 6, 7, 8, 9, 10 mm	43,65



Mit Zentrierspitze, 2 Hauptschneiden, 2 vorstehende Schneidkanten und zylindrischem Schaft. Bohrer ab 10 mm mit Schaft-Ø 10 mm. Für maßhaltige Bohrungen in Weichholz, europäische Harthölzer, Spanplatten sowie MDF Platten. Ideal im Akkuschrauber in Weichholz einsetzbar. Der kostengünstige HSS Holzspiralbohrer. Für höhere Ansprüche empfehlen wir die Serie 1594 in HSS-G mit Vorschneidern.



With brad point, 2 main cutting edges and 2 protruding cutting edges. Drill bits $\geq \varnothing 10$ mm with shank $\varnothing 10$ mm. For accurate drillings in soft wood, European hard wood, chipboards as well as MDF panels. Ideal use with cordless screwdriver in soft wood. The cost-effective HSS brad point drill bit. For higher demands we recommend our product line 1594 in HSS-G with spurs.



Avec pointe de centrage, 2 tranchants principaux et 2 arêtes de coupe saillantes. Mèches dès $\varnothing 10$ mm avec queue $\varnothing 10$ mm. Pour un perçage propre et précis dans du bois tendre, bois dur européen, panneaux d'agglomérés et des panneaux MDF. Idéal dans la perceuse à main pour utiliser dans le bois tendre. La mèche hélicoïdale HSS économique. Pour des exigences plus élevées, nous recommandons la série 1594 HSS-G avec traçoirs.



Con punta di centraggio, 2 taglienti principali, 2 bordi di taglio sporgenti et un gambo cilindrico. Punta da 10 mm con gambo $\varnothing 10$ mm. Per la foratura dimensionale precisa in legno dolce, legno duro europeo, pannelli in truciolato e pannelli MDF. È ideale per l'uso in avvitatori a batteria nel legno dolce. La punta economica HSS. Per esigenze più elevate consigliamo la serie 1594 in HSS-G con pretagliatori.



Art.-No.	AØ [mm]	SØ [mm]	GL [mm]	NL [mm]	€
1593.030	3	3	58	30	19,55
1593.040	4	4	72	40	19,55
1593.050	5	5	83	49	20,30
1593.060	6	6	90	54	21,85
1593.070	7	7	106	66	23,90
1593.080	8	8	114	72	23,90
1593.090	9	9	122	78	30,10
1593.100	10	10	130	84	30,10
1593.110	11	11	139	91	33,80
1593.120	12	12	148	98	33,80



Sätze im Holzkasten - Sets in wooden case - Jeux dans coffret de bois - Setin scatola di legno

€

3575.507	6-tlg. Art.Nr. 1593 Ø 3, 4, 5, 6, 8 mm incl. VARIO Aufsteckversenker - Countersink - Fraisoir - Svasatore 2202 (90°)	129,15
1593.507	7-tlg. Ø 3, 4, 5, 6, 8, 10, 12 mm	151,80
1593.510	10-tlg. Ø 3, 4, 5, 6, 7, 8, 9, 10, 11, 12 mm	230,65

Sätze in Kassette - Sets in plastic box - Jeux dans boîte en plastique - Set in box di plastica

€

1593.845	5-tlg. Ø 4, 5, 6, 8, 10 mm	103,95
----------	----------------------------	--------



HM-bestückter Holzspiralbohrer zylindrisch mit Zentrierspitze, 2 Hauptschneiden, 2 Vorschneidern. Spiralform N. Ohne Rückenführung und dadurch deutlich reduzierte Reibung in der Bohrung. Für äußerst maßhaltige und saubere Bohrungen in Hartholz (europ. u. exotisch), Laminat und hart beschichtete sowie unbeschichtete Spanplatten und Kunststoffe wie Acryl / Plexiglas, Corian®, GFK, HPL-Beschichtung, Polycarbonat, PVC und Trespa®. Profiwerkzeug mit höchster Standzeit zum fairen Preis. Ideal in der Freihandwendung aber auch stationär ideal einsetzbar. Bohren und Senken gut möglich in Verbindung mit VARIO Aufsteckversenker.



TCT brad point drill bit, cylindrical, 2 main cutting edges, 2 spurs. Spiral form N. For dimensionally stable and clean drilling in hard wood (European and exotic), laminated and untreated chipboards and plastics like acrylic glass, Corian®, GFRP, HPL coating, polycarbonate, PVC and Trespa® board. Professional tool with highest service life at a fair price. Ideal for freehand drilling as well as stationary use. Boring and countersinking in one step in combination with countersink VARIO 2202.



Mèche à bois hélicoïdale, pointe en carbure, 2 tranchants principaux et 2 traçoirs. Pour des trous précis dans le bois dur (européen ou exotique), les panneaux laminés et les plastiques (verre acrylique, Corian®, fibre de verre, stratifié, PVC et Trespa®). Outil professionnel à la résistance exceptionnelle, à un prix raisonnable. Idéal pour le perçage à main levée et pour utilisation stationnaire. Perçage et fraisage également possibles avec le fraisoir VARIO 2202.



Punta per legno ribaltata con metallo duro, a gambo cilindrico con punta di centraggio, 2 taglienti principali, 2 pretagliatori. Per la foratura dimensionale precisa in legno duro (europeo e esotico), truciolare laminato e truciolare rigido e non rivestito. Adatto anche per alcune materie plastiche come acrilico / plexiglass, Corian®, GFK, rivestimento HPL, policarbonato, PVC e Trespa®. Utensile professionale con vita utile massima ad un prezzo giusto. Ideale per l'uso a mano libera ma anche per l'uso stazionario. Foratura e svasatura facilmente possibile in combinazione con il svasatore VARIO serie 2202.

3500

Holzspiralbohrer CV - Brad point drill bit - Mèche à bois hélicoïdale - Punta elicoidale per legno



Art.-No.	AØ [mm]	SØ [mm]	GL [mm]	NL [mm]	€
3500.030	3	3	61	33	2,75
3500.040	4	4	75	43	3,05
3500.050	5	5	86	52	3,35
3500.060	6	6	93	57	3,45
3500.070	7	7	109	69	3,60
3500.080	8	8	117	75	4,00
3500.090	9	9	120	80	4,60
3500.100	10	10	129	87	4,75
3500.110	11	10	142	89	6,00
3500.120	12	10	151	96	6,35
3500.130	13	10	151	96	7,50
3500.140	14	10	151	96	7,95
3500.150	15	10	160	100	8,75
3500.160	16	10	160	100	9,30
3500.180	18	10	180	130	16,40
3500.200	20	10	200	140	21,80
3500.220	22	13	210	140	23,90
3500.240	24	13	215	140	26,35
3500.250	25	13	215	140	28,80
3500.260	26	13	215	145	28,80
3500.280	28	13	220	145	30,80
3500.300	30	13	220	145	33,55



Sätze im Holzkasten - Sets in wooden case - Jeux dans coffret de bois - Set in scatola di legno

€

3500.515	15-tlg. Ø 3, 4, 5, 6, 7, 8, 10 mm mit je einem Tiefenstellring + 16 mm HSS Versenker (Krauskopf) each with a depth adjusting collar + countersink 16 mm chacun avec une bague de réglage + fraiseur 16 mm ognuno con un anello di battuta + svasatura 16 mm	57,90
----------	---	-------

Sätze in Kassette - Sets in plastic box - Jeux dans boîte en plastique - Set in box di plastica

€

3501.505	5-tlg. Ø 4, 5, 6, 8, 10 mm	12,75
3501.508	8-tlg. Ø 3, 4, 5, 6, 7, 8, 9, 10 mm	18,50



Mit Zentrierspitze, 2 Hauptschneiden und vorstehenden Schneidkanten. Für maßhaltige Bohrungen in Weich- und bedingt einige europäische Harthölzer. Der preiswerte Spiralbohrer. Bei höheren Qualitätsansprüchen (mit Vorschneider) empfehlen wir die Serie 1594 HSS-G.



With brad point, 2 main cutting edges and protruding cutting edges. For exact drilling in soft wood and some European hard wood. The low-cost drill bit. For higher demands we recommend our product line 1594 HSS-G.



Pointe de centrage, 2 tranchants principaux et tranchants saillants. S'utilise dans le bois tendre et quelques bois durs européens. C'est le foret à bois économique. Pour des attentes supérieures, nous recommandons la série 1594 en HSS-G.



Con punta di centraggio, 2 taglienti principali e bordi di taglio sporgenti. Per la foratura dimensionale precisa in legno dolce e limitato in alcuni legni duri europei. La punta elicoidale ad un prezzo economico. Per esigenze di qualità più elevate (con pretagliatori) consigliamo la serie 1594 HSS-G.



Art.-No.	AØ [mm]	SØ [mm]	GL [mm]	NL [mm]	€
3491.006	6	6	250	190	9,30
3491.008	8	8	250	190	9,90
3491.010	10	10	250	190	11,90
3491.012	12	10	250	190	14,15
3491.014	14	10	250	190	17,05
3491.016	16	10	250	190	20,30
3491.018	18	10	250	190	23,15
3491.020	20	10	250	190	24,95



Mit Zentrierspitze, 2 Hauptschneiden und vorstehenden Schneidkanten. Für maßhaltige Bohrungen in Weich- und einige europäische Harthölzer. Der preiswerte „LANGE“. Für professionelle Anwendungen empfehlen wir die Serie 1599 in HSS-G, auch in GL 315 und 460 mm lieferbar.



With brad point, 2 main edges and protruding cutting edges. For exact drilling in soft wood and some European hard wood. The low-cost long brad point drill bit. For high demands we recommend our product line 1599 HSS-G, also in lengths of 315 and 460 mm available.



Pointe de centrage, 2 tranchants principaux et arêtes de coupe saillantes. S'utilise dans le bois tendre et quelques bois durs européens. Foret long économique. Pour des attentes supérieures, nous recommandons la série 1599 en HSS-G, aussi disponible en longueurs de 315 et 460 mm.



Con punta di centraggio, 2 taglienti principali e bordi di taglio sporgenti. Per la foratura dimensionale precisa in legno dolce e in alcuni legni duri europei. L'economico "LUNGO". Per applicazioni professionali consigliamo la serie 1599 in HSS-G, disponibile anche in lunghezza di 315 e 460 mm.

2108

 Tiefenstellring für Spiralbohrer - Depth adjusting collar for twist drills
 Bague de réglage de profondeur pour forets hélicoïdaux - Anello di battuta per punte elicoidali


Verpackungseinheit - Packing Unit - Unité de conditionnement - Unità d'imballaggio = 10 Stück/ pcs

Art.-No.	∅	A∅	GL	€/ VE
	[mm]	[mm]	[mm]	
2108.003	3 mm	7	5	17,15
2108.004	4 mm	8	5	17,15
2108.005	5 mm	10	6	16,35
2108.006	6 mm	12	8	16,35
2108.007	7 mm	12	8	16,35
2108.008	8 mm	16	8	17,15
2108.009	9 mm	18	10	18,90
2108.010	10 mm	20	10	19,60
2108.011	11 mm	20	10	21,30
2108.012	12 mm	22	12	22,15

Sätze - Sets - Jeux - Set

	€
2108.505 5-tlg. ∅ 4, 5, 6, 8, 10 mm	7,90
2108.507 7-tlg. ∅ 3, 4, 5, 6, 8, 10, 12 mm	11,35

	∅	A∅	GL	€
	[mm]	[mm]	[mm]	
2108.216 Tiefenstellring für Aufsteckversenker 2100: 3 - 7 mm Depth adjusting collar for countersink 2100: 3 - 7 mm Bague de réglage pour fraiseur 2100: 3 - 7 mm Anello di battuta per svasatore 2100: 3 - 7 mm	16	25	20	6,05



Klemmring zum Aufsetzen auf Spiralbohrer mit seitlicher Klemmschraube. Zum Fixieren auf Spiralbohrern um Bohrtiefen einzustellen. Benötigen Sie nicht 10 Stück einer Größe empfehlen wir die Sätze 2108.505 und 2108.507. ∅ 3 und 4 mm mit montiertem Tiefenstellring langsamer drehen lassen als beim einzelnen Spiralbohrer angegeben.



Clamp collar to be mounted on twist drills, with lateral attachment screw, in order to adjust the drilling depth. If you don't need 10 pcs. of one size, we recommend product line 2108.505 and 2108.507. ∅ 3 and 4 mm drill bits with assembled ring should be used with lower rpm than the recommended speed for the single twist drill.



Bague de serrage avec vis de fixation latérale pour montage sur des forets hélicoïdaux afin de régler la profondeur de perçage. Si vous n'avez pas besoin de 10 pièces d'une même taille, nous recommandons nos jeux 2108.505 et 2108.507. ∅ 3 et 4 mm avec bague de réglage intégrée: utilisez une vitesse plus lente que pour forets individuels.



Anello di serraggio per il montaggio su punte elicoidali con vite di serraggio laterale, per impostare la profondità di foratura. Se non avete bisogno di 10 pezzi di una sola misura vi consigliamo i set 2108.505 e 2108.507. ∅ 3 e 4 mm con anello di battuta montato girano più lentamente di quanto indicato per la singola punta elicoidale.



Verpackungseinheit - Packing Unit - Unité de conditionnement - Unità d'imballaggio = 10 pcs

Art.-No.	Ø [mm]	€/ VE
3685.006	6	6,75
3685.008	8	6,85
3685.010	10	7,80



Klassischer Dübelmarkierer mit Zentrierspitze und passgenauem Sitz. Zum genauen Markieren von blinden Dübellöchern in allen Holzwerkstoffen und unbeschichteten Platten. Gut dimensionierte Spitze garantiert tadelloses Arbeiten.



Conventional dowel marker with centre point, accurately fitting. For exact marking of blind dowel holes in all kinds of wood and uncoated boards. The good dimensioned tip guarantees a perfect working.



Marqueur classique avec pointe de centrage. Pour un marquage précis dans toutes les essences de bois et panneaux non-traités. Pointe bien dimensionnée pour un travail impeccable.



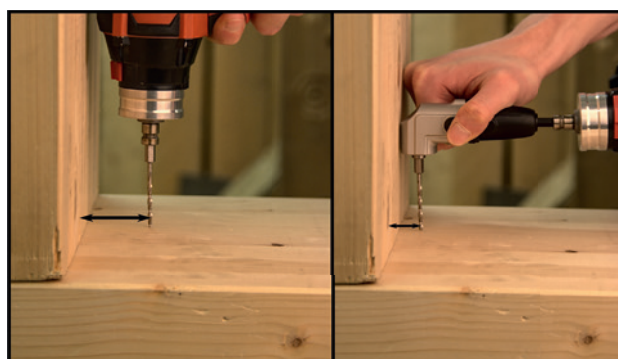
Marcatore classico con punta a centrare e regolazione esatta. Per la marcatura precisa dei fori ciechi dei tasselli in tutti i materiali a base di legno e nei pannelli non rivestiti. Punta a misura per un lavoro impeccabile.

1598

Winkelschraubvorrichtung 90fix - Right-Angle-Driver 90fix
Renvoi d'angles 90fix - Avvitatore angolare 90fix



Art.-No.	Bit [mm]	< [°]	€
1598.750	6,3	90°	79,95



Satz im Holzkasten- Set in wooden box - Jeu dans coffret de bois - Set in scatola di legno	€
1598.757 90fix Satz mit Winkelschraubvorrichtung, Holzspiralb-Bits Ø 3, 4, 5, 6 mm, Senker und Bohrfutter Set with 90fix right-angle-driver, brad point drill bits Ø 3, 4, 5, 6 mm, countersink and drill chuck Jeu avec renvoi d'angles 90fix, mèches à bois, queue bit Ø 3, 4, 5, 6 mm, fraisoir et mandrin porte-foret Set con avvitatore angolare 90fix, punte elicoidale gambo bit Ø 3, 4, 5, 6 mm, svasatore e mandrino del trapano	106,55



Stabile Winkelschraubvorrichtung mit Alugehäuse und schrägverzahnten Metallzahnradern (ideale Kraftübertragung). Aufnahme für alle 1/4" Bits und Bohrwerkzeuge (wie z.B. 1596) mit Bitfuß. Schraubwinkel 90°, mit Wechselgriff. Perfekter Halt des Bit-Schaftes durch eingebauten Magneten. Professionelles Schrauben und Bohren „bis in den letzten Winkel“ mittels Akku-Schrauber. Maximal übertragbares Drehmoment 50 Nm. Ideal um unter geringem Platzbedarf Schraubverbindungen mit dem Akku-Schrauber anzubringen. Prima in Kombination mit Serie 1596/2596. Alugehäuse. Beim Bohren mit Bohrer-Bits maximal 2000 min-1.



Solid right-angle-driver with aluminium housing and bevel toothed metal gear wheels (ideal transmission of force). Take-up device for all 1/4" bits and drilling tools (e.g. product line 1596) with bit shank. Angle of screwing 90°, exchangeable plastic handle. Perfect hold of the bit shank due to built-in magnet. Professional screwing and drilling "to the last corner" with cordless screwdriver. Maximum transferable torque 50Nm. Ideal for screwings with a cordless screwdriver in a small space. Works well in combination with product lines 1596/2596. Aluminium housing. Rotation speed of cordless screwdriver max 2000 rpm.



Renvoi d'angles robuste avec gaine en aluminium et roues dentées en métal biseauté (pour une transmission parfaite de la force). Pour embouts 1/4" et forets à emmanchement hexagonal. Angle de vissage 90°, poignée interchangeable en plastique. Vissage et perçage professionnels dans les coins, avec une machine portable, couple maximal 50Nm. Idéal pour les coins et les petits espaces. Fonctionne parfaitement en combinaison avec les séries 1596/2596. Vitesse de rotation d'une machine sans fil max. 2000 t/min.



Avvitatore angolare fornito di un corpo in alluminio e di ruote dentate metalliche (taglio elicoidale). Supporto per tutte le bits da 1/4" e gli utensili di foratura (ad esempio 1596) con piedino bit. Angolo di avvitamento 90°, con manico intercambiabile. Perfetta tenuta del bit grazie al magneto incorporato. Avvitamento e foratura professionale "fino all'ultimo angolo" con l'uso di un avvitatore a batteria. Coppia massima trasmissibile 50 Nm. Ideale per il fissaggio di collegamenti a vite con l'avvitatore a batteria in spazio limitato. Ottimo in combinazione con le serie 1596/2596. Corpo in alluminio. Quando si fora con bits da trapano massimo 2000 giri/min.

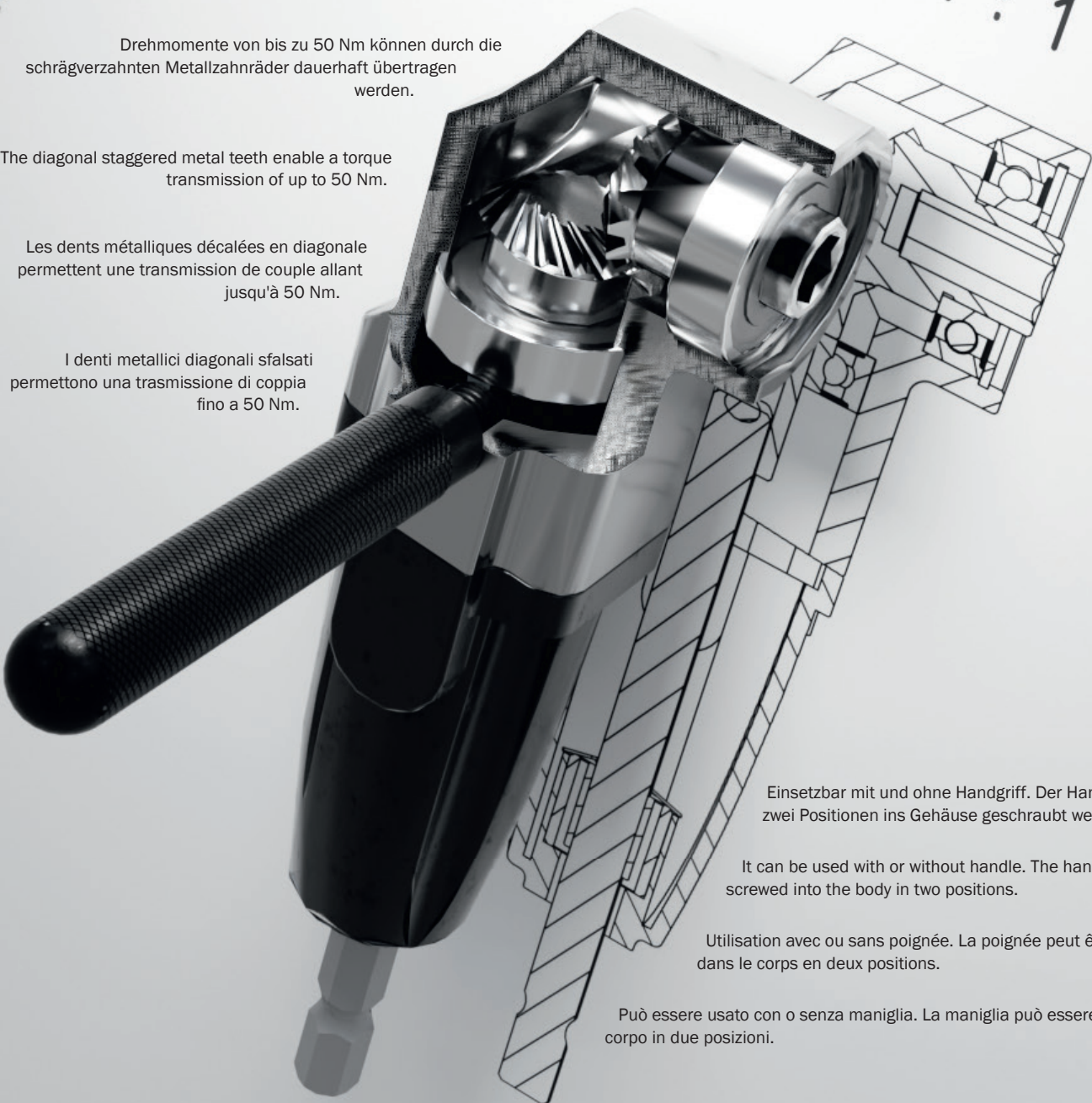


Drehmomente von bis zu 50 Nm können durch die schrägverzahnten Metallzahnräder dauerhaft übertragen werden.

The diagonal staggered metal teeth enable a torque transmission of up to 50 Nm.

Les dents métalliques décalées en diagonale permettent une transmission de couple allant jusqu'à 50 Nm.

I denti metallici diagonali sfalsati permettono una trasmissione di coppia fino a 50 Nm.



Einsetzbar mit und ohne Handgriff. Der Handgriff kann in zwei Positionen ins Gehäuse geschraubt werden.

It can be used with or without handle. The handle can be screwed into the body in two positions.

Utilisation avec ou sans poignée. La poignée peut être vissée dans le corps en deux positions.

Può essere usato con o senza maniglia. La maniglia può essere avvitata nel corpo in due posizioni.

1596

 Holzspiralbohrer HSS-G Bits kurz - Brad point drill bit, bit shank
 Mèche à bois hélicoïdale, queue bit - Punta elicoidale per legno, gambo bit


Art.-No.	AØ [mm]	S [mm]	GL [mm]	NL [mm]	€
1596.030	3	C 6,3	38	16	7,75
1596.035	3,5	C 6,3	40	18	7,75
1596.040	4	C 6,3	44	20	7,75
1596.045	4,5	C 6,3	46	24	7,95
1596.050	5	C 6,3	50	26	7,95
1596.055	5,5	C 6,3	50	26	8,50
1596.060	6	C 6,3	50	26	8,50
1596.065	6,5	C 6,3	50	30	8,50
1596.070	7	C 6,3	50	30	8,50
1596.075	7,5	C 6,3	51	32	10,65
1596.080	8	C 6,3	51	32	10,65
1596.085	8,5	C 6,3	53	33	11,55
1596.090	9	C 6,3	53	33	13,05
1596.100	10	C 6,3	54	38	13,05



Sätze im Holzkasten - Sets in wooden box - Jeux dans coffret de bois - Set in scatola di legno

1596.508 9-tlg. Ø 3, 4, 5, 6, 7, 8, 9, 10 mm incl. Bithalter - Bit holder - Porte-embouts - Porta-inseriti € 72,55

Sätze in PVC Box - Sets in plastic box - Jeux dans boîte plastique - Set box di plastica

1596.805 5-tlg. Ø 3, 4, 5, 6, 8 mm € 37,90



Einteiliger Holzspiralbohrer-Bit (C 6,3) mit Zentrierspitze, 2 Hauptschneiden, 2 vorstehenden Schneidkanten und Sechskantschaft für Bit-Halter (1/4"; C 6,3). Zum Vorbohren u. blitzschnellen Werkzeugwechsel zum Schraubbit. Bohren in alle Holzwerkstoffe und viele Kunststoffe. Ideales Handling im Akkuschauber. Durch besonders glatte Spannuten wird ein guter Spantransport erzielt.



One-piece drill bit (C6,3) with brad point, 2 main cutting edges, 2 protruding cutting edges and a hexagonal shank for bit holder (1/4"; C 6,3). For pre-drilling and fast tool change to screw bit, drilling in all wooden materials and many plastics. Good handling with cordless screwdriver. The specially smooth chip flutes enable a good chip removal.



Mèche bit fabrique d'une seule pièce (C6,3) avec pointe de centrage, 2 tranchants principaux, 2 arêtes de coupe saillantes et une tige hexagonale pour le porte-embout (1/4" ; C 6,3). Pour le pré-perçage et le changement rapide du bit, perçage dans tous les types de bois et de nombreux plastiques. Idéal pour une utilisation avec un tournevis sans fil. Par flûtes particulièrement lisses une bonne évacuation des copeaux est atteinte.



Punta elicoidale per legno in un pezzo unico (C 6.3) Con punta di centraggio, 2 taglienti principali, 2 bordi di taglio sporgenti e gambo esagonale per porta-inseriti (1/4"; C 6.3). Per la preforatura e il cambio rapido dell'utensile al bit a vite. Foratura di tutti i materiali a base di legno e di molte materie plastiche. È ideale per utilizzo in un avvitatore a batteria. Le scanalature dei trucioli particolarmente lisce garantiscono un buon trasporto dei trucioli.



Art.-No.	AØ [mm]	S [mm]	GL [mm]	NL [mm]	€
1597.030	3	C 6,3	70	45	9,15
1597.035	3,5	C 6,3	70	45	9,15
1597.040	4	C 6,3	75	50	8,90
1597.045	4,5	C 6,3	80	55	8,90
1597.050	5	C 6,3	86	61	8,80
1597.055	5,5	C 6,3	93	68	8,55
1597.060	6	C 6,3	93	68	8,55
1597.065	6,5	C 6,3	101	76	8,50
1597.070	7	C 6,3	109	84	9,20
1597.075	7,5	C 6,3	109	84	10,65
1597.080	8	C 6,3	117	92	10,65
1597.085	8,5	C 6,3	117	92	11,55
1597.090	9	C 6,3	125	100	13,05
1597.100	10	C 6,3	133	108	13,05
1597.110	11	C 6,3	142	117	16,45
1597.120	12	C 6,3	151	126	18,05
1597.130	13	C 6,3	151	126	19,35



Sätze im Holzkasten - Sets in wooden box - Jeux - dans coffret de bois - Set in scatola di legno		€
1597.507	7-tlg. Ø 3, 4, 5, 6, 8, 10, 12 mm	63,60
1597.511	11-tlg. Ø 3, 4, 5, 6, 7, 8, 9, 10, 11, 12, 13 mm	120,50
Sätze in PVC Box - Sets in plastic box - Jeux dans boîte en plastique - Set in box di plastica		€
1597.805	5-tlg. Ø 3, 4, 5, 6, 8 mm	41,10



Einteiliger Holzspiralbohrer-Bit (C 6,3) mit Zentrierspitze, 2 Hauptschneiden, 2 vorstehenden Schneidkanten und Sechskantschaft für Bit-Halter (1/4"; C 6,3). Zum Vorbohren und blitzschnellen Werkzeugwechsel zum Bit. Bohren in alle Holzwerkstoffe und viele Kunststoffe. Ideales Handling im Akkuschrauber. Durch besonders glatte Spannuten wird ein guter Spantransport erzielt.



One-piece drill bit (C6,3) with brad point, 2 main cutting edges, 2 protruding cutting edges and a hexagonal shank for bit holder (1/4"; C 6,3). For pre-drilling and fast tool change to screw bit, drilling in all wooden materials and lot of plastics. Ideal for use with cordless screwdriver. The specially smooth chip flutes enable a good chip removal.



Mèche à bois bit fabriqué d'une seule pièce (C6,3), avec pointe de centrage, 2 tranchants principaux, 2 arêtes de coupe saillantes et la tige hexagonale pour porte embout (1/4" C 6,3). Pour le pré-perçage et le changement rapide du bit, perçage dans tous les types de bois et de nombreux plastiques. Idéal pour une utilisation avec un tournevis sans fil. Par flûtes particulièrement lisses une bonne évacuation des copeaux est atteinte.



Punta elicoidale per legno in un pezzo unico (C 6,3) Con punta centrale, 2 taglienti principali, 2 bordi di taglio sporgenti e gambo esagonale per porta-inserti (1/4"; C 6,3). Per la preforatura e il cambio rapido dell'utensile al bit a vite. Foratura di tutti i materiali a base di legno e di molte materie plastiche. È ideale per utilizzo in un avvitatore a batteria. Le scanalature dei trucioli particolarmente lisce garantiscono un buon trasporto dei trucioli.

1886

Stufenbohrer HSS für Möbelverbindungsschrauben - Step drill bit - Mèche à bois étagée - Punta a gradino







Mit Tiefensteller - With depth stop - Avec butée de profondeur - Con battuta di profondità

Art.-No.	Ø1 [mm]	L1 [mm]	Ø2 [mm]	L2 [mm]	Ø3 [mm]	L3 [mm]	SØ [mm]	SL [mm]	€
1886.050	5	36	7	20	10	20	8	25	55,35

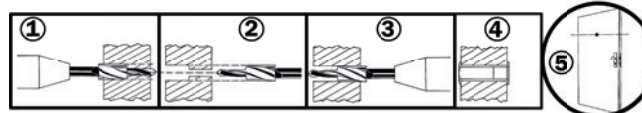
Ohne Tiefensteller - Without depth stop - Sans butée de profondeur - Senza battuta di profondità

Art.-No.	Ø1 [mm]	L1 [mm]	Ø2 [mm]	L2 [mm]	Ø3 [mm]	L3 [mm]	SØ [mm]	SL [mm]	€
1886.150	5	36	7	20	10	20	8	25	53,35





-  3-stufiger Holzspiralbohrer mit Zentrierspitze und vorstehenden Schneidkanten. Zum Vorbohren und Senken der Löcher für Möbelverbindungsschrauben in einem Arbeitsgang. Der Tiefensteller kann selbstverständlich nachgerüstet werden (Artikel 2108.010).
-  Three-step machine drill bit with brad point and protruding cutting edges. For pre-drilling and countersinking holes in one single operation. Can be upgraded with the depth adjusting collar product line 2108.010.
-  Mèche hélicoïdale à 3 degrés avec pointe de centrage et arêtes de coupes saillantes. Pour perçer et chanfreiner en une seule opération. Peut bien sûr s'utiliser avec la bague de réglage de profondeur série 2108.
-  Punta per legno a 3 stadi con punta di centraggio e bordi di taglio sporgenti. Per fori di preforatura e svasatura per le viti di collegamento dei mobili in un'unica operazione. L'anello di battuta vedi codice 2108.010.

1880

Türspionbohrer WS - Drill for spyhole - Mèche pour espion de porte - Punta per spioncino

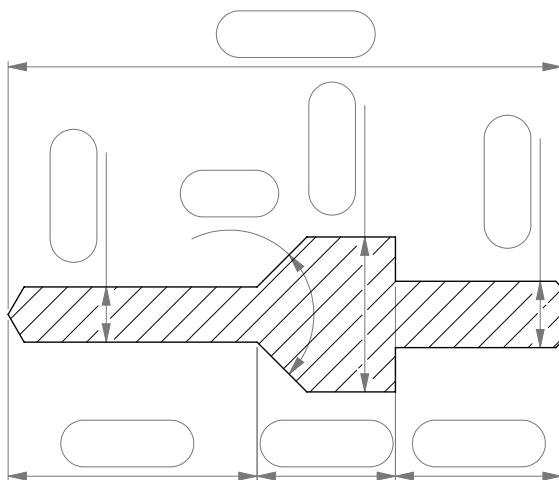


Art.-No.	Ø [mm]	Ø1 [mm]	L1 [mm]	Ø2 [mm]	L2 [mm]	HØ [mm]	SØ [mm]	€
1880.001	12 mm	8	25	13	25	10	10	56,70
1880.002	14 mm	8	25	15	25	10	10	60,10

-  2-stufiger Holzspiralbohrer. Vorbohrer mit Spitzenwinkel, Aufbohrer mit 2 Vorschneidern. Zum Bohren von ausrissfreien und sauberen Aufnahmelöchern der Türspione. Für ausrissfreie Bohrungen von beiden Seiten bohren.
-  Two-step drill bit. Pre-drill bit with point angle, core drill with 2 spurs. For drilling tear free and exact holes for inserting a spyhole. Details according to the drawing. Drill from both sides for tear-free holes.
-  Mèche pour espion de porte. Pour réaliser des trous propres et sans éclats des deux côtés de la porte.
-  Punta per doppi fori. Succhiello con angolo di punta, alesatore con 2 pretagliatori. Per praticare fori di montaggio puliti e senza strappi per i visori delle porte. Punta da entrambi i lati per fori liberi da strappi.

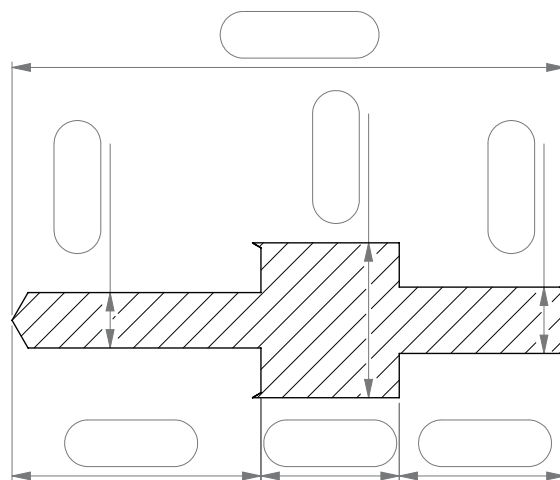


Version A



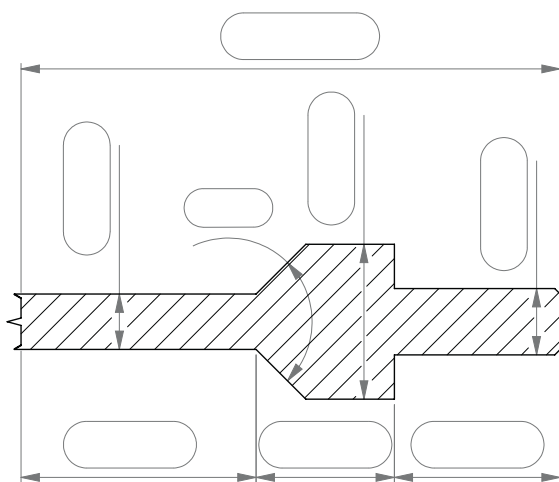
HSS WS/tool steel
Menge /Qty.

Version B



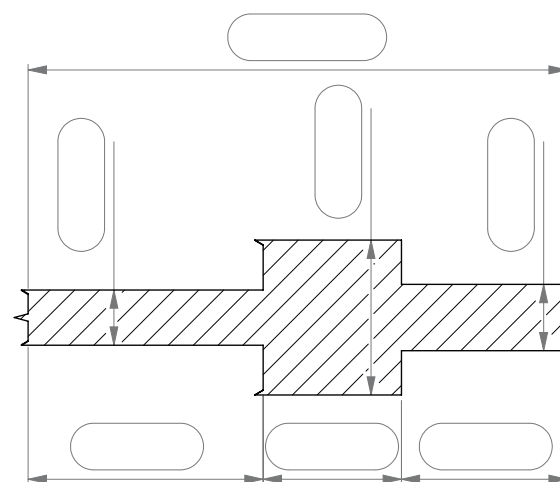
HSS WS/tool steel
Menge /Qty.

Version C



HSS WS/tool steel
Menge /Qty.

Version D



HSS WS/tool steel
Menge /Qty.



Zwei- oder mehrstufiger Spiralbohrer mit fest angebrachtem Senkerteil, Ausführung A und B mit Kegelmantelschliff, Ausführung C und D mit Zentrierspitze und vorstehenden Schneidkanten. Zum Bohren und Senken (90° oder 180°) in Weichholz, europ. Hartholz, Spanplatten, sowie MDF Platten.

Anfertigung nach Zeichnung bzw. Angabe der Maße in gewünschter Form. Je nach Menge planen Sie bitte eine Lieferzeit von 4 bis 6 Wochen ein. Bitte benutzen Sie zur Anfrage die Bestellparameter und geben Sie bitte unbedingt die Menge an.



Two or more-step spiral drill bit with a fixed countersink. Version A and B with ground surface of a cone, version C and D with brad point and protruding cutting edges. Drilling and countersinking (90° or 180°) in soft wood, European hard wood and shipboard as well as MDF. Production according to drawing respectively indication of the desired sizes and design. Depending on the quantity, you have to schedule a delivery time of 4 - 6 weeks. Please use the parameters shown above for your inquiry and do not forget to mention the quantity.



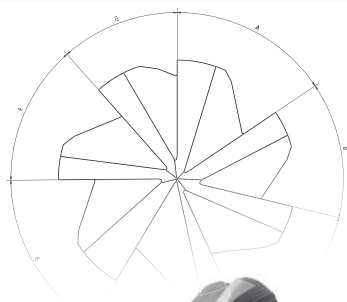
Mèche spiralee à deux ou plusieurs étages avec fraise fixe. Version A et B à section conique, version C et D avec pointe de centrage et des arêtes de coupe saillantes. Pour percer et chanfreiner (90° ou 180°) en une seule opération dans bois tendre, bois dur européen, panneaux d'agglomérés ainsi que le MDF. Fabrication suivant dessin ou selon les dimensions et la forme souhaitée. En fonction de la quantité, comptez un délai de 4 à 6 semaines. Merci d'utiliser les paramètres ci-dessus lors de votre demande.



Punta elicoidale per doppi fori o più stadi con alesatura fissa, esecuzione A e B con rettifica superficiale conica, esecuzione C e D con punta di centraggio e bordi di taglio sporgenti. Per la foratura e la svasatura (90° o 180°) in legno dolce, legno duro europeo, pannelli in truciolato e MDF. Produzione secondo il disegno o la specificazione delle dimensioni nella forma desiderata. A seconda della quantità, si prega di prevedere un tempo di consegna da 4 a 6 settimane. Si prega di utilizzare i parametri dell'ordine per la vostra richiesta e di specificare la quantità.

1775

Versenker (Krauskopf) WS 90° - Countersink - Fraise pour tête de vis - Svasatore



Absolut ratterfreies Senken durch 7-schneidige Kopfgeometrie mit ungleicher Teilung.

Absolutely chatter-free countersinking due to 7-edged head geometry with unequal pitch.

Abaissement absolument sans brouter grâce à la géométrie de la tête à 7 arêtes de coupe avec pas inégal.

Svasatura senza vibrazione grazie alla geometria della testa a 7 bordi con passo disuguale.

Art.-No.	AØ [mm]	SØ [mm]	GL [mm]	NL [mm]	€
1775.010	10	8	90	60	22,80
1775.013	13	8	90	60	22,80
1775.016	16	8	90	60	23,00
1775.020	20	8	90	60	30,10
1775.025	25	8	90	60	28,90
1775.030	30	8	90	60	33,50



Sätze im Holzkasten - Sets in wooden box - Jeux dans coffret de bois - Set in scatola di legno

1775.504	4-tlg. Ø 10, 13, 16, 20 mm + Bleistift - Pencil - Crayon - Matita	€ 88,77
1775.505	5-tlg. Ø 10, 13, 16, 20, 25 mm	€ 114,80



7-schneidiger Versenker mit Spitzenwinkel 90°. Ungleiche Kopfteilung mit vollgeschliffenem Werkzeugkopf für feinste Ergebnisse. Senken von Bohrungen in alle Holzarten, furnierte, beschichtete Platten und viele Kunststoffe wie Acryl / Plexiglas, Corian®, GFK, HPL- Beschichtung, Polycarbonat, PVC und Trespa®. Durch die besonders ausgeklügelte Kopfteilung ist ein ratterfreies Senken auch in Weichholz möglich. Für harte Kunststoffe etc. empfehlen wir Aufsteckversenker VARIO 2202 mit HM-Bestückung.



Seven-edged countersink with pointed angle 90°, irregular pitch, with fully ground tool head for finest results. Countersinking in all sorts of wood, also suitable for veneered, laminated panels and many plastics like acrylic glass, Corian®, GFRP, HPL coating, polycarbonate, PVC and Trespa® board. Due to the specially designed pitch, it is possible to countersink without chattering also in soft wood. For hard plastics etc., we recommend the carbide tipped adjustable countersink VARIO 2202.



7 dents, angle de 90°. Tête de l'outil entièrement meulée. Pour ébavurer dans tous les bois durs et beaucoup de plastiques. L'ébavurage dans les bois tendre est également possible grâce à la conception ingénieuse de la fraise. Pour les plastiques durs, nous recommandons le VARIO 2202 au carbure.



Svasatore a 7 taglienti con angolo di punta 90°. Il passo disuguale nella testa dell'utensile completamente rettificata garantisce i migliori risultati. Svasature di fori in tutti i tipi di legno, pannelli impiallacciati, rivestiti e molte materie plastiche come acrilico / plexiglas, Corian®, GFK, rivestimento HPL, polycarbonato, PVC e Trespa®. Grazie alla divisione della testa particolarmente ingegnosa, è possibile anche una svasatura senza vibrazione in legno dolce. Per plastiche dure, ecc. consigliamo il svasatore VARIO 2202 con taglienti HM.



Art.-No.	AØ [mm]	SØ [mm]	GL [mm]	NL [mm]	€
2115.013	13	8	80	50	22,10
2115.016	16	8	90	60	25,35
2115.020	20	8	90	60	29,70



Einschneidiger Versenker mit Querloch und Senkwinkel von 90°. Senken von Bohrungen in alle Holzarten, furnierte und beschichtete Platten (bei KS-Beschichtung empfehlen wir VARIO 2202). Bei größeren Senkserien empfehlen wir Krauskopf 1775.



One-edged countersink with bored hole and countersinking angle of 90°. Countersinking in all sorts of wood, also suitable for veneered, laminated panels (for plastic laminated panels we recommend product line VARIO 2202). For bigger countersinking series we recommend product line countersink 1775.



Fraise à un seul tranchant, à 90°. Pour percer dans tous types de placage de bois et tôles revêtues. Très bon guidage grâce à la géométrie de la tête, sans vibrations. Pour le fraisage de grandes séries, nous recommandons nos fraises de la série 1775.



Svasatore monotagliante con foro a croce e angolo di svasatura di 90°. Svasatura di fori in tutti i tipi di legno, pannelli impiallacciati e rivestiti (per il rivestimento in plastica consigliamo il VARIO 2202). Una buona guida è ottenuta grazie alla geometria della testa che consente una svasatura senza vibrazioni. Per le serie di svasatura più grandi consigliamo la serie 1775.



Art.-No.	AØ [mm]	SØ [mm]	GL [mm]	€
3532.010	10	E 6,3	50	4,55
3532.012	12	E 6,3	50	4,75
3532.014	14	E 6,3	50	4,85
3532.016	16	E 6,3	50	4,90
3532.020	20	E 6,3	50	5,50



5-schneidiger Versenker mit Spitzenwinkel 90° und Bit-Schaft E 6,3. Senken von Bohrungen in Weichholz und furnierte Platten (bei KS-Beschichtung empfehlen wir VARIO 2202). Der kostengünstige Versenker im Hobbybereich. Für harte Kunststoffe etc. empfehlen wir Aufsteckversenker 2202 mit HM-Bestückung.



Countersink with five edges, point angle 90° and bit shank E 6,3. Countersinking in soft wood, also suitable for veneered panels (for plastic laminated panels we recommend product line VARIO 2202). The low-price countersink for DIY clientele. For hard plastics etc. we recommend the carbide tipped VARIO 2202.



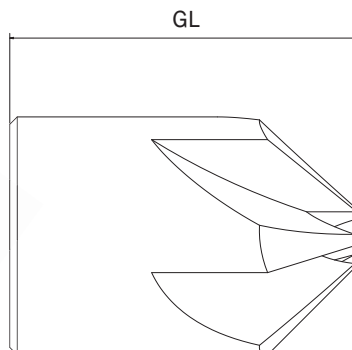
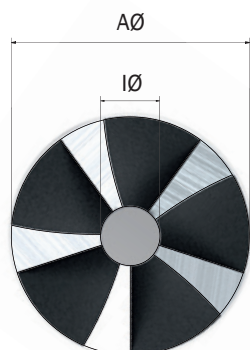
Fraisoir à 5 tranchants avec un angle à 90° et un entraînement 6,35 mm. Pour percer dans tous types de placage de bois et tôles revêtues. C'est le fraisoir le plus économique pour le bricolage. Pour les plastiques durs, nous recommandons le fraisoir 2202 au carbure.



Svasatore a 5 taglianti con angolo di punta a 90° e gambo a bit E 6,3. Svasatura di fori in legno dolce e pannelli impiallacciati (per il rivestimento in plastica consigliamo il VARIO 2202). Questo modello è lo svasatore economico per il settore hobbistico. Per le materie plastiche dure ecc. consigliamo il svasatore 2202 con ribaltamento HM.

2100

Aufsteckversenker WS Classic 90° - Countersink - Fraiseur - Svasatore



Art.-No.	IØ [mm]	AØ [mm]	GL [mm]	€
2100.030	3,0	16	25	14,20
2100.035	3,5	16	25	14,20
2100.040	4,0	16	25	14,20
2100.045	4,5	16	25	14,20
2100.050	5,0	16	25	14,20
2100.055	5,5	16	25	14,20
2100.060	6,0	16	25	14,20
2100.065	6,5	16	25	17,65
2100.070	7,0	16	25	17,65
2100.080	8,0	20	25	17,65
2100.100	10,0	20	25	17,65

Zubehör - Accessory - Accessoire - Accessorio

			€
2108.216	Tiefenstellring für Aufsteckversenker 2100: 3 - 7 mm Depth adjusting collar for countersink 2100: 3 - 7 mm Bague de réglage pour fraiseur 2100: 3 - 7 mm Anello di battuta per svasatore 2100: 3 - 7 mm		6,05



5-schneidiger Aufsteckversenker mit Spitzenwinkel 90° zum Aufstecken auf Holzspiralbohrer, inkl. Sechskantschlüssel, ohne Spiralbohrer. Bohren und Senken in einem Arbeitsgang. Zum Aufstecken auf Holzspiralbohrer des entsprechenden Ø. Gut geeignet für Weichholz, furnierte Platten und bedingt für europ. Hartholz. Als Bohrer empfehlen wir die Serie 3500 oder 1591. Für höhere Qualitätsansprüche 1594 (HSS-G) mit VARIO 2202.



Countersink with five edges and point angle 90°, to be clipped on drill bits, incl. allen key, without drill bit. Drilling and countersinking in one single operation. For clipping on drill bits with the appropriate Ø. Very suitable for soft wood and veneered panels, for European hard wood only limited applicable. Countersinking of screw heads and drilling in soft wood at the same time. We recommend the use of our drill bit product lines 3500 or 1591. For higher demands we recommend product line 1594 (HSS-G) with VARIO 2202.



Fraiseur à 5 dents avec angle de 90°. Clé mâle comprise, foret non-inclus. Perçage et fraisage en une seule opération. Pour tous types de bois. Pour le fraisage des têtes de vis avec perçage simultané dans le bois tendre. Pour des attentes plus élevées, nous recommandons la série 1594 en combinaison avec VARIO 2202.



Svasatore a 5 taglienti con angolo di punta di 90° per il montaggio su punta elicoidale per legno, incl. chiave esagonale, senza punta elicoidale. Foratura e svasatura in un'unica operazione. Per il montaggio su punta elicoidale per legno del corrispondente Ø. Adatto per legno dolce, pannelli impiallacciati e condizionalmente per il legno duro europeo. Svasatura delle teste delle viti con foratura nel legno dolce in un'unica operazione. Consigliamo le punte della serie 3500 o 1591. Per requisiti di qualità più elevati consigliamo la serie 1594 (HSS-G) con VARIO 2202.



Art.-No.	∅ [mm]	A∅ [mm]	GL [mm]	€
3537.003	3	12	20	7,45
3537.004	4	12	20	7,45
3537.005	5	12	20	7,45
3537.006	6	12	20	7,45



5-schneidiger Aufsteckversenker mit Spitzenwinkel 90° zum Aufstecken auf Holzspiralbohrer.

Hobbyline ohne Sechskantschlüssel. Bohren und Senken in einem Arbeitsgang. Zum Aufstecken auf Holzspiralbohrer des entspr. Ø. Geeignet für Weichholz. Als Bohrer empfehlen wir die Serie 3500. Für höhere Qualitätsansprüche empfehlen wir die Serien 2100 und VARIO 2202.



Countersink with five edges and point angle 90° to be clipped on drill bits. For DIY clientele. Without allen key. Drilling and countersinking in one single operation. For clipping on drill bits with the appropriate Ø. Suitable for soft wood. We recommend the use of our drill bit product line 3500. For higher demands we recommend our product line 2100 and VARIO 2202.



5 dents avec angle de 90°. Qualité hobby. Clé mâle non-incluse. Perçer et fraiser en une seule opération. Utiliser le foret à bois correspondant. Convient bien pour le bois tendre. Comme foret, nous recommandons la série 3500. Pour des attentes plus élevées, nous recommandons la série 2100 et le VARIO 2202.



Svasatore a 5 taglienti con angolo di punta di 90° per il montaggio su punte elicoidali per legno.

Linea di hobby senza chiave esagonale. Foratura e svasatura in un'unica operazione. Per il montaggio su punta elicoidale per legno del corrispondente Ø. Adatto per il legno dolce. Consigliamo le punte della serie 3500. Per requisiti di qualità più elevati consigliamo la serie 2100 e VARIO 2202.

3573

Bohrer/Senker-Satz mit CV Bohrern - Drill bit/countersink set - Jeu foret/fraiseur - Set di punte/svasatori



Art.-No.	∅ mm	A∅ mm	GL mm	NL mm	€
3573.030	3	16	60	15	15,15
3573.040	4	16	75	30	15,15
3573.050	5	16	85	40	15,15
3573.060	6	16	95	50	15,15
3573.080	8	20	115	70	16,40
3573.100	10	20	130	85	17,05

Zubehör - Accessory - Accessoire - Accessorio

2108.216	Tiefenstellring für Aufsteckversenker 2100: 3 - 7 mm Depth adjusting collar for countersink 2100: 3 - 7 mm Bague de réglage pour fraiseur 2100: 3 - 7 mm Anello di battuta per svasatore 2100: 3 - 7 mm	€ 6,05
----------	--	-----------



Sätze im Holzkasten - Sets in wooden case - Jeux dans coffret de bois - Set in scatola di legno

3574.504	5-tlg. Holzspiralbohrer 3500 ∅ 3, 4, 5, 6 mm inkl. Aufsteckversenkern (2100) montiert und Tiefenstellring 5-tlg. Brad point drill bit 3500 ∅ 3, 4, 5, 6 mm incl. mounted countersink (2100) and depth adjusting collar 5-tlg. Mèche à bois hélicoïdale 3500 ∅ 3, 4, 5, 6 mm avec fraiseur monté (2100) et bague de réglage 5-tlg. Punta elicoidale per legno 3500 ∅ 3, 4, 5, 6 mm con svasatore montato (2100) e anello di battuta	€ 57,85
----------	---	------------



Holzspiralbohrer der Serie 3500 (CV) mit montiertem Aufsteckversenker Serie 2100 (WS). Inkl. Sechskantschlüssel. Bohren u. Senken in einem Arbeitsgang.
Gut geeignet für Weichholz und bedingt für europ. Hartholz. Für Hartholz empfehlen wir die Holzspiralbohrer 1594 (HSS-G) und Aufsteckversenker VARIO 2202.
Tiefenstellring 2108.206 direkt auf Senker aufsetzen und Senktiefe einstellen.



Brad point drill bit, our product line 3500 (CV), with assembled countersink product line 2100 incl. allen key. Drilling and countersinking in one single operation. Well suitable for soft wood and limited applicable for European hard wood. For hard wood we recommend our brad point drill bit, product line 1594 (HSS-G) and adjustable countersink product line VARIO 2202. Put the depth adjusting collar 2108.216 directly on the countersink and set the lowering depth.



Foret bois de la série 3500 (CV) avec fraiseur monté de la série 2100. Clé 6-pans incluse. S'utilise dans le bois tendre et quelques bois durs européens. Pour des attentes supérieures, nous recommandons la série 1594 en HSS-G avec fraiseur VARIO 2202.



Punte elicoidali per legno serie 3500 (Cromo Vanadio) con svasatori montati serie 2100. Incl. chiave esagonale. Foratura e svasatura in un'unica operazione. Adatto per legno dolce e parzialmente per legno duro europeo. Per il legno duro consigliamo le punte elicoidali per legno serie 1594 (HSS-G) e il svasatore VARIO 2202.
Posizionare l'anello di battuta 2108.206 direttamente sullo svasatore e regolare la profondità di svasatura.



Art.-No.	AØ [mm]	S [mm]	GL [mm]	NL [mm]	€
3572.030	3	C 6,3	75	25	16,35
3572.040	4	C 6,3	75	25	16,50
3572.050	5	C 6,3	86	36	17,20
3572.060	6	C 6,3	93	43	17,80
3572.080	8	C 6,4	117	67	23,60
3572.100	10	C 6,5	133	83	26,25

Zubehör - Accessory - Accessoire - Accessorio

Art.-No.	Description	€
2108.216	Tiefenstellring für Aufsteckversenker 2100: 3 - 7 mm Depth adjusting collar for countersink 2100: 3 - 7 mm Bague de réglage pour fraiseur 2100: 3 - 7 mm Anello di battuta per svasatore 2100: 3 - 7 mm	6,05



Sätze im Holzkasten - Sets in wooden box - Jeux dans coffret de bois - Set in scatola di legno

Art.-No.	Description	€
3572.503	5-tlg. Bohrer-Senker-Bit in Ø 3, 4, 5 mm, Bithalter und Tiefenstellring 5-tlg. Drill bit - countersink in Ø 3, 4, 5 mm, bit holder and depth adjusting collar 5-tlg. Mèche queue bit et fraiseur en Ø 3, 4, 5 mm, porte-embouts et bague de réglage 5-tlg. Punta bit con svasatore in Ø 3, 4, 5, mm, porta bit e anello di battuta	67,15
3572.504	5-tlg. Bohrer-Senker-Bit in Ø 3, 4, 5, 6 mm und Tiefenstellring 5-tlg. Drill bit - countersink in Ø 3, 4, 5, 6 mm and depth adjusting collar 5-tlg. Mèche queue bit et fraiseur en Ø 3, 4, 5 mm et bague de réglage 5-tlg. Punta bit con svasatore in Ø 3, 4, 5, mm e anello di battuta	87,70



Holzspiralbohrerbit vollgeschliffen mit Zentrierspitze, 2 Hauptschneiden, 2 Vorschneidern und Sechskantschaft für Bit-Halter (1/4"; C6,3). Mit montiertem Aufsteckversenker 2100 (WS). Zum blitzschnellen Wechsel in Bit-Haltern. Bohren und Senken in einem Arbeitsgang in Weichholz und bedingt in europ. Hartholz. Für Hartholz empfehlen wir die Holzspiralbohrer 1594 (HSS-G) und Aufsteckversenker VARIO 2202, Tiefenstellring 2108.206 direkt auf Senker aufsetzen und Senktiefe einstellen. Bohrer HSS, Senker WS.



Brad point drill bit HSS fully ground with 2 main cutting edges, 2 spurs and hexagonal shank for bit-holder (1/4"; C 6.3). With assembled countersink product line 2100 (WS). For very fast change in bit holders. Drilling and countersinking in soft wood in one single operation. Only limited applicable for hard wood. For hard wood we recommend our brad point drill bits product line 1594 (HSS-G) plus countersink product line VARIO 2202. Put the depth adjusting collar 2108.216 directly on the countersink and set the lowering depth.



Mèche à bois HSS entièrement rectifiée avec pointe de centrage, 2 tranchants principaux, 2 traçoirs et tige hexagonale pour porte-embout (1/4"; C6.3). Monté avec le fraiseur 2100. Changement très rapide sur un porte embout. Perçer et fraiser en une seule opération dans bois tendre et limité dans bois dur européenne. Pour le bois dur nous recommandons la série 1594 (HSS-G) plus VARIO 2202. Positionner la bague de butée 2108.206 directement sur la fraise et régler la profondeur de la fraise.



Punta bit per legno completamente rettificata con punta a centrare, 2 taglienti principali, 2 pretagliatori e gambo esagonale per porta-inseriti (1/4"; C6.3) Con svasatore montato 2100. Adatto per legno dolce e condizionalmente legno duro europeo. Foratura e svasatura in un'unica operazione. Per il legno duro consigliamo le punte elicoidali per legno serie 1594 (HSS-G) e lo svasatore VARIO 2202. Posizionare l'anello di battuta 2108.206 direttamente sullo svasatore e regolare la profondità di svasatura.

2202

Aufsteckversenker HM VARIO 90° - Adjustable countersink - Fraiseur - Svasatore



Art.-No.	Ø [mm]	AØ [mm]	GL [mm]	< [°]	€
2202.000	3 - 8	10,5 - 14,5	34	90	38,70



Sätze im Holzkasten - Sets in wooden case - Jeux dans coffret de bois - Set in scatola di legno

€

3575.505	6-tlg. Holzspiralbohrer 1594 Ø 3, 4, 5, 6, 8 mm inkl. VARIO Aufsteckversenker 2202 6-pcs Brad point drill bit 1594 Ø 3, 4, 5, 6, 8 mm incl. VARIO countersink 2202 6-pièces Mèche à bois hélicoïdale 1594 Ø 3, 4, 5, 6, 8 mm incl. fraiseur VARIO 2202 6-pz. Punta elicoidale per legno 1594 Ø 3, 4, 5, 6, 8 mm incl. svasatore VARIO 2202				68,50
3575.507	6-tlg. HM-Holzspiralbohrer 1593 Ø 3, 4, 5, 6, 8 mm inkl. VARIO Aufsteckversenker 2202 6-pcs TCT brad point drill bit 1593 Ø 3, 4, 5, 6, 8 mm incl. VARIO Aufsteckversenker 2202 6-pièces Mèche à bois hélicoïdale au carbure 1593 Ø 3, 4, 5, 6, 8 mm incl. fraiseur VARIO 2202 6-pz. Punta elicoidale per legno in carburo 1593 Ø 3, 4, 5, 6, 8 mm incl. svasatore VARIO 2202				129,15



Professioneller Aufsteckversenker HM-bestückt, Senkwinkel 90° in 2-teiliger Ausführung. Universell aufsteckbar auf alle Holzspiralbohrer Ø 3 - 8 mm inkl. Sechskantschlüssel. Ø 8 mm muss von hinten mit der Spirale voran in den Senker eingeschoben werden. Bohren und Senken in einem Arbeitsgang durch direktes Aufstecken auf Holzspiralbohrer (auch Zwischenmaße z.B. 5,5 mm). Geeignet für alle Hölzer (auch exotische), beschichtete Platten, sowie viele Kunststoffe wie Acryl / Plexiglas, Corian®, GFK, HPL-Beschichtung, Polycarbonat, PVC und Trespa®. Ist der VARIO aufgeschraubt, ergeben sich folgende Maße (Ø Bohrer/Senkmaß): 3=12 / 4=12,5 / 5=13,5 / 6=14,5 / 7=16 / 8=17,5 mm.



Professional carbide tipped adjustable countersink, countersinking angle 90°, two-part version. Can be clipped universally on all drill bits Ø 3-8 mm, incl. allen key. Ø 8 mm must be pushed into the countersink from behind with the spiral in front. Drilling and countersinking in one single operation by direct clipping on drill bits (also intermediate sizes e.g. 5.5 mm). Suitable for all sorts of wood, laminated panels and many plastics like acrylic glass, Corian®, GFRP, HPL coating, polycarbonate, PVC and Trespa® board. Countersinking and drilling in one operation. Once the VARIO is fitted, you get the following dimensions (Ø drill bit/countersink size); 3=12 / 4=12,5 / 5=13,5 / 6=14,5 / 7=16 / 8=17,5 mm.



Fraiseur à plaquettes de carbure, angle 90°. Ajustement universel avec tous les foret bois de diamètre 3 mm à 8 mm. Perçer et fraiser en une seule opération. Approprié pour tous les bois, bois exotiques de terrasse, aggloméré enduit ou non, ainsi que de nombreux matériaux synthétiques (verre acrylique, Corian®, fibre de verre, stratifié, PVC et Trespa®). Diamètre du foret / Dimension de la fraise : 3=12 / 4=12,5 / 5=13,5 / 6=14,5 / 7=16 / 8=17,5 mm.



Svasatore professionale con punta HM, angolo di svasatura 90° in due parti. Fissaggio universale su tutti i punte elicoidali per legno Ø 3 - 8 mm incl. chiave esagonale. Inserire Ø 8 mm nello svasatore da dietro con la spirale prima. Foratura e svasatura in un'unica operazione mediante montaggio diretto sui punte elicoidali per legno (anche dimensioni intermedie ad es. 5,5 mm). Adatto per tutti i legni (anche esotici), pannelli rivestiti, così come molte materie plastiche come acrilico / plexiglas, Corian®, GFK, rivestimento HPL, polycarbonato, PVC e Trespa®. Se il VARIO è avvitato, si ottengono le seguenti dimensioni (Ø punta / svasatura): 3=12 / 4=12,5 / 5=13,5 / 6=14,5 / 7=16 / 8=17,5 mm.



Tiefenanschlag dreht nicht mit und hinterlässt keine Spuren.
Depth stop does not rotate and leaves no marks.
La butée de profondeur ne tourne pas et ne laisse pas de traces.
L'arresto di profondità non ruota e non lascia segni.



Bohrer-Senker-Satz - Drill bit-countersink set - Jeu foret-fraisoir - Set di trapano-svasatore

Art.-No.		€
3577.030	Ø 3 mm Vorbohrer - Pre-drill bit - Amorçoir - Succello incl. 12 mm Senker und Tiefenanschlag - Countersink and depth stop - Fraisoir et butée de profondeur - Svasatore e battuta di profondità	34,75
3577.040	Ø 4 mm Vorbohrer - Pre-drill bit - Amorçoir - Succello incl. 12 mm Senker und Tiefenanschlag - Countersink and depth stop - Fraisoir et butée de profondeur - Svasatore e battuta di profondità	34,75
3577.050	Ø 5 mm Vorbohrer - Pre-drill bit - Amorçoir - Succello incl. 12 mm Senker und Tiefenanschlag - Countersink and depth stop - Fraisoir et butée de profondeur - Svasatore e battuta di profondità	34,75

Zubehör - Accessory - Accessoire - Accessorio

Art.-No.		€
3577.103	Senker - Countersink - Fraisoir - Svasatore Ø 12 mm, I-Ø 3 mm	17,10
3577.104	Senker - Countersink - Fraisoir - Svasatore Ø 12 mm, I-Ø 4 mm	17,10
3577.105	Senker - Countersink - Fraisoir - Svasatore Ø 12 mm, I-Ø 5 mm	17,10
3577.130	Vorbohrer - Pre-drill - Amorçoir - Succello Ø 3 mm	2,80
3577.140	Vorbohrer - Pre-drill - Amorçoir - Succello Ø 4 mm	4,90
3577.150	Vorbohrer - Pre-drill - Amorçoir - Succello Ø 5 mm	5,40



Sätze im Holzkasten - Sets in wooden case - Jeux dans coffret de bois - Set in scatola di legno

Art.-No.		€
3577.504	4-tlg. Bohrer-Senker Ø 3, 4 und 5 mm inkl. Tiefenanschlag - Drill bit-countersink Ø 3, 4 and 5 mm incl. depth stop 4-tlg. Mèche-fraisoir Ø 3, 4 et 5 mm, incl. butée de profondeur - Punta-svasatore Ø 3, 4 e 5 mm incl. battuta di profondità	81,85



Hochwertiger Bohrer-Senker-Satz mit drehgelagertem Tiefenanschlag. Vorbohrer in der Bohrtiefe verstellbar. Senkwinkel 60°. Der Satz ist besonders gut geeignet um im Terrassenbau Schraublöcher in die Terrassendielen zu bohren und sauber und exakt zu versenken. Der drehgelagerte Tiefenanschlag bleibt bei Auftreffen auf das Werkstück stehen und hinterlässt somit keine Abdrücke auf dem Holz. Stellen Sie die Bohrtiefe so ein, dass eben die Diele durchbohrt wird (Dielenstärke). So kann die selbstschneidende Terrassenschraube optimalen Halt finden. Senker/Vorbohrer: Legierter Werkzeugstahl, Tiefenanschlag: Messing.



High quality drill bit - countersink set with rotating depth stop. Depth of pre-drill is adjustable. Countersink angle 60°. This set is particularly well suited for terrace construction. It makes it easy to drill screwholes and to countersink them properly and accurate in the terrace boards. The depth stop is rotatably mounted and stops when it touches the workpiece. This prevents the depth stop from leaving marks on the terrace boards. Adjust the depth so that the floor board is just perforated (board thickness). Thus, the self-tapping terrace screw can find a perfect hold.



Jeu foret-fraisoir de haute qualité avec butée de profondeur réglable. Angle 60°. Particulièrement approprié pour la construction de terrasses. La butée de profondeur est montée de manière rotative et s'arrête lorsqu'elle touche la surface de la pièce et ainsi ne laisse pas de marques sur la terrasse. Ajustez la profondeur de manière à ce que la planche soit juste perforée (épaisseur de la planche). Ainsi la vis auto-taraudeuse trouve une adhérence optimale.



Set di svasatori di alta qualità con battuta di profondità rotante. Succello regolabile nella profondità di foratura. Angolo di abbassamento 60°. Grazie a questo sistema veloce e semplice da utilizzare si possono eseguire sedi per viti a scomparsa regolando perfettamente la profondità di foratura senza lasciare imperfezioni. Regolare la profondità di foratura in modo che il tavolato sia perforato (spessore del tavolato). Ecco come la vite autofilettante per terrazza può trovare una tenuta ottimale.

2101

Aufsteckversenker HSS 90° - Countersink - Fraiseur - Svasatore



Art.-No.	∅ [mm]	A∅ [mm]	GL [mm]	€
2101.030	3,0	16	19	45,20
2101.035	3,5	16	19	45,20
2101.040	4,0	16	19	45,20
2101.045	4,5	16	19	45,20
2101.050	5,0	16	19	45,20
2101.060	6,0	16	19	45,20
2101.070	7,0	16	19	45,20
2101.080	8,0	18	19	48,70
2101.100	10,0	20	19	49,65



Aufsteckversenker mit 90° Senkwinkel, 2-schneidig zum Montieren auf Holzspiralbohrer. Bohren und Senken in einem Arbeitsgang. Zum Aufstecken auf Holzspiralbohrer. Geeignet für Weichholz, europäisches Hartholz, furnierte Platten u. Kunststoffe wie Acryl / Plexiglas, Corian®, GFK, HPL-Beschichtung, Polycarbonat, PVC und Trespa®. Gute Standzeit durch HSS. Als Bohrer empfehlen wir die Serie 1594. Ungeeignet für Tiefenstellring 2106.216.



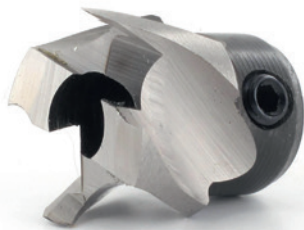
Countersink with two edges and point angle 90°, to be clipped on drill bits. Drilling and countersinking in one single operation. For fitting on drill bits. Suitable for soft wood, European hard wood, veneered panels and plastics like acrylic glass, Corian®, GFRP, HPL coating, polycarbonate, PVC and Trespa® board. Long service life due to the HSS material. We recommend to use the drill bits product line 1594 HSS-G. Not suitable for depth adjusting collar 2106.216.



Fraise à deux tranchants et un angle de 90°, à monter sur une mèche à bois. Perçage et fraisage en une seule opération. Convient pour le bois tendre, le bois dur européen, les panneaux plaqués et les plastiques. Longue durée de vie grâce au HSS. Nous recommandons d'utiliser les mèches de série 1594 HSS-G. Incompatible avec la bague de réglage 2106.216.



Svasatore con angolo di punta a 90°, doppio taglio per il montaggio su punte elicoidali per legno. Foratura e svasatura in un'unica operazione. Adatto per legno dolce, legno duro europeo, pannelli impiallacciati e materie plastiche come acrilico / plexiglas, Corian®, GFK, rivestimento HPL, polycarbonato, PVC e Trespa®. Buona durata di vita grazie all' HSS. Consigliamo i punte della serie 1594 HSS-G. Non adatto per l'anello di battuta 2106.216.



Art.-No.	∅ [mm]	A∅ [mm]	GL [mm]	€
2106.050	5	15	23	45,75
2106.060	6	16	23	47,15
2106.061	6	15	25	47,65
2106.180	8	20	25	54,60
2106.280	8	25	25	57,40
2106.290	9	25	25	59,80
2106.110	10	20	25	52,55
2106.210	10	25	25	57,35
2106.211	11	25	25	76,20
2106.310	10	30	25	87,30
2106.212	12	25	25	73,10
2106.312	12	30	25	87,30



Aufsteckversenker für gerade Versenkungen 180° mit 2 Hauptschneiden und 2 Vorschneidern. Zum Aufstecken auf Holzspiralbohrer. Geeignet für Weichholz, europäisches Hartholz, furnierte Platten und Kunststoffe wie Acryl / Plexiglas, Corian®, GFK, HPL- Beschichtung, Polycarbonat, PVC und Trespa®. Zum Versenken von Unterlegscheiben/Muttern mit gleichzeitigem Bohren.



Countersink for straight countersinking 180° with 2 main cutting edges and 2 spurs; to be mounted on drill bits. Drilling and countersinking of washers and nuts in one single operation. Suitable for soft wood, European hard wood, veneered panels and plastics like acrylic glass, Corian®, GFRP, HPL coating, polycarbonate, PVC and Trespa® board.



Fraise pour fraises droits 180° avec 2 tranchants principaux et 2 traçoirs. Pour fixation sur la mèche à bois. Convient particulièrement pour le bois tendre, le bois dur européen, les panneaux plaqués et les plastiques. Pour fraiser rondelles / écrous avec le perçage en une seule opération.



Svasatore per svasature dritti 180° con 2 taglienti principali e 2 pretagliatori per il montaggio su punte elicoidali per legno. Adatto per legno dolce, legno duro europeo, pannelli impiallacciati e materie plastiche come acrilico / plexiglas, Corian®, GFK, rivestimento HPL, polycarbonato, PVC e Trespa®. Per la svasatura di rondelle/dadi con foratura in un'unica operazione.

3533

Handsenker WS 90° - Countersink with handle - Fraise à main - Svasatore a mano



Handsenker mit Kunststoffheft - With plastic handle - Avec manche en PVC - Con manico in plastica

Art.-No.	Ø [mm]	€
3533.012	12	6,80
3533.016	16	7,10



Handsenker mit 5-schneidigem 90° Senker. Für schnelles Ansenken von Hand in alle Vollhölzer und Plattenwerkstoffe. Das Kunststoffheft liegt besonders angenehm in der Hand.



Countersink with five edged 90°. For fast countersinking by hand in all solid woods and board materials. The plastic grip lies particularly comfortable in your hand.



Fraise à chanfrein 90°. Pour chanfreiner rapidement à main dans tous les bois massifs et panneaux composés. La manche en PVC est particulièrement confortable dans la main.



Svasatore a mano con 5 tagli e svasatura a 90°. Per una svasatura rapida a mano su tutti i materiali in legno massiccio e cartone. Il manico in plastica è particolarmente comodo.



Art.-No.	∅ [mm]	GL [mm]	S∅ [mm]	€
2009.020	4-20	80	8	55,15
2009.030	6-30	100	10	84,60



Einschneidiger Dübelspitzer mit Zylinderschaft. Innenwinkel des Werkzeuges ca. 55°. Zum Anspitzen aller Dübel, damit sich diese leicht in die Bohrungen einbringen lassen. Dübel auf keinen Fall von Hand zuführen.



Dowel sharpener with one edge and parallel shank. Inner angle approx. 55°. For sharpening of all dowels so that they can easily be put into the drill holes. Dowels must not be lead by hand to the drilling machine.



Queue cylindrique. Angle intérieur de l'outil env. 55°. Pour affûter les goujons afin de facilement les introduire dans les trous. Eviter de travailler manuellement.



Taglio singolo, con gambo cilindrico. Angolo interno dell'utensile ca. 55°. Per affilare tutti i tasselli in modo che possano essere facilmente inseriti nei fori di trapano. Non alimentare mai i tasselli a mano.

1540

Verstellbarer Zentrumborher WS - Expansive bit - Mèche extensible - Trapano a centro regolabile



Art.-No.	AØ [mm]	SØ [mm]	GL [mm]	€
1540.001	15 - 45	12	150	51,95
1540.002	22 - 76	13	150	64,85
1540.003	22 - 100	13	150	141,35

Ersatzmesser - Spare blade - Lame de rechange - Lama di ricambio

	AØ [mm]	€
1540.101	15 - 25	15,05
1540.102	25 - 45	15,65
1540.201	22 - 40	15,65
1540.202	40 - 76	19,50
1540.203	70 - 100	71,45



Ausführung mit Zentrierspitze, einer festen Hauptschneide und verstellbarem Messer mit Vorschneider. Verstellbarer Zentrumborher mit stabilem zylindrischen Schaft. Für Bohrungen in Weichholz, universell in allen Durchmessern und Zwischenmaßen. Nur für stationären Einsatz geeignet. Kompromisswerkzeug, für professionellen Einsatz verwenden Sie besser FAMAG Zylinderkopfborher wie z.B. Bormax®.



Version with centre point, one fixed main cutting edge and adjustable knife with spur. Adjustable centre bit with a solid cylindrical shank. For drilling in soft wood, universal for all diameters and intermediate sizes. Suitable for stationary use only. This tool is a compromise, for professional use we recommend our cylinder boring bits as e.g. our product line Bormax®.



Version avec pointe de centrage, un tranchant fixe et lame réglable avec traçoir. Queue cylindrique solide. Pour percer dans le bois tendre. Outil universel pour tous les diamètres et tailles intermédiaires. Uniquement pour une utilisation stationnaire. Cet outil est un compromis. Pour un usage professionnel, nous recommandons d'utiliser les mèches à façonner, par exemple le Bormax®.



Esecuzione con punta di centraggio, un tagliante principale fisso e coltello regolabile con pretagliatore. Trapano a centro regolabile con gambo solido cilindrico. Per la foratura in legno dolce, universale in tutti i diametri e dimensioni intermedie. Adatto solo per uso stazionario. Per l'uso professionale è meglio utilizzare punta tipo Forstner come Bormax®.



Art.-No.	AØ [mm]	SØ [mm]	GL [mm]	NL [mm]	€
3510.006	6	E 6,3	150	120	3,63
3510.008	8	E 6,3	150	120	3,80
3510.010	10	E 6,3	150	120	3,80
3510.011	11	E 6,3	150	120	3,90
3510.012	12	E 6,3	150	120	3,90
3510.013	13	E 6,3	150	120	4,10
3510.014	14	E 6,3	150	120	4,10
3510.015	15	E 6,3	150	120	4,15
3510.016	16	E 6,3	150	120	4,15
3510.017	17	E 6,3	150	120	4,55
3510.018	18	E 6,3	150	120	4,55
3510.019	19	E 6,3	150	120	4,65
3510.020	20	E 6,3	150	120	4,65
3510.021	21	E 6,3	150	120	4,70
3510.022	22	E 6,3	150	120	4,70
3510.025	25	E 6,3	150	120	4,95
3510.028	28	E 6,3	150	120	5,20
3510.032	32	E 6,3	150	120	6,15
3510.034	34	E 6,3	150	120	6,90
3510.036	36	E 6,3	150	120	8,05
3510.038	38	E 6,3	150	120	8,15
3510.040	40	E 6,3	150	120	8,90

Verlängerung - Extension

Rallonge - Prolunga	AØ [mm]	SØ [mm]	GL [mm]	NL [mm]	€
3511.000	16	E 6,3	305	280	11,15



Klassischer Zentrumsbohrer mit Zentrierspitze. Anschliff mit 2 Vorschneidern und einem Bit-Schaft E 6,3. Für Bohrungen in Weichholz ohne besondere Qualität und Genauigkeit der Bohrung. Durch Vorschneider jedoch deutlich bessere Ergebnisse als mit herkömmlichen Ausführungen. Flachzentrumsbohrer sind nach unserer Meinung grundsätzlich keine Profiwerkzeuge und für Hartholz ungeeignet. Verwenden Sie besser FAMAG Zylinderkopfböhrer, speziell den Bormax® WS/HM.



Classical centre bit with centre point. Polished face with 2 spurs and bit shank E 6,3. For drilling in soft wood without any particular precision and quality. Due to the spurs the results are clearly better than with usual versions. In our opinion flat centre bits are in principal no tools for professional use and are not suitable for hard wood. We recommend to use FAMAG cylinder boring bits, especially the product lines Bormax®.



Mèche à bois à tête plate avec pointe de centrage et queue six-pans E 6,3. Pour percer dans le bois tendre sans précision particulière. Selon nous, les mèches plates ne sont pas faites pour les professionnels et ne doivent pas être utilisées dans le bois dur. Utiliser de préférence les outils Bormax®.



Trapano classico con punta di centraggio. Rettificato con 2 pretagliatori e un gambo a bit E 6,3. Adatto per progetti fai-da-te. Tuttavia, i risultati sono significativamente migliori rispetto a modelli convenzionali grazie ai pretagliatori. A nostro parere, i trapani a centro piatto non sono utensili professionali e non sono adatti per il legno duro. È meglio utilizzare le punte Forstner FAMAG, in particolare Bormax®.



Lochsägen - Hole saws - Scies cloches - Seghe a tazza

PUMPSHANK®

PAROLI all-round 50, HM - Universal-Lochsäge - TCT universal hole saw - Scie cloche universelle au carbure - Segha a tazza universale in metallo duro

92

92

PAROLI all-round 165, HM - Universal-Lochsäge lang - TCT universal hole saw, long, - Scie cloche universelle au carbure, version longue - Segha a tazza universale un metallo duro, versione lunga

96

96

PAROLI 100 Dämmstoff-Lochsäge - Insulation hole saw - Scie cloche pour matériaux isolants - Segha a tazza per isolamento

98

98

PAROLI Bi-Metall-Lochsäge HSS-Co - Bi-metal hole saw - Scie cloche bi-métal - Segha a tazza bimetallica

100

100

Universal-Lochsäge HM-bestückt - Carbide tipped universal hole saw - Scie cloche universelle équipée du carbure - Segha a tazza universale con punta en carburo

102

102

Rollladen-Lochsäge Bi-Metall HSS - Hole saw for roller shutter - Scie cloche pour volets roulants - Segha a tazza per tapparelle

103

103

Zimmerei-Lochsäge Bi-Metall HSS - Carpentry hole saw - Scie cloche pour charpentier - Segha a tazza per carpenteria

104

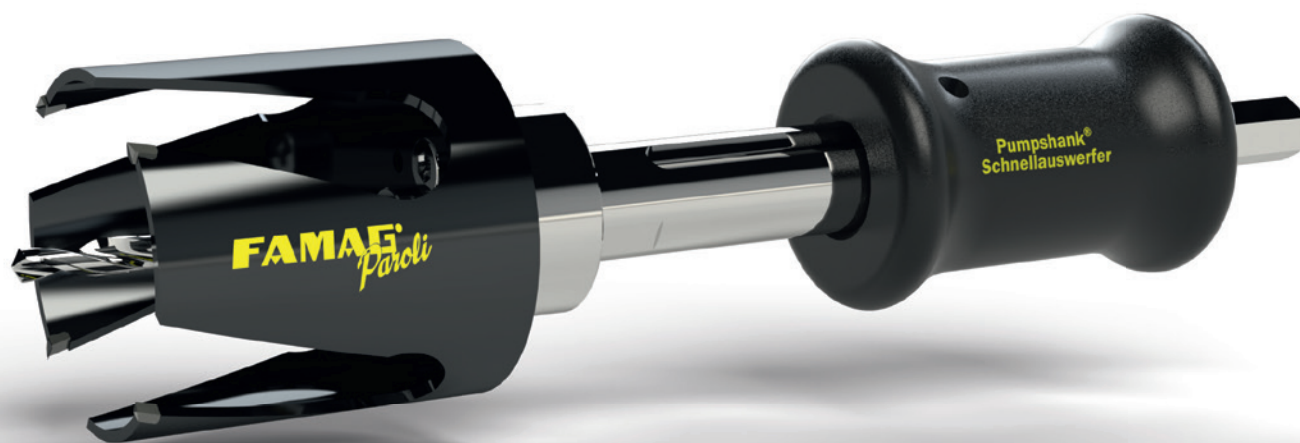
104



2166

PAROLI all-round 50, HM - Universal-Lochsäge - Universal hole saw
Scie-cloche universal - Seghe a tazza universale

PUMPSHANK®



* = Auslaufartikel - Discontinued item - Fin de série - Articolo fuori produzione

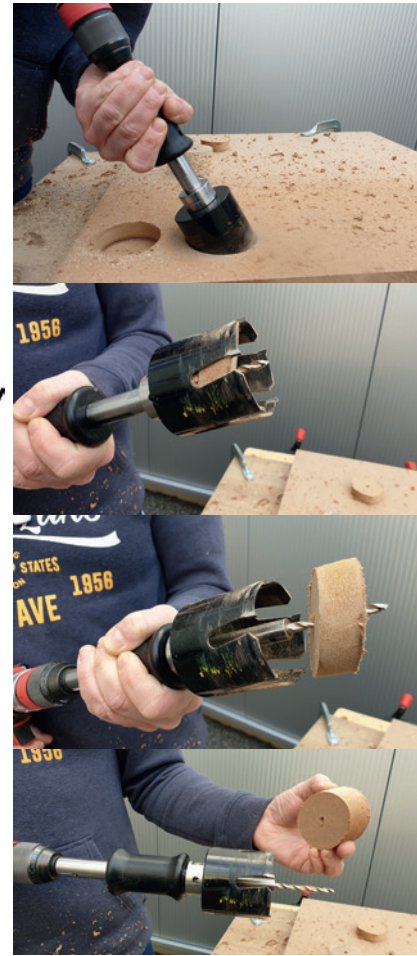
• = nicht mit PUMPSHANK® kompatibel - Not compatible with PUMPSHANK® - Non compatible avec le PUMPSHANK® - Non compatibile con il PUMPSHANK®

Art.-No.		AØ [mm]	AØ [Inch]	NL [mm]	€
2166.035	* •	35	1 3/8	50	18,80
2166.040	•	40	1 9/16	50	18,80
2166.045		45	-	50	19,50
2166.050		50	-	50	24,45
2166.051		51	2	50	24,45
2166.054		54	2 1/8	50	24,95
2166.057		57	2 1/4	50	25,20
2166.060		60	2 3/8	50	26,65
2166.064		64	2 1/2	50	30,60
2166.065		65	2 9/16	50	30,60
2166.068		68	2 11/16	50	32,35
2166.070		70	2 3/4	50	32,90
2166.073		73	2 7/8	50	32,90
2166.074		74	-	50	32,90
2166.076		76	3	50	34,80
2166.080		80	-	50	34,10
2166.082		82	-	50	34,10
2166.086		86	3 3/8	50	35,80
2166.092		92	3 5/8	50	35,80
2166.102		102	4	50	45,50
2166.105		105	4 1/8	50	45,50
2166.111		111	4 3/8	50	49,20
2166.114		114	4 1/2	50	51,00
2166.121		121	4 3/4	50	66,15
2166.125		125	-	50	70,50
2166.133		133	5 1/2	50	78,45
2166.140		140	5 1/2	50	78,45
2166.152		152	6	50	89,30
2166.160		160	6 5/16	50	102,25
2166.165		165	-	50	107,00
2166.177		177	7	50	116,95
2166.185		185	-	50	128,15
2166.210		210	8 1/4	50	139,10



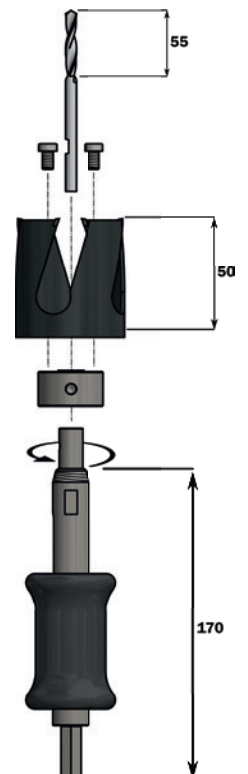
PAROLI Lochsägen - Hole saws - Scies-cloches - Seghe a tazza

- universell einsetzbar in Weichholz, Hartholz, beschichtete Platten, Rigips, Gasbeton, Fliesen, Stein uvm. durch hochwertige Hartmetall Bestückung
- universally applicable in soft wood, hard wood, coated boards, plasterboard, aerated concrete, tile, stone and many more due to high-quality carbide tipping
- application universelle dans le bois tendre, le bois dur, les panneaux enduits, les plaques de plâtre, le béton cellulaire, carrelage, pierre et bien d'autres encore, grâce à la pointe en carbure de haute qualité
- universalmente applicabile in legno dolce, legno duro, pannelli rivestiti, cartongesso, calcestruzzo, piastrelle, pietra aerato e molti altri, grazie al ribaltamento in carburo di alta qualità



PUMPSHANK® Schnellauswerfer - Fast ejector - Système d'éjection rapide - Sistema di espulsione rapida

- kompatibel zu fast allen handelsüblichen Lochsägen
compatible with almost all standard hole saws
compatible avec presque toutes les scies cloches courantes
compatibile con quasi tutte le seghe a tazza commerciale
- perfekter Rundlauf durch Adapter mit konischem Gewinde
perfect concentricity due to adapter with conical thread
une concentricité parfaite grâce à l'adaptateur à filetage conique
una perfetta concentricità grazie all'adattatore con filettatura conica
- blitzschnelles Auswerfen des Sägekerns mittels Sicherheits-Schiebegriff
fast ejection of the saw core by means of a safety push handle
une éjection rapide du noyau de la scie grâce à une poignée de sécurité glissante
una espulsione rapida del nocciolo della sega per mezzo di una maniglia di spinta di sicurezza



PUMPSHANK® Schnellauswerferschaft - Quick ejector shank - Système d'éjection rapide - Sistema die espulsione rapida

2166.605	PUMPSHANK® incl. Adapter + HSS Vorbohrer - Pre-drill bit - Amorçoir - Succhiello	86,75
2166.606	PUMPSHANK® incl. 3 Adapter + HSS Vorbohrer - Pre-drill bit - Amorçoir - Succhiello	108,95



Lochrandversenker für Hohlwanddosen - Edge countersink cap for flush sockets - Chanfrain pour couvercle d'une prise encastré - Svasatore per bordi per coperschio di una presa a filo

2166.468	Ø 68 mm	€ 30,20
----------	---------	---------

Zubehör - Accessory - Accessoire - Accessorio

2166.607	Adapter einzeln - Single adapter - Adaptateur seul - Adattatore singolo	12,05
2166.608	5 Adapter - 5 adapters - 5 adaptateurs - 5 adattatori	54,20
2166.626	Zentrierbohrer Ø 6 mm HSS G, GL 93 mm - Centre drill - Foret à centrer - Trapano da centro - für - for - pour - per PUMPSHANK®	8,65
2166.636	Zentrierbohrer Ø 6 mm HM bestückt, GL 93 mm - Centre drill - Foret à centrer - Trapano da centro - ür - for - pour - per PUMPSHANK®	10,80



Sätze - Sets - Jeux - Set

		€
2166.808	8-tlg. Lochsäge: Ø 45, 50, 57, 60, 68, 80 + Lochrandversenker 68 mm + PUMPSHANK® inkl. 6 Adapter + HSS-Zentrierbohrer 8-tlg. Hole saw: Ø 45, 50, 57, 60, 68, 80 + edge Countersink 68 mm + PUMPSHANK® incl. 6 adapters + HSS centre drill 8-tlg. Scie cloche: Ø 45, 50, 57, 60, 68, 80 + chanfrain 68 mm + PUMPSHANK® incl. 6 adaptateurs + foret à centrer en HSS 8-tlg. Sega a tazza: Ø 45, 50, 57, 60, 68, 80 + svasatore per bordi 68 mm + PUMPSHANK® incl. 6 adattatori + trapano da centro in HSS	282,05



Hartmetall-bestückte Universallochsäge mit Sägekörper aus einem Stück geschmiedet. Rundes Sägen in alle Arten von Holz- und Plattenwerkstoffen, MDF, Gasbeton, Gipskarton, Fliesen bis zu einer Ritzhärte von 6 und Kunststoffe wie Acryl / Plexiglas, Corian®, GFK, HPL-Beschichtung, Polycarbonat, PVC und Trespa®. Durch den besonders raffinierten PUMPSHANK® lässt sich der Sägekern spielend leicht entfernen und man spart jede Menge Zeit und Nerven. Optimaler Rundlauf der Lochsäge durch massiven Boden und einteiligen Sägekörper. Weitere Informationen auf Seite 93.



Carbide tipped hole saw, with body forged of one piece. Round sawing in all kinds of woods and boards, MDF, aerated concrete, plaster board, tile (up to a scratch hardness of 6) and plastics like acrylic glass, Corian®, GFRP, HPL coating, polycarbonate, PVC and Trespa® board. Fast and easy remove of the saw core by using the PUMPSHANK® ejector. Optimum concentricity of the hole saw thanks to the massive bottom and one-piece saw body. Further information on page 93.



Coupe en carbure de tungstène. Corps de scie en acier, fabriqué d'une pièce. Perçage rond dans toutes les essences de bois, MDF, béton cellulaire, gyproc, la failliance et de nombreux matériaux synthétiques (verre acrylique, Corian®, fibre de verre, stratifié, PVC et Trespa®). Enlèvement facile du noyau scié grâce à l'éjecteur PUMPSHANK®. Une concentricité optimale grâce à la base solide et au corps monobloc. Plus d'informations à la page 93.

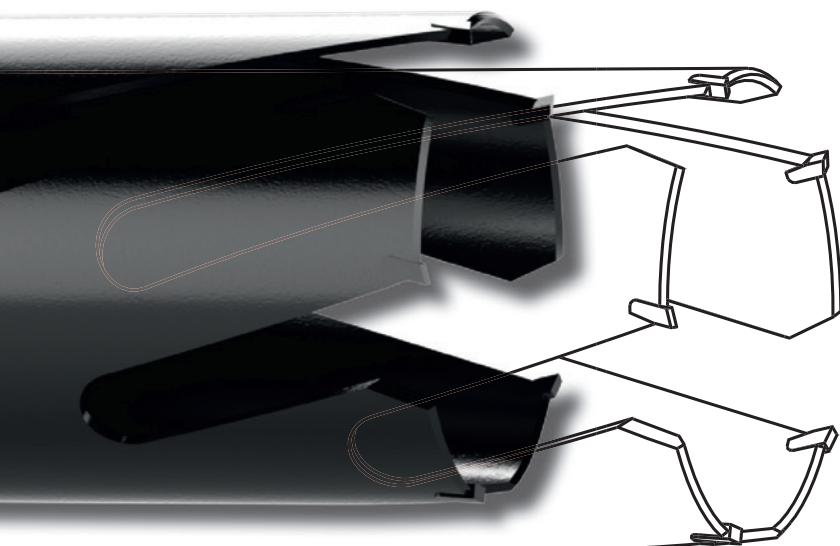


Sega a tazza universale con taglienti in metallo duro. Corpo della sega forgiata in un unico pezzo. Segatura circolare in tutti i tipi di legno e materiali di cartone, MDF, cemento cellulare, cartongesso, piastrelle fino ad una durezza di 6 e materie plastiche come acrilico / plexiglas, Corian®, GFK, rivestimento HPL, policarbonato, PVC e Trespa®. Il sistema di espulsione PUMPSHANK® facilita la rimozione del nocciolo della sega. Una concentricità ottimale della sega a tazza grazie alla base solida e al corpo della sega in un unico pezzo. Ulteriori informazioni a pagina 93.

2169

PAROLI all-round 165, HM - Universal-Lochsäge lang - Universal hole saw, long
Scie-cloche universal, longue - Seghe a tazza universale, lunga

Art.-No.	AØ [mm]	NL [mm]	€
2169.051	51	165	76,05
2169.060	60	165	85,40
2169.070	70	165	100,75
2169.080	80	165	113,35
2169.102	102	165	127,90
2169.111	111	165	142,95
2169.121	121	165	166,25
2169.130	130	165	192,45
2169.152	152	165	220,70
2169.160	160	165	280,45

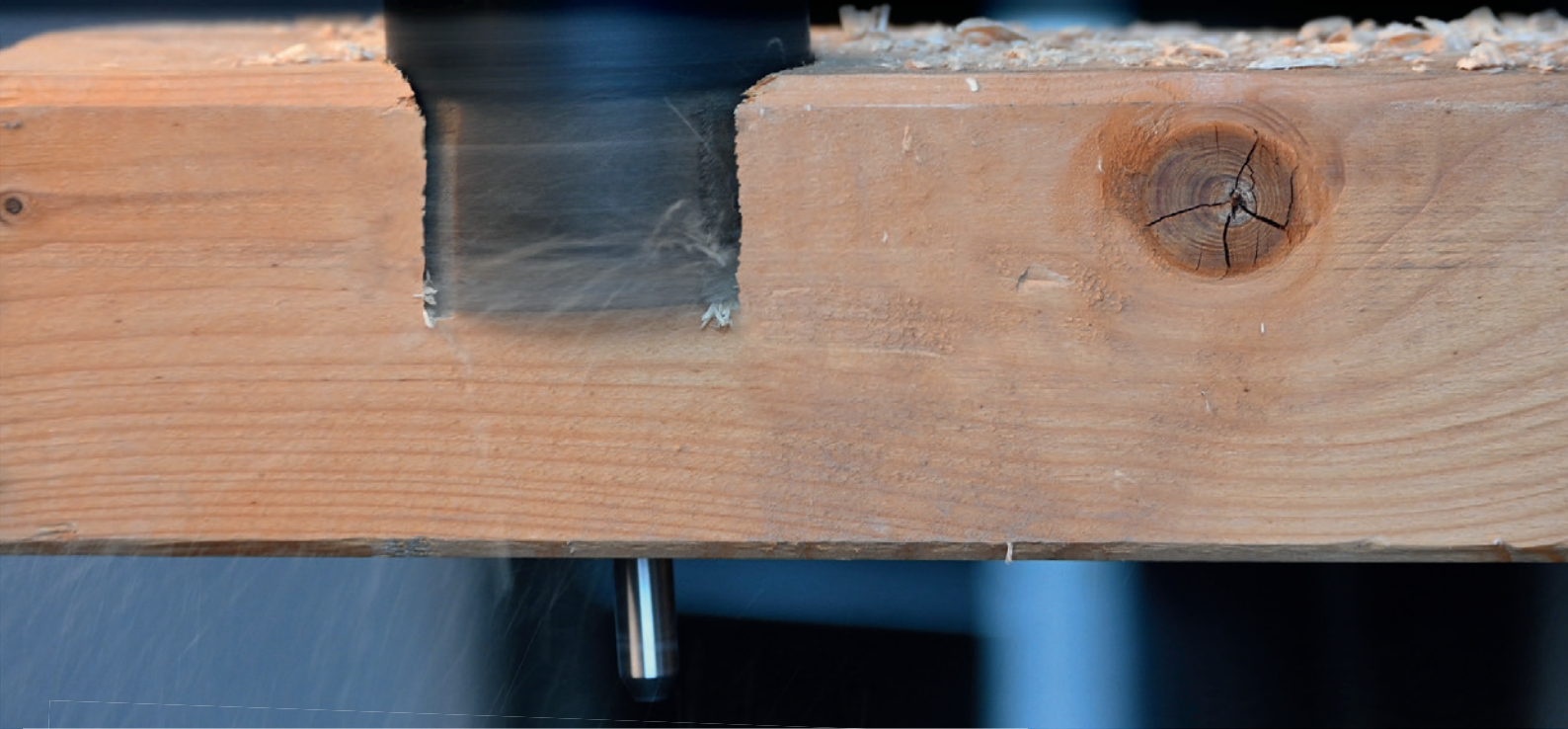


Rundes Sägen in alle Arten von Holz- und Plattenwerkstoffen, MDF, Gasbeton, Gipskarton und Kunststoffe.

Round sawing in all kinds of woods and boards (also solid wood), MDF, aerated concrete, plaster board and plastics.

Sciage circulaire dans tous les types de bois et de panneaux, MDF, béton cellulaire, placoplâtre et matières plastiques.

Taglio rotondo in tutti i tipi di legno e materiali di cartone, MDF, calcestruzzo a gas, cartongesso e plastica.



PUMPSHANK® Schnellauswerferschaft, lang - Ejector shank, long - Système d'éjection, version longue - Sistema di espulsione, versione lunga €

2169.605	PUMPSHANK® lange Ausführung inkl. Führungsdorn und Adapter - Long version incl. guiding spike and adapter Version longue incl. et adaptateur - Versione lunga incl. perno di guida e adattatore	145,00
2169.606	Führungsdorn für PUMPSHANK® (lange Ausführung) - Guiding spike (long version) - Gajon de guidage (version longue) - Perno di guida (versione lunga)	9,95
2166.607	Adapter einzeln - Single adapter - Adaptateur seul - Adattatore singolo	12,05
2166.608	5 Adapter - 5 adapters - 5 adaptateurs - 5 adattatori	54,20



Hartmetall-bestückte Universallochsäge mit Sägekörper aus Stahl. Schnitttiefe 165 mm. Rundes Sägen in alle Arten von Holz- und Plattenwerkstoffen (auch Massivholz), MDF, Gasbeton, Gipskarton und Kunststoffe. Durch große Nutzlänge ideal geeignet zum Bohren von Durchgangslöchern in Massivholz für Lüftungs-, Abfluss- und Rauchabzugsrohre. Für den Führungszapfen muss ein Loch im Durchmesser 10 mm vorgebohrt werden. Durch den besonders raffinierten PUMPSHANK® lässt sich der Sägekern spielend leicht entfernen und man spart jede Menge Zeit und Nerven. Nachdem die Säge in Eingriff gekommen ist, kann der Dorn entfernt werden.



Carbide tipped hole saw, the saw body is made of steel, cutting depth 165 mm. Round sawing in all kinds of woods and boards (also solid wood), MDF, aerated concrete, plaster board and plastics. The long version is ideal for drilling clearing holes in solid wood for ventilating pipes, drain pipes and flue. Fast and easy remove of the saw core by using the PUMPSHANK® ejector. After the saw has bitten, the spike can be removed.



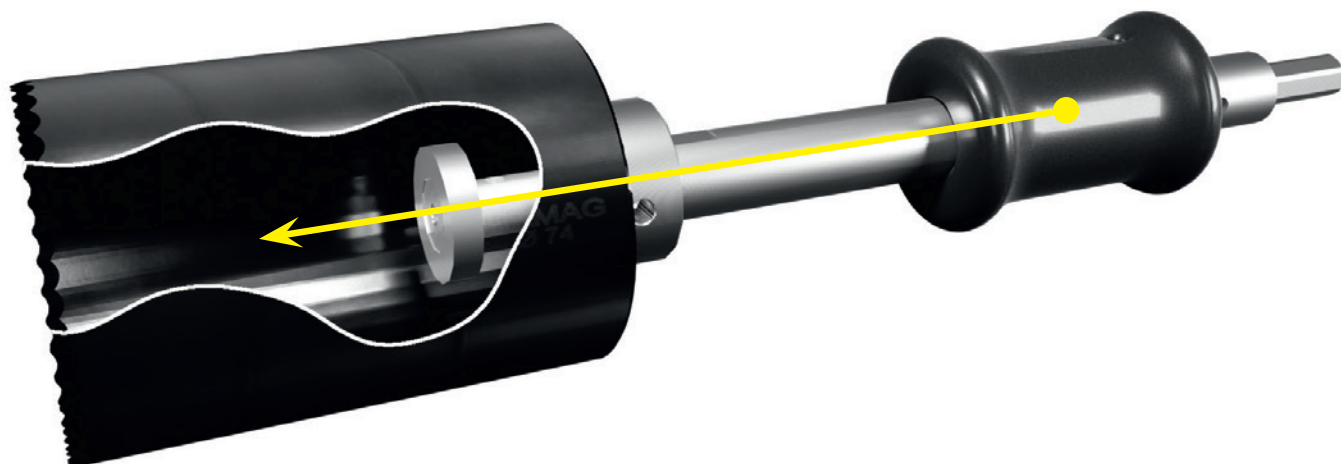
Coupe en carbure de tungstène. Corps de scie en acier. Profondeur de coupe 165 mm. Pour un sciage rond dans toutes les essences de bois, MDF, béton cellulaire, gyproc, la faillance et de nombreux matériaux synthétiques (verre acrylique, Corian®, fibre de verre, stratifié, PVC et Trespa®). Idéal pour percer des trous dans le bois massif pour le HVAC grâce à la profondeur de coupe. Un trou de 10 mm doit être préforé afin d'utiliser le gajon de guidage. Enlèvement facile du noyau scié, grâce à l'éjecteur PUMPSHANK®. Une fois que la scie a prise, le gajon de guidage peut être retiré.



Sega a tazza universale con taglienti in metallo duro. Corpo in acciaio. Profondità di taglio 165 mm. Segatura circolare in tutti i tipi di legno e materiali di cartone (anche legno massiccio), MDF, cemento cellulare, cartongesso e plastica. Grazie alla sua lunga lunghezza di lavoro, è ideale per la foratura di fori nel legno massiccio per la ventilazione, il drenaggio e l'estrazione dei fumi. Per il perno di guida deve essere preforato un foro di Ø 10 mm. Il sistema di espulsione PUMPSHANK® facilita la rimozione del nocciolo della sega. Dopo che la sega è stata agganciata, la guida può essere rimossa.

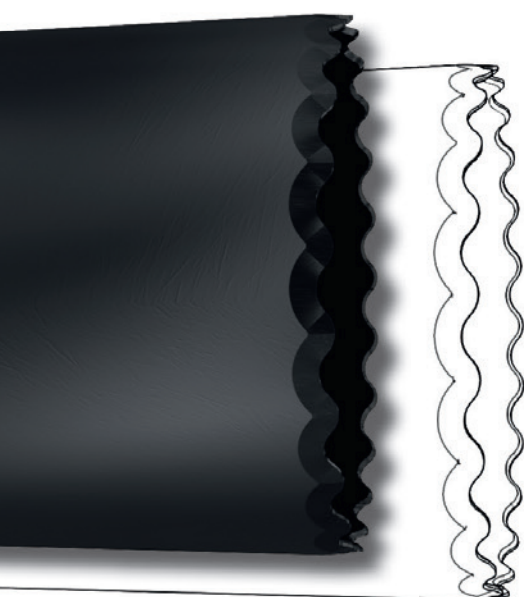
2155

PAROLI 100 Dämmstoff-Lochsäge - Hole saw for insulating material
 Scie-cloche pour matériaux d'isolation - Segha a tazza per materiali isolanti



• = Nicht mit PUMPSHANK® kompatibel - Not compatible with PUMPSHANK® - Non compatible avec le PUMPSHANK® - Non compatibile con PUMPSHANK®

Art.-No.		AØ [mm]	NL [mm]	€
2155.035	• Für Wandleuchten Anschlussdose - Junction box for wall lamps - Prise de courant pour lampes murales - Scatola di connessione per lampade a parete	35	100	69,40
2155.065	Für Fassendübel - Facade dowel - Cheville Façade - Tassello per facciata	65	100	96,45
2155.068	Für Hohlwanddose, Gerätedose - Hollow wall box, junction box - Boîte de dérivation - Scatola a muro cavità Ø 68 mm	68	100	108,50
2155.074	Hohlwanddose, Gerätedose - Hollow wall box, junction box - Boîte de dérivation - Scatola a muro cavità Ø 74 mm	74	100	120,55
2155.106	Für Einblasöffnung Wärmedämmung - Blow-in openig insulation - Orifice d'insufflation, isolation thermique - Apertura a soffietto per l'isolamento termico	106,5	100	179,70
2155.121	Für Brandschutz-Halogenleuchten-Gehäuse - Fire protection halogen lamp casing - Boîte protection incendie-lampe halogène - Alloggiamento della lampada alongena per la protezione antincendio	121	100	192,95



Erste Lochsäge, die wirklich alle Dämmstoff dank ihrer besonderen Schneidengeometrie schneidet.

The first hole saw that really cuts all insulating materials thanks to its special cutting geometry.

La première scie cloche qui coupe réellement tous les matériaux isolants grâce à sa géométrie de coupe spéciale.

La prima sega a tazza che taglia veramente tutti i materiali isolanti grazie alla sua speciale geometria di taglio.



PUMPSHANK® Schnellauswerferschaft - Ejector shank - Système d'éjection - Sistema di espulsione

		€
2155.605	PUMPSHANK® lange Ausführung inkl. Dämmstoff-Aufsatz und Adapter - Long version incl. top for insulating material - Version longue incl. top pour matériau isolant - Versione lunga incl. top per materiale isolante	139,00
2155.606	Dämmstoff-Aufsatz für PUMPSHANK® lang inkl. Schraube - Top for insulating material incl. screw - Top pour matériau isolant incl. vis - Top per materiale isolante incl. vite	5,45
2166.607	Adapter einzeln - Single adapter - Adaptateur seul - Adattatore singolo	12,05
2166.608	5 Adapter - 5 adapters - 5 adaptateurs - 5 adattatori	54,20



Erste Lochsäge mit Wellenschliff für wirklich alle Dämmstoffe wie: Holzdämmstoffplatten, Styropor, Mineralwolle, PU-Schaum uvm. Sehr saubere Schnitte. PUMPSHANK® bitte separat bestellen. Dieser ist nicht im Lieferumfang enthalten. Säge für schnelle, sehr saubere und kreisrunde Schnitte in Mineralwolle, PUR-Schaum, Styropor, Leder, Gummi, Papier, Teppich und vor allem in Holzfaserdämmstoffplatten. Durch den besonders raffinierten PUMPSHANK® lässt sich der Sägekern spielend leicht entfernen und man spart jede Menge Zeit und Nerven. Durch dünnwandige Schneiden ist der Sägekern wieder zu verwenden z.B. zum Verschluss der Einblasöffnung.



Very clean cuts. The ejector-shank has to be ordered separately! It is not included in the scope of delivery. Hole saw for fast, very clean and circular cuts in mineral wool, PUR foam, polystyrene, leather, rubber, paper, carpet and especially in wood fiber insulating boards. Fast and easy remove of the saw core by using the PUMPSHANK® ejector. The thin-walled cutting offers to use the core again, e.g. to close the blow-in opening.



Coupes très propres. Le système d'éjection doit être commandée séparément. Découpes circulaires rapides et très propres dans la laine minérale, la mousse de polyuréthane, le polystyrène, le cuir, le caoutchouc, le papier, les tapis et en particulier dans les panneaux isolants en bois. Enlèvement facile du noyau scié, grâce à l'éjecteur PUMPSHANK®. A travers une découpe à paroi mince, il est possible de réutiliser la découpe.



Tagli molto puliti. Si prega di ordinare l'espulsore separatamente. Questo non è incluso nella fornitura. Sega per tagli veloci, molto puliti e circolari in lana minerale, schiuma PUR, polistirolo, pelle, gomma, gomma, carta, moquette e soprattutto in pannelli isolanti in fibra di legno. Il sistema di espulsione PUMPSHANK® facilita la rimozione del nocciolo della sega. Grazie ai taglienti a parete sottile il nocciolo della sega può essere riutilizzato ad es. per chiudere l'apertura di iniezione.



• = nicht mit PUMPSHANK® kompatibel - Not compatible with PUMPSHANK® - Non compatible avec le PUMPSHANK® - Non compatibile con il PUMPSHANK®

Art.-No.		AØ [mm]	AØ [Inch]	NL [mm]	€
2173.014	•	14	9/16	35	18,70
2173.016	•	16	5/8	35	18,70
2173.017	•	17	11/16	35	18,70
2173.019	•	19	3/4	35	18,70
2173.020	•	20	-	35	18,70
2173.021	•	21	13/16	35	18,70
2173.022	•	22	7/8	35	18,70
2173.024	•	24	15/16	35	19,30
2173.025	•	25	-	35	19,35
2173.029	•	29	-	35	19,35
2173.030	•	30	1 3/16	35	19,35
2173.032	•	32	1 1/4	35	19,90
2173.033	•	33	1 5/16	35	19,90
2173.035	•	35	1 3/8	35	20,80
2173.037	•	37	1 7/16	35	20,80
2173.038	•	38	1 1/2	35	20,80
2173.040		40	1 9/16	35	21,95
2173.041		41	1 5/8	35	21,95
2173.043		43	1 11/16	35	23,75
2173.044		44	1 3/4	35	24,35
2173.046		46	1 13/16	35	24,35
2173.048		48	1 7/8	35	24,35
2173.051		51	-	35	24,35
2173.052		52	2 1/16	35	25,60
2173.054		54	2 1/8	35	25,60
2173.057		57	2 1/4	35	27,00
2173.059		59	2 5/16	35	28,05
2173.060		60	2 3/8	35	28,05
2173.064		64	2 1/2	35	29,45
2173.065		65	2 9/16	35	29,45
2173.067		67	2 5/8	35	29,85
2173.068		68	2 11/16	35	29,85
2173.070		70	2 3/4	35	30,70
2173.073		73	2 7/8	35	30,70
2173.076		76	-	35	32,05
2173.083		83	3 1/4	35	32,65

Art.-No.	AØ [mm]	AØ [Inch]	NL [mm]	€
2173.086	86	3 3/8	35	32,65
2173.089	89	3 1/2	35	32,65
2173.092	92	3 5/8	35	37,00
2173.095	95	3 3/4	35	38,80
2173.098	98	3 7/8	35	40,60
2173.102	102		35	41,75
2173.105	105	4 1/8	35	46,05
2173.108	108	4 1/4	35	52,05
2173.111	111	4 3/8	35	55,40
2173.114	114	4 1/2	35	61,50
2173.121	121	4 3/4	35	64,65
2173.127	127		35	66,65
2173.133	133	5 1/2	35	70,95
2173.140	140	5 1/2	35	75,80
2173.146	146		35	78,20
2173.152	152		35	84,05
2173.160	160	6 5/16	35	119,80
2173.168	168	6 5/8	35	124,30
2173.177	177		35	129,05
2173.200	200		35	144,60
2173.210	210	8 1/4	35	151,80

Adapter inkl. HSS Vorbohrer - Adapter incl. HSS pre-drill bit - Adaptateur incl. amorçoir HSS - Adattore incl. succhiello HSS			€
2173.901	14 - 30 mm SW - AF - ouv. - apertura della chiave 9,5 mm		11,15
2173.905	32 - 210 mm SW 11 mm - AF - ouv. - apertura della chiave 11 mm		17,50
2173.907	14 - 30 mm mit SDS-Aufnahme		20,70
2173.908	32 - 210 mm mit SDS-Aufnahme		20,70

Schnellauwerferschaft PUMPSHANK® - Fast ejector - Système d'ejection rapide - Sistema di espulsione rapida			
2166.605	PUMPSHANK® inkl. Adapter und HSS Vorbohrer - incl. adapter and HSS pre drill bit incl. adaptateur et amorçoir en HSS - incl. adattatore e succhiello in HSS		86,75
2166.606	PUMPSHANK® inkl. 3 Adapter und HSS Vorbohrer - incl. 3 adapters and HSS pre drill bit incl. 3 adaptateurs et amorçoir en HSS - incl. 3 adattatore e succhiello in HSS		108,95
2166.607	Adapter einzeln - Single adapter - Adaptateur seul - Adattore singolo		12,05
2166.608	5 Adapter		54,20
2166.626	Zentrierbohrer HSS-G Ø 6 mm, GL 93 mm - Centre drill - Foret de centrage - Trapano da centro - für PUMPSHANK®		8,65
2166.636	Zentrierbohrer HM-bestückt Ø 6 mm, GL 93 mm - TCT centre drill - Foret de centrage en carbure - Trapano da centro in carburo per - PUMPSHANK®		10,80



Bi-Metall Lochsäge mit HSS-Co Zähnen in variabler Zahnteilung, aufgeschweißt auf zylindrischen Werkzeugstahlkörper. Der Sägekern lässt sich in Verbindung mit dem PUMPSHANK® kinderleicht entfernen. Zum runden Sägen von Stahl und Nichteisenmetalle wie Kupfer, Bronze, Messing und Aluminium. Durch die hochwertige Kobaltlegierung und den speziellen Sonderanschiff erzielt man bessere Schnittleistungen und höhere Standzeiten. Kühlen Sie die Lochsäge beim Schneiden von Metallen mit Schneidöl. Für Kunststoffe, Gips- und Holzwerkstoffe empfehlen wir die PAROLI 50 HM-Lochsäge Serie 2166.



Bi-metal hole saw with HSS-Co teeth, variable tooth pitch, weld on a cylindrical tool head of steel. Fast and easy remove of the saw core by using the PUMPSHANK® ejector. Round sawing in steel and nonferrous metal as copper, bronze and aluminium with box column drill or power drill. Due to the high quality cobalt alloy and the special polished section, you receive a better cutting performance and a longer service life. We recommend to cool the hole saw with cutting oil when carving metal. For plastics, plaster and derived timber products, we recommend the PAROLI All-Round 50 TCT universal hole saw, product line 2166.



Scie cloche bimétallique HSS-Co à pas de dent variable, soudées à un corps cylindrique en acier. Enlèvement facile du noyau scié, grâce à l'éjecteur PUMPSHANK®. Pour scier dans de l'acier et des métaux non-ferreux comme le cuivre, le bronze et l'aluminium. Grâce à un alliage de cobalt de haute qualité et la section polie spéciale, on obtient une meilleure performance de coupe et une plus longue durée de vie. Il est recommandé d'utiliser de l'huile de coupe. Pour le Gyproc ou des panneaux en bois et des matériaux laminés nous recommandons la scie-cloche PAROLI 50, série 2166.



Sega a tazza bimetallica con dentatura HSS-Co a passo variabile, saldata su corpo cilindrico in acciaio per utensili. Il sistema di espulsione PUMPSHANK® facilita la rimozione del nocciolo della sega. Per la segatura circolare di acciaio e metalli non ferrosi come rame, bronzo, ottone e alluminio. Grazie alla lega di cobalto di alta qualità e alla speciale affilatura, si ottengono una migliore capacità di taglio e una vita utile maggiore. Raffreddare la sega a tazza con olio da taglio quando si tagliano metalli. Per materiali plastici, gesso e legno consigliamo la sega a tazza PAROLI 50 HM serie 2166.



* = Auslaufartikel - Discontinued item - Fin de série - Articolo fuori produzione

Art.-No.	AØ [mm]	Z	GL [mm]	€	
2160.030	30	3	60	51,05	
2160.035	*	35	3	60	56,45
2160.040	40	3	60	62,15	
2160.045	*	45	3	60	67,50
2160.050	50	3	60	73,25	
2160.055	55	3	60	74,45	
2160.060	60	5	60	75,50	
2160.065	65	5	60	84,45	
2160.068	68	5	60	83,15	
2160.071	*	71	5	60	120,25
2160.076	76	5	60	120,25	
2160.078	*	78	5	60	122,35
2160.080	80	5	60	127,75	
2160.090	90	5	60	139,60	
2160.105	105	6	60	173,95	

Lochrandsenker - Edge countersink - Chanfrain - Svasatore per bordi

	AØ [mm]	Z	€
2160.468	68	3	53,20

Aufnahmeschaft - Shank - Tige - Gambo

	AØ [mm]	IØ [mm]	GL [mm]	SØ [mm]	€
2160.201	M16	8	70	13	28,95
2160.203	M16	8	70	SDS	34,75

Zentrierbohrer - Centre drill - Foret à centrer - Trapano da centro

	AØ [mm]		GL [mm]	SØ [mm]	€
2160.307	10	HM	130	8	10,35
2160.308	8	HSS	120	8	10,95



Hartmetall-bestückte Lochsäge mit Sägekörper aus vergütetem Stahl. M16 Innengewinde zur Aufnahme des Schaftes. Sägen in Gipskarton, Gasbeton, Heraklith, Kunststoffe, Spanplatten, Sperrholz. Unbedingt ohne Schlag arbeiten. Mit dem Lochrandsenker versenken Sie passend zur 2160.068 den Kragen einer Hohlwanddose. Nicht kompatibel zu Auswerferschaft PUMPSHANK®. Aufnahmeschäfte und Zentrierbohrer bitte separat bestellen.



Carbide tipped hole saw, the saw body is made of tempered steel. Internal thread M16 for intake of the shank. Drilling in plaster boards, aerated concrete, plastics, chipboards and plywood. Do not use impact drill. With the edge countersink you are able to countersink the lid of a flush socket, suitable for hole saw 2160.068. Not compatible with PUMPSHANK® ejector. Please order the adapter shank and the centre drill separately.



Scie-cloche à plaquettes de carbure. Le corps est fait en acier trempé. Filetage intérieur M16 pour recevoir l'arbre. Pour percer dans le Gyproc, le béton cellulaire, les plastiques, les panneaux de particules et le contreplaqué. Utilisez la scie-cloche 2160.068 et le chanfrain pour couvercle d'une prise encastrée. Non compatible avec l'éjecteur PUMPSHANK®. Veuillez commander la tige d'adaptation et le foret à centrer séparément.



Sega a tazza con rivestimento in metallo duro, corpo della sega in acciaio temperato. Il filetto è M16 per il posizionamento del gambo. Segare in cartongesso, calcestruzzo a gas, Heraklith, plastica, truciolare, compensato. In nessun caso lavorare con trapani a percussione. Con lo svasatore per bordi è possibile svasare il coperchio di una presa a filo corrispondente alla 2160.068. Non compatibile con l'espulsore PUMPSHANK®. Si prega di ordinare separatamente il gambo dell'adattatore e il trapano centrale.



Art.-No.	AØ [mm]	SØ [mm]	GL [mm]	NL [mm]	€
2174.017	17	12	220	100	72,25
2174.022	22	12	220	100	72,25
2174.025	25	12	220	100	72,25

Lochsäge einzeln - Single Hole saw - Scie-cloche individuelle - Segha a tazza singolo

	AØ [mm]	GL [mm]	NL [mm]	€
2174.117	17	140	100	48,25
2174.122	22	140	100	48,25
2174.125	25	140	100	48,25

Zubehör - Accessory - Accessoire - Accessorio

	€
2174.301 Aufnahmeenschaft komplett inkl. Vorbohrer Ø 7 mm - Complete shank incl. pre-drill bit Ø 7 mm Tige complet incl. amorçoir Ø 7 mm - Gambo completo incl. succhiello Ø 7 mm	24,10
2174.307 Vorbohrer - Pre-drill bit - Amorçoir - Succhiello Ø 7 mm für Rollladenlochsäge - For hole saw for roller shutter Pour scie-cloche pour volets roulants - Per segha a tazza per taparelle	6,70



Speziallochsäge HSS-Bi-Cobalt mit konstanter Verzahnung für Rollladengurtdurchführungen in Fensterrahmen. Inkl. Sechskantschaft und Vorbohrer zum sauberen Ansetzen der Lochsäge. Bei der Installation von Rollläden müssen in den Fensterrahmen Löcher für die Gurte gebohrt werden. Dies stellte bisher immer Probleme dar, ist aber nun mit dieser Lochsäge problemlos möglich. Entfernen Sie, nachdem die Lochsäge angeschnitten hat den Vorbohrer. Dies reduziert die Schnittkräfte und es lässt sich deutlich leichter arbeiten.



Special hole saw of HSS Bi-Co with constant tooth pitch to install roller shutters in window frames. Incl. hexagonal shank and pre-drill bit to place the hole saw in position. During the installation of the roller shutter you have to drill holes in the window frames for the belts. This was always an issue, but with this hole saw it is properly solved. Remove the pre-drill bit from the hole saw after the first cut. This reduces the cutting forces and it works much more easier.



Scie-cloche spéciale HSS-Bi-Co à pas de dents constant pour l'installation de volets occultants sur le cadre des fenêtres. Jusqu'à présent, faire des trous dans le cadre de fenêtres pour le passage des sangles posait un problème. Plus maintenant! Retirez l'amorçoir après la première coupe, cela réduira la force de coupe et permettra de travailler beaucoup plus facilement.



Segha a tazza speciale HSS-Bi-Cobalto con dentatura costante per il passaggio delle cinture per tapparelle nei profili delle finestre. Incl. gambo esagonale e succhiello per il posizionamento pulito della segha a tazza. Quando si installano le tapparelle, i fori per le cinture devono essere forati nel profilo della finestra. Con la nostra segha a tazza quest'operazione è eseguibile senza problemi. Rimuovere il succhiello dopo che la segha ha tagliato. Questo riduce le forze di taglio e rende.

2170

Zimmerei-Lochsäge Bi-Metall HSS - Hole saw for carpentry
Scie-cloche pour charpenterie - Seghe a tazza per carpenteria



Lochsäge inkl. Aufnahmeschaft, ohne Führungszapfen - Hole saw incl. shank, without guiding spike
Scie-cloche incl. tige hexagonal, sans goujon de guidage - Seghe a tazza incl. gambo esagonale, senza perno di guida

Art.-No.	AØ [mm]	SØ [mm]	GL [mm]	NL [mm]	€
2170.086	85	SW 12	420	300	245,90
2170.111	110	SW 12	420	300	308,90
2170.130	130	SW 12	420	300	365,15
2170.152	152	SW 12	420	300	456,30
2170.170	170	SW 12	420	300	505,55
2170.200	200	SW 12	420	300	596,70



Führungsdorn mit Bohrkopf - Guiding spike with drill head - Goujon de guidage avec tête de perçage - Perno di guida con trapano conico

Art.-No.	AØ [mm]	SØ [mm]	GL [mm]	NL [mm]	€
2170.030	20	12	470	410	84,35



Führungsdorn einzeln - Guiding spike - Gajon de guidage - Perno di guida

Art.-No.	AØ [mm]	SØ [mm]	GL [mm]	NL [mm]	€
2170.010	19,5	12	430	380	60,45



Bohrkopf einzeln - Drill head - Tête de mèche- Testa di trapano

Art.-No.	AØ [mm]	SØ [mm]	GL [mm]	NL [mm]	€
3690.002	8 - 20	8	70	40	31,90



Aufnahmeschaft einzeln - Shank - Tige - Gambo

Art.-No.	AØ [mm]	SØ [mm]	GL [mm]	NL [mm]	€
2170.005					
Sechskant-Aufnahmeschaft für Bi-Metall Zimmerei-Lochsäge SW 12					34,40
Hexagonal shank for hole saw for carpentry AF 12					
Tige hexagonal pour scie-cloche pour charpenterie ouv. 12					
Gambo esagonale per sega a tazza per carpenteria, apertura della chiave 12					



Bi-Metall Zimmerei-Lochsäge mit variabler Zahnteilung. Zähne in HSS, aufgeschweißt auf zylindrischen Grundkörper. Einschließlich wechselbarem Sechskantschaft (SW 12). Führungsdorn mit Bohrkopf bitte separat bestellen. Zum Sägen von Löchern in größeren Durchmessern in einem Arbeitsgang z.B. für Durchführungen von Abgas-/Zuluftrohren und Abflussleitungen in Dachkonstruktionen. Diese Lochsäge schneidet alle Isolierwerkstoffe (Glaswolle, Steinwolle, Styropor usw.) sowie Holz-, Span- und Gipskartonplatten. Das Zerspanen von Vollhölzern mit einer Dicke von mehr als 30 mm, sowie aller Arten von Metallen und Stein ist auf Grund der Ausführung nicht möglich. Zimmerei-Lochsäge lässt sich mit einer starken Handbohrmaschine ohne Hilfsmittel im Freihandbetrieb einsetzen.



Special hole saw bi-metal with variable tooth pitch. Teeth of HSS are welded on a cylindrical base body. Incl. exchangeable hexagonal shank. Please order guiding spike with drill head separately. For drilling large diameter holes in one workstep e.g. the lead through of flue pipes and incoming air pipes in roof constructions. This hole saw cuts all sorts of insulating materials (fibreglass, rockwool, styrofoam etc.) as well as wood/chipboards and gypsum plaster boards. The cutting of solid wood with a thickness of more than 30 mm, as well as cutting of stone and metal is not possible due to the finish of the hole saw. The hole saw for carpentry can be used freehand without any support with a strong power drill.



Scie-cloche Bi-Metal spéciale à pas de dents variable. Les dents en HSS sont soudés au corps cylindrique. Tige hexagonal interchangeable inclus. Gajon de guidage avec tête de perçage à commander séparément. Pour réaliser en une opération des trous de grands diamètres (conduits de ventilation par exemple). Cette scie-cloche permet de perçer dans tous les matériaux isolants (laine de verre, laine de roche, polystyrène, etc.), ainsi que le bois, l'aggloméré et le Gyproc. Il n'est pas possible de perçer dans du bois plus épais que 30 mm, de la pierre et du métal. Peut s'utiliser sur une perceuse à main robuste.



Sega a tazza speciale bi-metallo con dentatura variabile. Denti in HSS, saldati su corpo di base cilindrica. Incl. gambo esagonale intercambiabile. Si prega di ordinare il perno di guida con trapano conico separatamente. Per la segatura di fori di diametro maggiore in un'unica operazione, ad.es. per passare attraverso il tetto e attraverso tubi contenenti fluidi o gas. Questa sega a tazza taglia tutti i materiali isolanti (lana di vetro, lana di roccia, polistirolo, ecc.), nonché legno, pannelli di truciolato e cartongesso. Truciolare il legno massiccio, con uno spessore superiore a 30 mm, così come di tutti i tipi di metallo e pietra non è possibile a causa del design. La sega a tazza per carpenteria può essere usata a mano libera senza alcun supporto con un trapano forte.

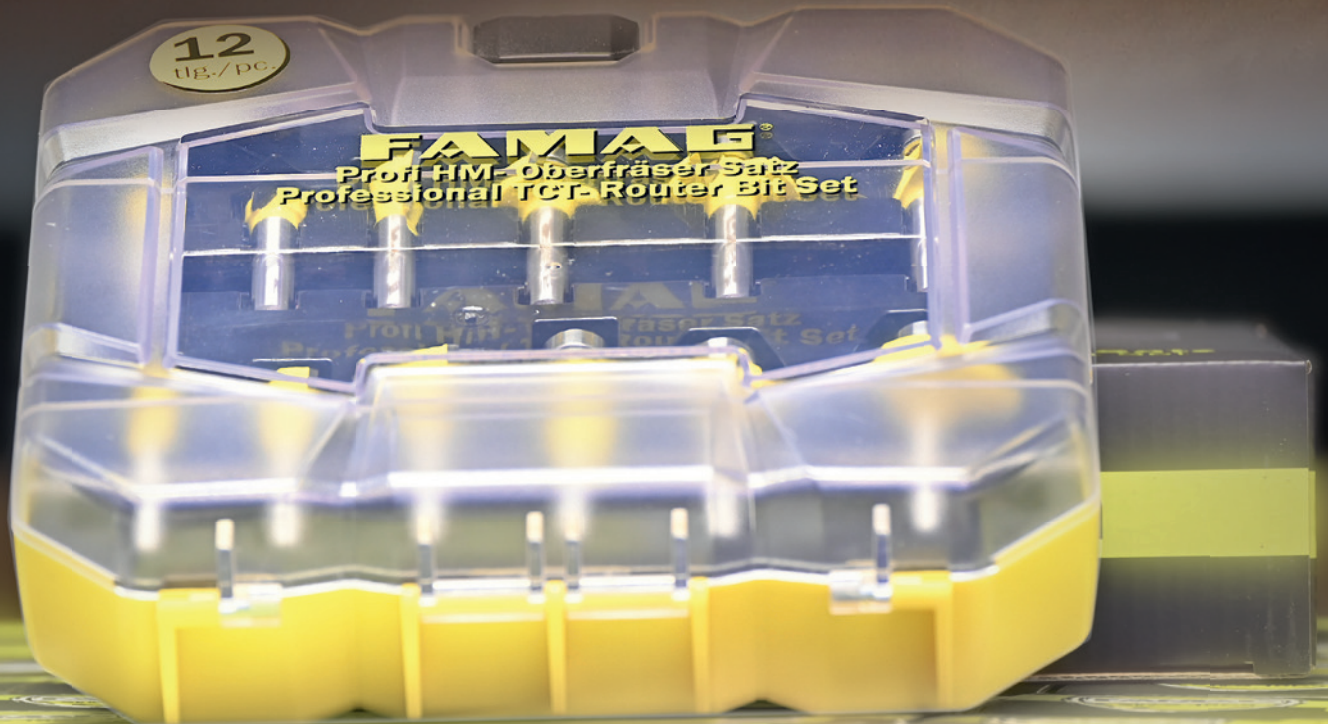


Oberfräser - Router bits - Fraises - Frese

Oberfräser-Sätze - Router bit sets - Jeux de fraises pour défonceuse - Set di frese per fresatrice	112
Nutfräser HM-bestückt ohne Profil - Straight bits without profile - Fraises à rainurer sans profil - Frese a taglienti diritti senza profilo	124
Kantenfräser HM-bestückt ohne Profil - Chamfer bits without profile - Fraises à chanfreiner sans profil - Frese per bordi senza profilo	129
Nutfräser HM-bestückt mit Profil - Straight bits with profile - Fraises à rainurer avec profil - Frese a taglienti diritti con profilo	132
Hohlkehlfräser HM-bestückt - Cove bits - Fraises à rayon convexe - Fresa a raggio convesso	138
Kantenfräser HM-bestückt mit Profil - Chamfer bits with profile - Fraises à chanfreiner avec profil - Frese per bordi HM con profilo	139
Profilfräser HM-bestückt - Profile bits - Fraises classiques (à profil) - Frese profilati per decorazioni	146
Spannzange - Collet - Pince de serrage - Pinza di serraggio	164
Anlauflager - Ball bearings - Roulement à billes - Cuscinetto a sfere	165







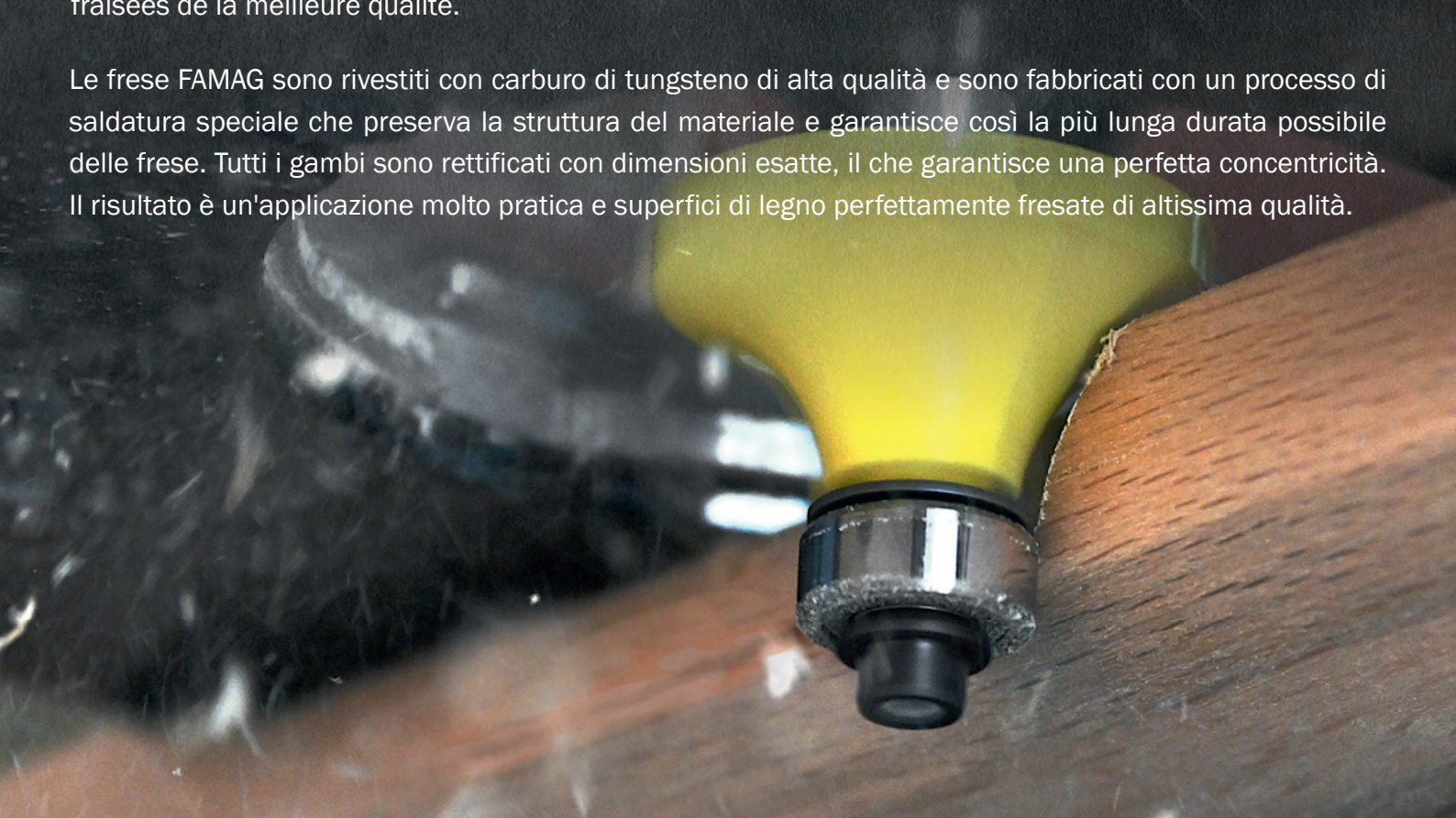


FAMAG-Fräser werden mit hochwertigem Hartmetall bestückt und wir haben ein sehr schonendes Lötverfahren ausgewählt, welches das Materialgefüge des Hartmetalls schont und den unerwünschten Härteverzug absolut minimiert. Alle Schäfte werden exakt nass auf Maß geschliffen was einen perfekten Rundlauf garantiert. Perfekter Spanabtransport durch besonders gleitfähige Pulverbeschichtung. Die Ergebnisse sind eine sehr angenehme Handhabung und perfekt gefräste Holzoberflächen feinsten Güte.

FAMAG router bits are tipped with high-quality tungsten carbide and we have chosen a very gentle soldering process, which absolutely minimises the unwanted hardening distortion. All shanks are ground wet exactly to dimension which guarantees a perfect concentricity. The result is a very convenient handling and perfectly milled wooden surfaces of finest quality.

Les fraises FAMAG sont équipées de carbure de tungstène de haute qualité et nous avons choisi un procédé de soudage très doux qui préserve la structure du matériau et garantit ainsi la plus longue durée de vie possible des fraises. Toutes les tiges sont rectifiées exactement à dimension, ce qui garantit une concentricité parfaite. Le résultat est une utilisation très pratique et des surfaces en bois parfaitement fraisées de la meilleure qualité.

Le frese FAMAG sono rivestiti con carburo di tungsteno di alta qualità e sono fabbricati con un processo di saldatura speciale che preserva la struttura del materiale e garantisce così la più lunga durata possibile delle frese. Tutti i gambi sono rettificati con dimensioni esatte, il che garantisce una perfetta concentricità. Il risultato è un'applicazione molto pratica e superfici di legno perfettamente fresate di altissima qualità.



FAMAG-Gelb pulverbeschichtet - FAMAG yellow powder-coated

revêtu par poudre FAMAG jaune - rivestito a polvere giallo FAMAG

Anlauftring - ball bearing

roulement à billes - cuscinetto a sfere

technische Beschriftung - technical marking

inscription technique - marcatura tecnica

HM-Platten 2 mm dick - TCT plates 2 mm thick

plaquettes au carbure 2 mm - plaques de carbure

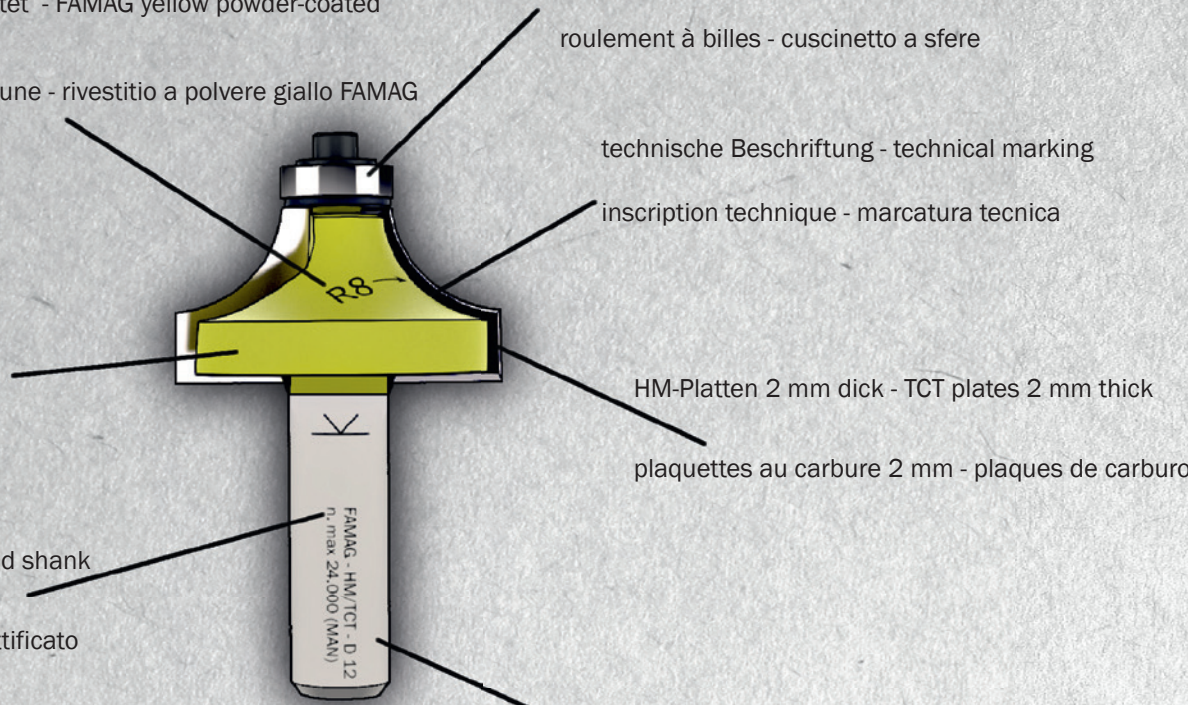
geschliffener Schaft- ground shank

queue rectifiée - gambo rettificato

Ø 8 mm/ Ø 12 mm

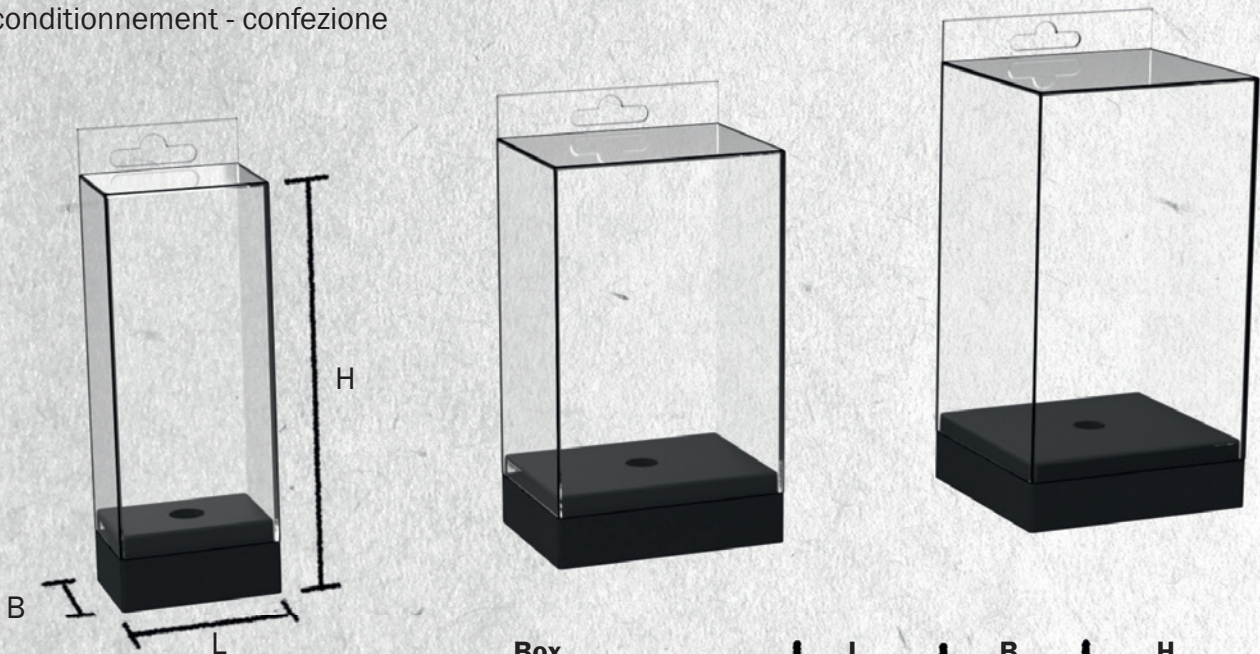
Beschriftung - labelling

marquage - marcatura



Fräser-Verpackungen - router packaging

conditionnement - confezione



Box	L	B	H
small	36	26	82
medium	56	41	82
large	58	52	93



Neue FAMAG Oberfräser Sätze Qualität "Exzellente" in Kunststoffboxen Schaft-Ø 8 mm
 New FAMAG router bit sets of quality "Excellent" in plastic boxes, shank-Ø 8 mm
 Nouveaux jeux de fraises FAMAG « Excellent » dans boîtes plastiques, tige-Ø 8 mm
 Nuovi set di frese FAMAG »Eccelente« in scatole di plastica, gambo-Ø 8 mm



4-tlg. Art.-No. 3101.904
Bündigfräser
Flush trim bit
Fraise à affleurer
Fresa per rifilare



Art.-No.		€
3101.904	4-teiliger HM Bündigfräser 3101 Satz 4-piece set flush trim bit 3101 Jeu de 4 pcs de fraise à affleurer 3101 Set da 4 pezzi di fresa per rifilare 3101	95,80 €
	» D6 B19 GL64 mA	
	» D12,7 B12,7 GL60 mA	
	» D12,7 B25,4 GL70 mA	
	» D12,7 B38 GL80 mA	

3-tlg. Art.-No. 3101.903
Grat- u. Zinkenfräser
Dovetail bit
Fraise à queue d'aronde
Fresa per unione a coda di rondine



Art.-No.		€
3104.903	3-teiliger HM Grat- u. Zinkenfräser 3104 Satz 3-piece set dovetail bit 3104 Jeu de 3 pcs de fraise à queue d'aronde 3104 Set da 3 pezzi di fresa per unione a coda di rondine 3104	74,50 €
	» D12,7 B12,7 <14° GL44 oA	
	» D14,3 B12,7 <14° GL45 oA	
	» D22 B22 <14° GL54 oA	



7-tlg. Art.-No. 3107.907
Nutfräser
Straight bit
Fraise à rainurer droite
Fresa a taglienti diritti



Art.-No.		€
3107.907	7-teiliger HM Nutfräser 3107 Satz 7-piece set straight bit 3107 Jeu de 7 pcs de fraise à rainurer droite 3107 Set da 7 pezzi di fresa a taglienti diritti 3107	138,40 €
	» D4 B11 GL51 oA	
	» D6 B19 GL51 oA	
	» D8 B20 GL51 oA	
	» D10 B20 GL51 oA	
	» D12 B20 GL51 oA	
	» D16 B20 GL51 oA	
	» D20 B20 GL51 oA	

8-tlg. Art.-No. 3109.908
Abrund- & Bündigfräser
Rounding over bit and flush trim bit
Fraise à arrondir et fraise à affleurer
Fresa a raggio concavo e fresa per rifilare



Art.-No.		€
3109.908	8-teiliger Abrund 3109 - Bündigfräser 3101 Satz 8-piece set rounding over bit 3109 - flush trim bit 3101 Jeu de 8 pcs de fraise à arrondir 3109 - à affleurer 3101 Set da 8 pezzi di fresa a raggio concavo 3109 - per rifilare 3101 HM-Bündigfräser - rounding over bit - Fraise à arrondir - Fresa a raggio concavo	223,60
	» D6 B19 GL64 mA	
	» D12,7 B12,7 GL60 mA	
	» D12,7 B25,4 GL70 mA	
	HM-Abrundfräser - flush trim bit - fraise à affleurer - fresa per rifilare	
	» D18,7 B9,5 R3 mA	
	» D20,7 B9,5 R4 mA	
	» D25,4 B12,7 R6,4 mA	
	» D28,6 B12,7 R8 mA	
	» D31,8 B15,9 R9,5 mA	



4-tlg. Art.-No. 3118.904
Fasefräser
Chamfer bit
Fraise à chanfreiner
Fresa per bordi



Art.-No.		€
3118.904	4-teiliger Fasefräser 3118 Satz 4-piece set chamfer bit 3118 Jeu de 4 pcs de fraise à chanfreiner 3118 Set da 4 pezzi di fresa per bordi 3118	143,72
	» D28,6 B9 <45° mA	
	» D36 B12,7 <45° mA	
	» D44,5 B15,9 <45° mA	
	» D31,8 B12,7 <45° mA	



3-tlg. Art.-No. 3154.903
T-Nutfräser
T-slot cutter
Fraise pour serrure
Fresa per serratura



Art.-No.		€
3154.903	3-teiliger HM T-Nutfräser 3154 Satz 3-piece T-slot cutter 3154 Jeu de 3 pcs de fraise pour serrure 3154 Set da 3 pezzi di fresa per serratura 3154	85,15
	» M5 D8,5/5,6 B7/4,5 oA	
	» M6 D10,5/6,6 B7/5,5 oA	
	» M8 D13,5/8,6 B7/7 oA	





4-tlg. Art.-No. 3154.904
T-Nutfräser
T-slot cutter
Fraise pour serrure
Fresa per serratura



Art.-No.		€
3154.904	4-teiliger HM T-Nutfräser 3154 4-piece set T-slot cutter 3154 Jeu de 4 pcs de fraise pour serrure 3154 Set da 4 pezzi di fresa per serratura 3154	127,75
	» M6 D10,5/6,6 B7/5,5 oA	
	» M8 D13,5/8,6 B7/7 oA	
	» M10 D17,5/10,6 B7/8,5 oA	
	» M12 D19,5/12,6 B7/9,5 oA	



5-tlg. Art.-No. 3154.905
T-Nutfräser
T-slot cutter
Fraise pour serrure
Fresa per serratura



Art.-No.		€
3154.905	5-teiliger HM T-Nutfräser 3154 Satz 5-piece set T-slot cutter 3154 Jeu de 5 pcs de fraise pour serrure 3154 Set da 5 pezzi di fresa per serratura 3154	138,40
	» M5 D8,5/5,6 B7/4,5 oA	
	» M6 D10,5/6,6 B7/5,5 oA	
	» M8 D13,5/8,6 B7/7 oA	
	» M10 D17,5/10,6 B7/8,5 oA	
	» M12 D19,5/12,6 B7/9,5 oA	

8-tlg. Art.-No. 3118.908
Abrund und Fasefräser
Rounding over and chamfer bits
Fraise à arrondir et fraise à chanfreiner
Fresa a raggio concavo e fresa per smussare



Artikel-Nr.		€
3118.908	8-teiliger Abrund 3109 - Fasefräser 3118 Satz 8-piece set rounding over bit 3109 - chamfer bit 3118 Jeu de 8 pcs de fraise à arrondir 3109 - fraise à chanfreiner 3118 Set da 8 pezzi di fresa a raggio concavo 3109 - fresa per smussare 3118	276,85
	HM-Abrundfräser - rounding over bit - fraise à arrondir - fresa a raggio concavo	
	» D18,7 B9,5 R3 mA	
	» D20,7 B9,5 R4 mA	
	» D25,4 B12,7 R6,4 mA	
	» D28,6 B12,7 R7,9 mA	
	» D28,6 B12,7 R8 mA	
	HM-Fasefräser - chamfer bit - fraise à chanfreiner - fresa per smussare	
	» D36 B12,7 <45° mA	
	» D44,5 B15,9 <45° mA	
	» D31,8 B12,7 <45° mA	

4-tlg. Art.-No. 3101.940
Kanten- und Bündigfräser
Chamfer bit and flush trim bit
Fraise à chanfreiner et fraise à affleurer
Fresa per bordi e fresa per rifilare

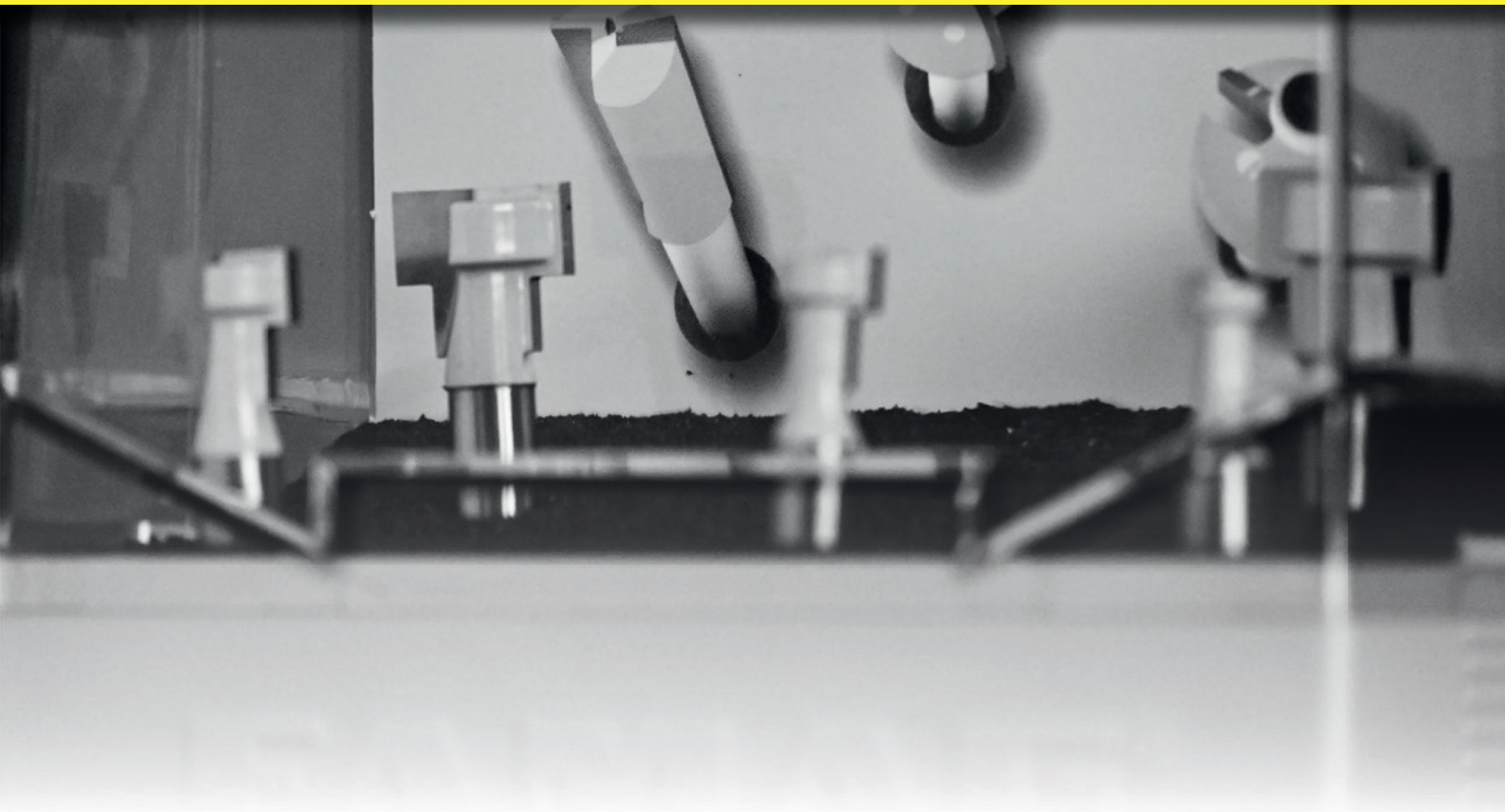


Art.-No.		€
3101.940	4-teiliger Kanten 3118- u. Bündigfräser 3101 Satz 4-piece set chamfer bit 3118 and flush trim bit 3101 Jeu de 4-pcs de fraise à chanfreiner 3118 et fraise à affleurer 3101 Set da 4 pezzi di fresa per bordi 3118 e fresa per rifilare 3101 HM-Bündigfräser - chamfer bit - fraise à chanfreiner - fresa per bordi	106,45
	» D12,7 B12,7 GL60 mA	
	» D12,7 B25,4 GL70 mA	
	HM-Fasefräser - flush trim bit - fraise à affleurer - fresa per rifilare	
	» D36 B12,7 <45° mA	
	» D31,8 B12,7 <45° mA	



6-tlg. Art.-No. 3113.906
Kombi Satz FAMAG Empfehlung
Combi set - FAMAG recommendation
Jeu de fraises combination
Set di frese combinati

Art.-No.		€
3113.906	6-teiliger Kombi Satz 6-piece combi set Jeu de fraises combination de 6 pièces Set di frese combinati da 6 pezzi	149,05
	» HM-Gratfräser - dovetail bit - fraise à queue d'aronde - fresa per unione a coda di rondine D12,7 B12,7 <14° oA	
	» HM-Hohlkehlfäser - cove bit - fraise profil gorge - fresa a raggio convesso D12,7 B9,5 R6,4 oA	
	» HM-Nutfräser - straight bit - fraise à rainurer - fresa a taglianti diritti D8 B20 oA	
	» HM-Nutfräser - straight bit - fraise à rainurer - fresa a taglianti diritti D12 B20 oA	
	» HM-Abrundfräser - rounding over bit - fraise à arrondir - fresa a raggio concavo D20,7 B9,5 R4 mA	
	» HM-Profilfräser - profile bit - fraise à profil - fresa per profilate D34,9 B20 R6,4 mA	



8-tlg. Art.-No. 3113.908
Kombi Satz FAMAG Bestseller
Combi set - FAMAG best sellers
Jeu de fraises combination
Set di frese combinati



Art.-No.		€
3113.908	8-teiliger Kombi Satz der FAMAG Bestseller 8-piece combi set of FAMAG best sellers Jeu de fraises combination de 8 pièces Set di frese combinati da 8 pezzi	181,00
	» HM-Bündigfräser - flush trim bit - fraise à affleurer - fresa per rifilare D12,7 B12,7 GL60 mA	
	» HM-Bündigfräser - flush trim bit - fraise à affleurer - fresa per rifilare D12,7 B25,4 GL70 mA	
	» HM-Nutfräser - straight bit - fraise à rainurer - fresa a taglienti diritti D4 B11 oA	
	» HM-Nutfräser - straight bit - fraise à rainurer - fresa a taglienti diritti D6 B19 oA	
	» HM-Nutfräser - straight bit - fraise à rainurer - fresa a taglienti diritti D8 B20 oA	
	» HM-Nutfräser straight bit - fraise à rainurer - fresa a taglienti diritti D20 B20 oA	
	» HM-Abrundfräser - rounding over bit - fraise à arrondir - fresa a raggio convesso D25,4 B12,7 R6,4 mA	
	» HM-Fasefräser - chamfer bit - fraise à chanfreiner - fresa per bordi D31,8 B12,7 <45° mA	





In der edlen Metallbox sind die Fräser gut, sicher und ordentlich aufgehoben. Alle Kanten- und Profilfräser sind mit hochwertigen Kugellagern versehen. Die Fräser haben einen Schaft-Ø von 8 mm und sind mit einer BG-konformen Beschriftung versehen.



The router bits are well, safely and neatly stored in the fine metal box. All chamfer and profile router bits are fitted with high-quality ball bearings. Shank Ø of 8 mm, marked with product details.



Les fraises sont bien rangées, en toute sécurité et avec soin, dans la boîte en plastique de première qualité. Toutes les fraises à chanfreiner et à profiler sont équipées de roulements à billes de haute qualité. Tige de Ø 8 mm, marquées avec les détails du produit.



Le frese sono riposti con cura e sicurezza nella scatola di plastica di alta qualità. Tutte le frese per smussare e profilare sono dotate di cuscinetti a sfere di alta qualità. Gambo di Ø 8 mm, marcate con i dettagli del prodotto.

**Art.-No.**

3381.812

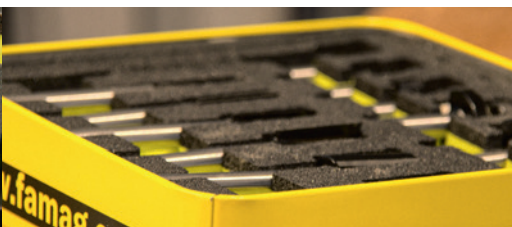
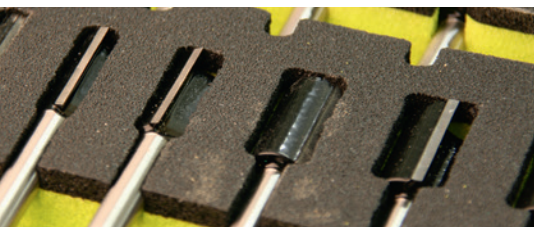
HM-Fräser Satz 'Classic line' 12-tlg. in Metallbox - TCT router bit set 'Classic line' 12 pcs. in metal box

€

99,95

12-pcs jeu de fraises en carbure dans boîte métallique - Set di frese in metallo duro da 12 pezzi in scatola di metallo

- » 1 Bündigfräser mit Anlauftring (Ø 12,7 mm, NL 25,4 mm)
1 flush trim bit with ball bearing
1 fraise à affleurer avec roulement à billes
1 fresa per rifilare con cuscinetto a sfere
- » 1 Zinkenfräser (Ø 14,3 mm, NL 12,7 mm)
1 dovetail bit
1 fraise à queue d'aronde
1 fresa per unione a coda di rondine
- » 1 V-Nutfräser (Ø 12,7 mm, 90°)
1 V-groove bit
1 fraise à rainurer en forme V
1 fresa per intaglio a V
- » 1 Hohlkehlfäser (Ø 12 mm, R6 mm)
1 cove bit, round nose
1 fraise pour profil gorge
1 fresa a raggio convesso
- » 1 Hohlkehlfäser mit Anlauftring (Ø 21,5 mm, R6 mm)
1 cove bit with ball bearing
1 fraise à rayon convexe avec roulement à billes
1 fresa a raggio convesso con cuscinetto a sfere
- » 3 Nutfräser (Ø 8, 12, 16 mm, NL 20 mm)
3 straight bits
3 fraises à rainurer
3 frese a taglianti diritti
- » 2 Abrundfräser (R6 mm + R9,5 mm)
2 rounding over bits
2 fraises à arrondir
2 frese a raggio concavo
- » 1 Kantenfräser (Ø 28,6 mm, 45°)
1 chamfer bit
1 fraise à chanfreiner
1 fresa per bordi
- » 1 Profilfräser (Ø 27 mm, R4 mm)
1 profile bit
1 fraise à profil
1 fresa per profilate





Art.-No.

3381.866

HM-Fräser Satz 'Classic line' 6+6-tlg. in Metallbox
 TCT router bit set 'Classic line' 6+6 pcs. in metal box
 6+6-pcs jeu de fraises en carbure dans boîte métallique
 Set di frese in metallo duro da 6+6 pezzi in scatola di metallo

€

105,95

6 Nutfräser - 6 straight bits - 6 fraises à rainurer - 6 frese a taglianti dritti

- » Ø 8 x 30 x 90 mm
- » Ø 10 x 30 x 90 mm
- » Ø 12 x 30 x 90 mm
- » Ø 16 x 30 x 90 mm
- » Ø 18 x 30 x 90 mm
- » Ø 20 x 30 x 90 mm

6 Abrundfräser - 6 rounding over bits - 6 fraises à arrondir - 6 frese a raggio convesso

- » R2 mm
- » R3 mm
- » R4 mm
- » R6 mm
- » R8 mm
- » R10 mm



3382

Oberfräser-Sätze Profi Line - Set of router bits - Jeu de fraises - Set di frese



In der edlen Kunststoffkassette sind die Fräser gut, sicher und ordentlich aufgehoben. Alle Kanten- und Profilfräser sind mit hochwertigen Kugellagern versehen. Die Fräser haben einen Schaft-Ø von 8 mm und sind mit einer BG-konformen Beschriftung versehen.



The router bits are well, safely and neatly stored in the top class plastic box. All chamfer and profile router bits are fitted with high-quality ball bearings. Shank Ø of 8 mm, marked with product details.



Les fraises sont bien rangées, en toute sécurité et avec soin, dans la boîte en plastique de première qualité. Toutes les fraises à chanfreiner et à profiler sont équipées de roulements à billes de haute qualité. Tige de Ø 8 mm, marquées avec les détails du produit.



Le frese sono riposti con cura e sicurezza nella scatola di plastica di alta qualità. Tutte le frese per smussare e profilare sono dotate di cuscinetti a sfere di alta qualità. Gambo di Ø 8 mm, marcate con i dettagli del prodotto.



Art.-No.

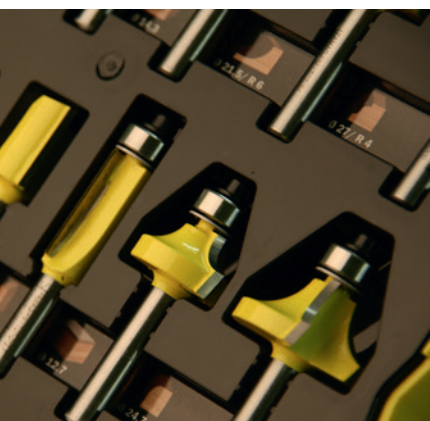
€

3382.812

HM-Fräser Satz 'Profi line' 12-tlg. in Kunststoffbox
TCT router bit set 'professional line' 12 pcs. in plastic box
12-pcs jeu de fraises en carbure dans boîte plastique
Set di frese in metallo duro da 12 pezzi in scatola di plastica

138,40

- » 1 Bündigfräser mit Anlaufring (Ø 12,7 mm, NL 25,4 mm) - 1 flush trim bit with ball bearing
1 fraise à affleurer avec roulement à billes - 1 fresa per rifilare con cuscinetto a sfere
- » 1 Zinkenfräser (Ø 14,3 mm, NL 12,7 mm) - 1 dovetail bit
1 fraise à queue d'aronde - 1 fresa per unione a coda di rondine
- » 1 V-Nutfräser (Ø 12,7 mm, 90°) - 1 V-groove bit
1 fraise à rainurer en forme V - 1 fresa per intaglio a V
- » 1 Hohlkehlfäser (Ø 12 mm, R6 mm) - 1 cove bit (round nose)
1 fraise pour profil gorge - 1 fresa a raggio convesso
- » 1 Hohlkehlfäser mit Anlaufring (Ø 21,5 mm, R6 mm) - 1 cove bit with ball bearing
1 fraise à rayon convexe avec roulement à billes - 1 fresa a raggio convesso con cuscinetto a sfere
- » 3 Nutfräser (Ø 8, 12, 16 mm, NL 20 mm) - 3 straight bits
3 fraises à rainurer - 3 frese a taglienti diritti
- » 2 Abrundfräser (R6 mm + R9,5 mm) - 2 rounding over bits
2 fraises à arrondir - 2 frese a raggio concavo
- » 1 Kantenfräser (Ø 28,6 mm, 45°) - 1 chamfer bit
1 fraise à chanfreiner - 1 fresa per bordi
- » 1 Profilfräser (Ø 27 mm, R4 mm) - 1 profile bit
1 fraise à profil - 1 fresa per profilate





Art.-No.

€

3382.822

HM-Fräser Satz 'Profii line' 22-tlg. in Kunststoffbox
TCT router bit set 'professional line' 22 pcs. in plastic box
22-pcs jeu de fraises en carbure dans boîte plastique
Set di frese in metallo duro da 22 pezzi in scatola di plastica

234,25

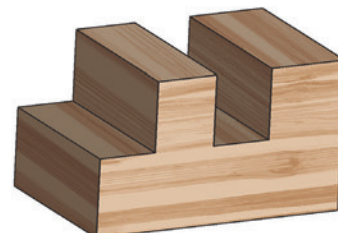
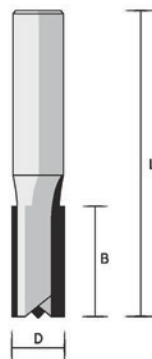
- » 1 Bündigfräser mit Anlaufring (Ø 12,7 mm, NL 25,4 mm) - 1 flush trim bit with ball bearing
1 fraise à affleurer avec roulement à billes - 1 fresa per rifilare con cuscinetto a sfera
- » 1 Zinkenfräser (Ø 14,3 mm, NL 12,7 mm) - 1 dovetail bit
1 fraise à queue d'aronde - 1 fresa per unione a coda di rondine
- » 1 V-Nutfräser (Ø 12,7 mm, 90°) - 1 V-groove bit
1 fraise à rainurer en forme V - 1 fresa per intaglio a V
- » 1 Schriftenfräser (Ø 12,7 mm, 60°) - 1 lettering bit
1 fraise pour écriture - 1 fresa per lettere
- » 2 Hohlkehlfräser (Ø 8 mm, R4 mm + Ø 12 mm, R6 mm) - 2 cove bits (round nose)
2 fraises pour profil gorge - 2 frese a raggio convesso
- » 2 Hohlkehlfräser mit Anlaufring (Ø 19,5 mm, R5 mm + Ø 25,5 mm, R8 mm) - 2 cove bits with ball bearing
2 fraises à rayon convexe avec roulement à billes - 2 frese a raggio convesso con cuscinetto a sfera
- » 6 Nutfräser (Ø 6, 8, 10, 12, 16, 20 mm, NL 20 mm) - 6 straight bits
6 fraises à rainurer - 6 frese a taglienti diritti
- » 2 Abrundfräser (Ø 22,7 mm, R5 mm + Ø 28,7 mm, R8 mm) - 2 rounding over bits
2 fraises à arrondir - 2 frese a raggio concavo
- » 1 Kantenfräser (Ø 28 mm, 45°) - 1 chamfer bit
1 fraise à chanfreiner - 1 fresa per bordi
- » 1 Profilfräser (Ø 27 mm, R4 mm) - 1 profile bit
1 fraise à profil - 1 fresa per profilate
- » 1 Anfasfräser (Ø 19,9 mm, 22°) - 1 bevel trim bit
1 fraise à chanfreiner - 1 fresa per bordi
- » 1 Falzfräser (Ø 31,8 mm, NL 12,7 mm) - 1 rabbeting bit
1 fraise à feuillure - 1 fresa a gradino
- » 1 Kanten-Zierfräser (Ø 22,2 mm, R3,18 mm) - 1 torus bit
1 fraise à chanfreiner - 1 fresa per bordi
- » 1 Profilfräser (Ø 21 mm, R5 mm) - 1 profile bit
1 fraise à profil - 1 fresa per profilate
- » 2 Ersatz-Anlaufring (Ø 9,5 mm + Ø 12,7 mm) - 2 spare ball bearings
2 roulements à billes de rechange - 2 cuscinetti a sfera sustizioni



3167

Nutfräser HM mit bestückter Stirnschneide - Straight bit with centre tip

Fraise à rainurer droite avec pointe de centrage - Fresa a taglienti diritti con taglio frontale



Art.-No.	D [mm]	B [mm]	L [mm]	< [°]	R1 [mm]	R2 [mm]	SØ [mm]	n max. [rpm]	€
3167.804	4	12	50				8	30.000	46,15
3167.806	6	20	69				8	28.000	41,95
3167.807	7	20	66				8	28.000	41,95
3167.808	8	19	57				8	26.000	41,95
3167.892	8	30	90				8	22.000	43,40
3167.008	8	32	63				8	26.000	44,45
3167.809	9	20	55				8	24.000	43,10
3167.810	10	19	51				8	24.000	43,10
3167.893	10	30	90				8	22.000	46,15
3167.010	10	32	63				8	24.000	45,60
3167.811	11	20	52				8	22.000	43,10
3167.812	12	19	51				8	22.000	45,25
3167.842	12	32	63				8	22.000	54,60
3167.842	12	38	70				8	22.000	54,60
3167.882	12	50	82				8	20.000	57,00
3167.895	12	63	95				8	20.000	65,10
3167.813	13	20	52				8	22.000	45,05
3167.814	14	19	51				8	22.000	47,20
3167.844	14	25	57				8	22.000	50,40
3167.890	14	30	90				8	20.000	50,40
3167.014	14	32	63				8	22.000	53,15
3167.815	15	20	52				8	21.000	47,20
3167.816	16	19	51				8	21.000	49,30
3167.846	16	25	57				8	21.000	52,50
3167.891	16	30	90				8	18.000	52,10
3167.016	16	32	63				8	21.000	57,40
3167.896	16	50	82				8	16.000	75,95
3167.818	18	19	51				8	21.000	52,15
3167.848	18	25	57				8	21.000	55,10
3167.018	18	32	63				8	21.000	58,35
3167.820	20	19	51				8	20.000	54,75
3167.020	20	32	63				8	20.000	62,80
3167.824	24	20	52				8	17.000	57,00
3167.830	30	20	52				8	16.000	63,50

Art.-No.	D [mm]	B [mm]	L [mm]	< [°]	R1 [mm]	R2 [mm]	SØ [mm]	n max. [rpm]	€
3167.908	8	25	69				12	260	44,45
3167.910	10	19	63				12	240	45,60
3167.912	12	19	61				12	220	47,60
3167.942	12	32	73				12	220	54,60
3167.944	14	25	67				12	220	53,15
3167.916	16	25	67				12	210	55,35
3167.946	16	32	73				12	210	57,50
3167.918	18	25	67				12	210	58,35
3167.920	20	25	67				12	200	61,65
3167.922	22	32	73				12	200	69,75



Zwei HM-Schneiden stirn- und umfangschneidend. Mit angeschliffener und bestückter Stirnschneide. Zum Nuten, Anbringen von Fingerzinken, Falzen und Anfertigen von Nut- und Federverbindungen. Stechender Einsatz durch bestückte Stirnschneide uneingeschränkt möglich. Geeignet für alle Vollhölzer, Holz- und Plattenwerkstoffe, sowie einige Kunststoffe. Maschinen- und Handvorschub zulässig. Durch die HM-Stirnschneide ideal geeignet um Langlöcher und durchgehende Ausfräsungen bis zu einer Tiefe von 32 mm zu fräsen. Gut auch zum Fräsen der Ausschnitte in Küchenarbeitsplatten (z.B. Kochfeld, Spülbecken).



Two carbide tipped cutting edges, side cutting and plunging. With ground and carbide tipped front cutter. For grooving, producing finger jointers, tongue and groove joints. Due to the carbide tipped front side cutting edge, you can use it indefinitely for plunging. Suitable for all kinds of solid wood, wooden and laminated materials and some plastics. Manual and mechanical feed. Due to the carbide tipped front side cutting edge, this article is particularly ideal for milling slots and continuous cut outs up to a depth of 32 mm. Also appropriate for milling the cut outs of worktops in kitchens (e.g. hob and sink).



Deux arêtes de coupe au carbure, coupe latérale et en plongée. Avec coupe frontale rectifiée et en carbure. Pour rainurer, réaliser des joints collés et des assemblages à rainure et à languette. Particulièrement recommandée pour le rainurage en plongée grâce à la pointe de centrage au carbure de tungstène. Convient pour tous les matériaux de bois massif, les matériaux laminés et certains plastiques. Avance manuelle. Grâce au coupe frontale en carbure, cet outil est idéal pour l'alésage et le chanfreinage jusqu'à 32 mm. Egalement indiqué pour réaliser des découpes dans un plan de travail (évier, plaques de cuisson).

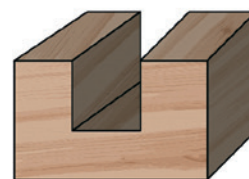
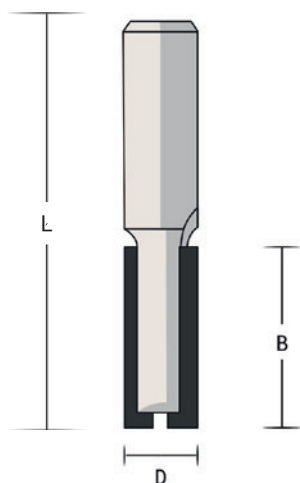


Due taglienti in metallo duro, taglio laterale e tuffo. Taglio frontale rettificata e con punta in metallo duro. Per scanalare, produrre giunzioni a dito, linguette e giunti a incastro. Grazie al tagliente frontale ribaltato in metallo duro è possibile utilizzarlo in modo illimitato per il tuffo. Adatto a tutti i legni massicci, materiali in legno e cartone, nonché ad alcune materie plastiche. Avanzamento a macchina e manuale. Grazie al tagliente frontale HM, è ideale per la fresatura di fori con scanalature e la fresatura continua fino ad una profondità di 32 mm. Ottimo anche per la fresatura dei tagli nei piani di lavoro della cucina (ad es. piano cottura, lavello).



3107

Nutfräser HM - Straight bit - Fraise à rainurer droite - Fresa a taglianti diritti



Art.-No.	D [mm]	B [mm]	L [mm]	γ [°]	R1 [mm]	R2 [mm]	SØ [mm]	n max. [rpm]	€
3107.802	2	6	43				8	30.000	34,00
3107.803	3	11	51				8	26.000	27,30
3107.804	4	11	51				8	25.000	27,50
3107.805	5	11	51				8	24.000	27,75
3107.868	5	20	65				8	28.000	28,80
3107.806	6	19	51				8	23.000	28,05
3107.859	6	25	60				8	26.000	28,05
3107.808	8	20	51				8	22.000	34,00
3107.810	10	20	51				8	22.000	34,85
3107.851	10	32	63				8	22.000	40,75
3107.812	12	20	51				8	20.000	36,70
3107.861	12	32	63				8	20.000	42,35
3107.814	14	20	51				8	20.000	37,60
3107.864	14	30	62				8	19.000	40,70
3107.853	15	20	52				8	21.000	39,90
3107.857	15	30	62				8	19.000	40,70
3107.816	16	20	51				8	19.000	39,90
3107.882	16	50	62				8	16.000	59,70
3107.865	16	32	64				8	19.000	41,80
3107.818	18	20	51				8	19.000	42,35
3107.862	18	30	62				8	21.000	42,35
3107.820	20	20	51				8	18.000	45,20
3107.866	20	30	62				8	18.000	49,40
3107.822	22	20	51				8	18.000	45,95
3107.863	22	30	62				8	18.000	48,85
3107.852	24	20	52				8	17.000	49,25
3107.825	25	20	51				8	17.000	49,25
3107.867	25	30	62				8	18.000	57,00

Art.-No.	D [mm]	B [mm]	L [mm]	> [°]	R1 [mm]	R2 [mm]	SØ [mm]	n max. [rpm]	€
3107.908	8	25	70				12	26.000	41,45
3107.910	10	32	76				12	24.000	44,20
3107.912	12	32	73				12	22.000	45,25
3107.962	12	50	108				12	22.000	65,80
3107.914	14	25	73				12	22.000	45,90
3107.860	15	20	61				12	20.000	39,90
3107.916	16	32	73				12	21.000	46,80
3107.918	18	32	73				12	21.000	51,00
3107.920	20	32	73				12	20.000	53,75
3107.922	22	25	67				12	20.000	54,25
3107.925	25	32	73				12	19.000	65,10
3107.930	30	25	67				12	18.000	83,10
3107.935	35	25	67				12	18.000	89,55
3107.940	40	32	73				12	17.000	125,05
3107.950	51	32	73				12	17.000	149,75



Zwei HM-Schneiden achsparallel, stirn- und umfangschneidend. Mit angeschliffener (unbestückter) Stirnschneide. Zum Nuten, Anbringen von Fingerzinken, Falzen und Anfertigen von Nut- und Federverbindungen. Geeignet für alle Vollhölzer, Holz- und Plattenwerkstoffe, sowie einige Kunststoffe. Maschinen- und Handvorschub zulässig. Für professionelles Stechen empfehlen wir die Serie 3167 mit HM-bestückter Stirnschneide.



Two carbide tipped cutting edges parallel to the axis, side cutting and plunging . With ground (not carbide tipped) front cutter. For grooving, fixing of box joints, folding and producing of tongue and groove joints. Suitable for all kinds of solid wood, wooden and laminated materials and some plastics. Manual and mechanical feed. For professional plunging we recommend our product line 3167 with carbide tipped front side cutting edge.



Deux arêtes de coupe au carbure parallèle à l'axe, coupe latérale et en plongée. Avec coupe frontale rectifiée. Pour rainures, fixer les articulations des doigts, le pliage et la fabrication de rainures et languettes. Convient pour tous les matériaux bois massif, bois et carton, et certains plastiques. Avance manuelle et mécanique. Pour une plongée professionnelle, nous recommandons notre ligne de produits 3167 avec un tranchant frontal en carbure.

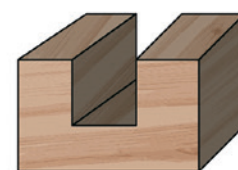
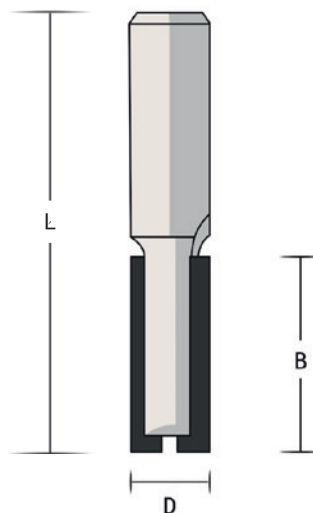


Due taglienti in metallo duro paralleli all'asse, taglio laterale e a tuffo . Con taglio frontale rettificato, non ribaltato. Per scanalare, attaccare i rebbi delle dita, scanalare e realizzare collegamento lingua e scanalatura. Adatto a tutti i legni massicci, materiali in legno e cartone, nonché ad alcune materie plastiche. Avanzamento a macchina e manuale. Per le punteggiature professionali consigliamo la serie 3167 con taglio frontale con punta di carburo.



3168

Nutfräser HM, lange Ausführung - Straight bit, long version
 Fraise à rainurer droite, version longue - Fresa a taglienti diritti, versione lunga



Art.-No.	D [mm]	B [mm]	L [mm]	γ [°]	R1 [mm]	R2 [mm]	SØ [mm]	n max. [rpm]	€
3168.808	8	30	90				8	22.000	43,40
3168.810	10	30	90				8	22.000	46,15
3168.812	12	30	90				8	22.000	54,25
3168.816	16	30	90				8	20.000	57,00
3168.818	18	30	90				8	20.000	59,70
3168.820	20	30	90				8	20.000	62,95



Zwei HM-Schneiden achsparallel, stirn- und umfangschneidend. Mit angeschliffener (unbestückter) Stirnschneide. Zum Nuten, Anbringen von Fingerzinken, Falzen und Anfertigen von Nut- und Federverbindungen. Geeignet für alle Vollhölzer, Holz- und Plattenwerkstoffe, sowie einige Kunststoffe. Maschinen- und Handvorschub zulässig. Für professionelles Stechen empfehlen wir die Serie 3167 mit HM-bestückter Stirnschneide.



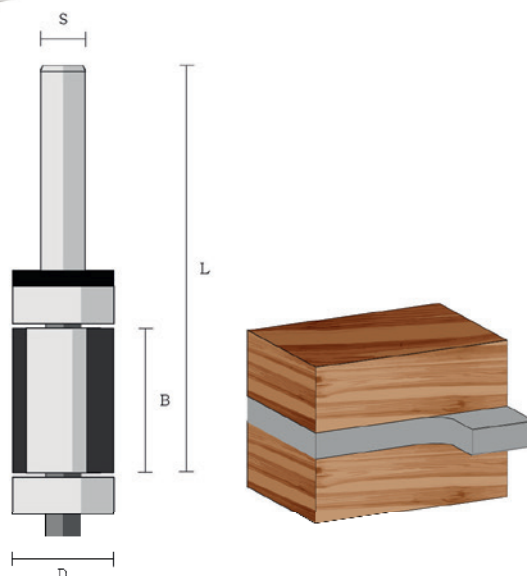
Two carbide tipped cutting edges parallel to the axis, side cutting and plunging. With ground (not carbide tipped) front cutter. For grooving, fixing of box joints, folding and producing of tongue and groove joints. Suitable for all kinds of solid wood, wooden and laminated materials and some plastics. Manual and mechanical feed. For professional plunging we recommend our product line 3167 with carbide tipped front side cutting edge.



Deux arêtes de coupe au carbure parallèle à l'axe, coupe latérale et en plongée. Avec coupe frontale rectifiée. Pour rainures, fixer les articulations des doigts, le pliage et la fabrication de rainures et languettes. Convient pour tous les matériaux bois massif, bois et carton, et certains plastiques. Avance mécanique et manuelle. Pour une plongée professionnelle, nous recommandons notre ligne de produits 3167 avec un tranchant frontal en carbure.



Due taglienti in metallo duro paralleli all'asse, taglio laterale e a tuffo. Con taglio frontale rettificato, non ribaltato. Per scanalare, attaccare i rebbi delle dita, scanalare e realizzare collegamento lingua e scanalatura. Adatto a tutti i legni massicci, materiali in legno e cartone, nonché ad alcune materie plastiche. Avanzamento a macchina e manuale. Per le pungigliature professionali consigliamo la serie 3167 con taglio frontale con punta di carburo.



Art.-No.	D [mm]	B [mm]	L [mm]	γ [°]	R1 [mm]	R2 [mm]	SØ [mm]	n max. [rpm]	€
3103.812	12,7	25,4	77				8	24.000	35,90
3103.816	15,9	19,1	71				8	19.000	45,60
3103.819	19,05	25,4	79				8	19.000	45,60
3103.838	19,05	38,1	92				8	19.000	53,20



Zwei achsparallele HM-Schneiden, nur umfangschneidend. Mit auswechselbaren Anlaufagern stirnseitig und schaftseitig. Zum Kopieren nach Schablone, sowie Bündigfräsen von Kunststoff- oder Furnierkanten und Formatieren. Geeignet für alle Vollhölzer, Holz- und Plattenwerkstoffe, sowie einige Kunststoffe. Handvorschub zulässig. Bestens geeignet, um in stärkere Platten durchgehende Öffnungen zu Fräsen. Fräsen Sie auf der Unterseite der Platte mit einem stirnseitig fräsendem Oberfräser die gewünschte Kontur. Durchbohren Sie die Platte und Fräsen Sie oberseitig die vorgefertigte Kontur bündig nach.



Two axially parallel carbide cutting edges, only side cutting. With replaceable ball bearings on the face and shank side. For copying according to template, as well as flush milling of plastic or veneer edges and formatting. Suitable for all solid woods, wood and board materials, as well as some plastics. Manual feed permitted. Best suited for routing through-holes in thicker boards. Mill the desired contour on the underside of the panel with a face milling router bit. Drill through the panel and mill the prefabricated contour flush on the top side.



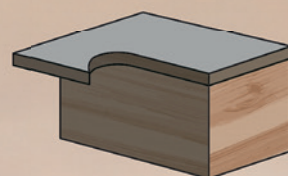
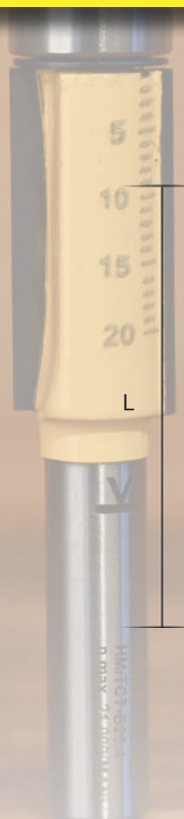
Deux arêtes de coupe au carbure parallèle à l'axe, coupe latérale. Avec roulements à billes remplaçables sur les deux côtés. Pour la copie selon gabarit, ainsi que le fraisage affleurant des bords en plastique ou en placage et le formatage. Convient pour toutes les essences de bois durs, le MDF et certains plastiques. Avance manuelle. Parfait pour découper des trous continus dans des planches plus épaisses. Fraisez le contour souhaité sur la face inférieure du panneau à l'aide d'une fraise à coupe latérale. Percez le panneau et fraisez le contour préfabriqué sur la face supérieure.



Due taglienti in metallo duro paralleli all'asse, taglio circonferenziale. Con cuscinetti a sfera ricambiabili su entrambi i lati. Per la copiatura di sagome e la fresatura a filo di bordi in plastica o impiallacciatura e la formattazione. Adatto a tutti i tipi di legno duro, MDF e alcune plastiche. Alimentazione manuale. Perfetto per tagliare fori continui nelle tavole più spesse. Fresare il contorno desiderato sul lato inferiore della tavola con una fresa laterale. Forare il pannello e rifare la fresatura di contorno prefabbricato sul lato superiore.

3101

Bündigfräser HM - Flush trim bit - Fraise à affleurer - Fresa per rifilare



Art.-No.	D [mm]	B [mm]	L [mm]	> [°]	R1 [mm]	R2 [mm]	SØ [mm]	n max. [rpm]	€
3101.806	6,0	19,0	64				8	28.000	28,90
3101.895	9,52	25,4	70				8	21.000	35,90
3101.812	12,7	12,7	60				8	21.000	28,90
3101.825	12,7	25,4	70				8	21.000	35,90
3101.832	12,7	31,8	73				8	24.000	35,90
3101.838	12,7	38,1	80				8	24.000	45,60
3101.819	19,05	25,4	70				8	21.000	45,60
3101.839	19,05	38,0	82				8	19.000	52,10



Zwei achsparallele HM-Schneiden, nur umfangschneidend. Mit auswechselbarem Anlaflager stirnseitig (Ø 12,7 mm). Zum Kopieren nach Schablone, sowie Bündigfräsen von Kunststoff- oder Furnierkanten und Formatieren. Geeignet für alle Vollhölzer, Holz- und Plattenwerkstoffe, sowie einige Kunststoffe. Handvorschub zulässig. Bestens geeignet, um in stärkere Platten durchgehende Öffnungen zu fräsen. Fräsen Sie auf der Unterseite der Platte mit einem stirnseitig fräsenden Oberfräser die gewünschte Kontur. Durchbohren Sie die Platte (min Ø 14 mm) und fräsen Sie oberseitig die vorgefertigte Kontur bündig nach.



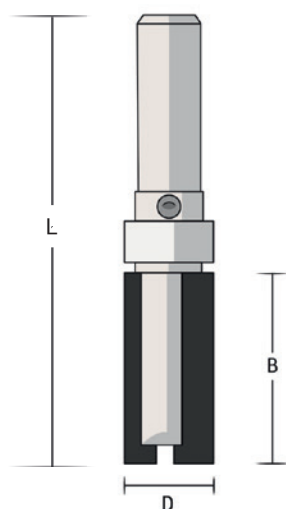
Two carbide tipped side cutting edges parallel to the axis. With changeable ball bearing guide (Ø 12.7 mm) on front side. For copying to template, as well as for flush cutting and formatting of plastic and veneered edges. Suitable for all kinds of solid wood, wooden and laminated materials and some plastics. Manual feed. Perfect for cutting continuous holes into thicker boards. Mill the desired outline with a plunging router bit underneath the board. Drill through the board (min Ø 14 mm) and trim the prefab contour on the top side flush.



Deux arêtes de coupe au carbure parallèle à l'axe, coupe latérale. Roulement à billes remplaçable (Ø 12,7 mm). Pour la copie selon gabarit, ainsi que le fraisage affleurant des bords en plastique ou en placage et le formatage. Convient pour toutes les types de bois massif, le MDF et certains plastiques. Avance manuelle. Parfait pour découper des trous continus dans des planches plus épaisses. Fraisez le contour souhaité sur la face inférieure du panneau à l'aide d'une fraise à coupe latérale. Percez le panneau (min Ø 14 mm) et fraisez le contour préfabriqué sur la face supérieure.



Due taglianti in metallo duro paralleli all'asse, taglio laterale. Cuscinetto a sfere intercambiabile (Ø 12,7 mm). Per la copiatura su modello, nonché per il taglio a filo e la formattazione di bordi in plastica e impiallacciati. Adatto a tutti i legni massicci, materiali in legno e cartone, nonché ad alcune materie plastiche. Avanzamento a mano. Perfetto per tagliare fori continui in tavole più spesse. Fresare il contorno desiderato sul lato inferiore della tavola con una fresa laterale. Forare il pannello e rifare la fresatura di contorno prefabbricato sul lato superiore.



Art.-No.	D [mm]	B [mm]	L [mm]	> [°]	R1 [mm]	R2 [mm]	SØ [mm]	n max. [rpm]	€
3157.813	12,7	25	62				8	20.000	32,05
3157.812	12,7	32	56				8	19.000	35,30
3157.819	19	25,4	63				8	19.000	51,55
3157.817	16	19	56				8	19.000	46,15
3157.816	16	25,4	63				8	19.000	51,55
3157.818	16	32	77				8	18.000	57,00



Zwei HM-Schneiden achsparallel in umfangschneidender Ausführung. Mit Anlauflager schaftseitig. Zum Nut-Fräsen von beliebigen Konturen mittels Schablone. Geeignet für alle Vollhölzer, Holz- und Plattenwerkstoffe, sowie einige Kunststoffe. Maschinen- und Handvorschub zulässig. Nach Anfertigen einer Schablone lässt sich mit diesem Fräser, ein und dieselbe Kontur an beliebig vielen Werkstücken anbringen.



Two carbide tipped side cutting edges parallel to the axis. With ball bearing guide on the side of the shank. For grooving any profile with a template. Suitable for all kinds of solid wood, wooden and laminated materials and some plastics. Manual and mechanical feed. After producing a template you can groove the same profile in any workpiece with the straight bit.

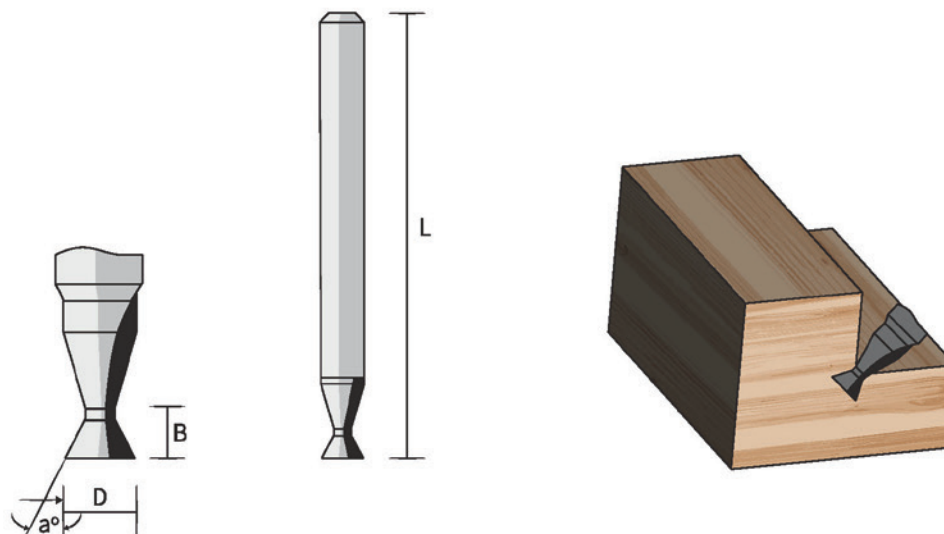


Deux arrêtes de coupes au carbure parallèles à l'axe, coupe latéral. Emmanchement pourvu d'un roulement à billes. Pour fraisage des profils à partir d'un modèle. Convient pour tous les types de bois massif, les matériaux laminés et certains plastiques. Alimentation mécanique ou manuelle. Après avoir réalisé votre modèle, vous pouvez fraiser le même profil dans tout morceau de bois avec la même fraise.



Due taglianti in metallo duro paralleli all'asse, taglio laterale. Con cuscinetto a sfere sul lato del gambo. Per scanalare i profili con un modello. Adatto a tutti i legni massicci, materiali in legno e cartone, nonché ad alcune materie plastiche. Avanzamento a macchina e manuale. Dopo aver realizzato il vostro modello, potete fresare lo stesso profilo in qualsiasi pezzi di legno con questa fresa.

3107

Dichtungs-Nutfräser VHM - Straight bit for sealing - Fraise à rainurer droite pour joints
Fresa a taglienti diritti per sede guarnizioni

Art.-No.	D [mm]	B [mm]	L [mm]	α [°]	R1 [mm]	R2 [mm]	SØ [mm]	n max. [rpm]	€
3107.663	3	11	60				6	30.000	34,00
3107.763	3	11	60				6,35	30.000	34,00

doppelseitig - double sided - double face - a doppio lato

3107.673	3	8	70				6	30.000	56,15
----------	---	---	----	--	--	--	---	--------	-------

Schwalbenschwanzprofil - Dovetail - à queue d'aronde - a coda di rondine

3104.765	5,5	8	60	18			6,35	30.000	59,80
----------	-----	---	----	----	--	--	------	--------	-------

Ankerstegprofil - Studded anchor - Profil d'ancrage clouté - Profilo di ancoraggio borchiato

3104.685	5	8	65	38			6	30.000	70,10
----------	---	---	----	----	--	--	---	--------	-------



Zweischneidig, aus dem Vollen geschliffen, stirn- und umfangschneidend. Zum Fräsen von geraden oder profilierten Dichtungsnuten an Fenstern und Türen. Geeignet für alle Vollhölzer, Holz- und Plattenwerkstoffe, sowie einige Kunststoffe. Maschinen- und Handvorschub zulässig. Durch die Verwendung von feinkörnigem Hartmetall, erreichen die FAMAG-Dichtungs-Nutfräser besonders hohe Standzeiten. Bei entsprechendem Vorschub ist es möglich, die Dichtungs-nute in einem Arbeitsgang zu fertigen.



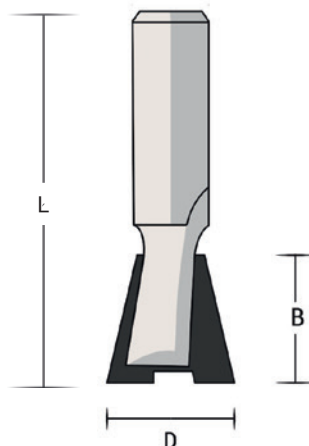
Two carbide tipped cutting edges parallel to the axis, fully ground, side cutting and plunging. For milling straight or molded sealing grooves at windows or doors. Suitable for all kinds of solid wood, wooden and laminated materials and some plastics. Manual and mechanical feed. By using fine grained carbide the straight bits of FAMAG have a very high service life. With appropriate feed it is possible to make the lining groove in one single operation.



Fraise meulée à deux arêtes de coupe, coupe latérale et en plongée. Pour fraiser des rainures droites ou moulées dans des fenêtres ou des portes. Convient pour tous les types de bois massif, les matériaux laminés et certains plastiques. Avance mécanique et manuelle. Grâce à l'utilisation de carbure à grains fins, les fraises FAMAG ont une longue durée de vie. Avec une avance appropriée, il est possible de fabriquer la gorge de joint en une seule opération.



A doppio taglio, rettificato dal pieno, taglio laterale e a tuffo. Per la fresatura di scanalature di tenuta diritte o profilate su finestre e porte. Adatto a tutti i legni massicci, materiali in legno e cartone, nonché ad alcune materie plastiche. Avanzamento a macchina e manuale. Grazie all'impiego di carburo a grana fine, le frese per scanalature per guarnizioni FAMAG offrono una vita di servizio particolarmente lunga. Con la velocità di avanzamento appropriata, è possibile produrre la scanalatura di tenuta in una sola operazione.



Art.-No.	D [mm]	B [mm]	L [mm]	> [°]	R1 [mm]	R2 [mm]	SØ [mm]	n max. [rpm]	€
3128.812	12,0	12,0	57	14			8	24.000	48,85
3104.812	12,7	12,7	44,5	14			8	21.000	34,45
3104.814	14,3	12,7	45	14			8	21.000	35,30
3104.822	22,0	22,0	54	14			8	21.000	45,60
3104.925	25,4	22,2	44,5	14			12	21.000	51,25



Zwei HM-bestückte Schneiden, umfang- und stirnschneidend. Zum Fräsen von Verbindungsnoten z.B. Zinken für Eckverbindungen oder Gratnuten für Längsverbindungen. Geeignet für alle Vollhölzer, Holz- und Plattenwerkstoffe, sowie einige Kunststoffe. Maschinen- und Handvorschub zulässig. Zur Verlängerung der Standzeit empfehlen wir mit einem Nutfräser (z.B. 3107) vorzufräsen. Für saubere Eckverbindungen empfehlen wir die Verwendung eines „Splitterholzes“.



Two carbide tipped cutting edges, side cutting and plunging. For milling groove joints, e.g. teeth for corner joints or edges and grooves for longitudinal joints. Suitable for all kinds of solid wood, wooden and laminated materials and some plastics. Manual and mechanical feed. To extend service life we recommend pre-cutting with a straight bit (e.g. product line 3107). For producing tear free corner joints we recommend clamping a piece of wood under the workpiece.



Deux arêtes de coupe au carbure, coupe latérale et en plongée. Pour fraiser des joints d'assemblage, par exemple des joints longitudinaux. Convient pour tous les types de bois massif, les matériaux laminés et certains plastiques. Avance mécanique et manuelle. Pour prolonger la durée de vie de l'outil, nous recommandons d'utiliser d'abord une fraise droite (par exemple ref. 3107). Pour réaliser des joints de coin précis, nous conseillons de fixer un morceau de bois sous votre travail.

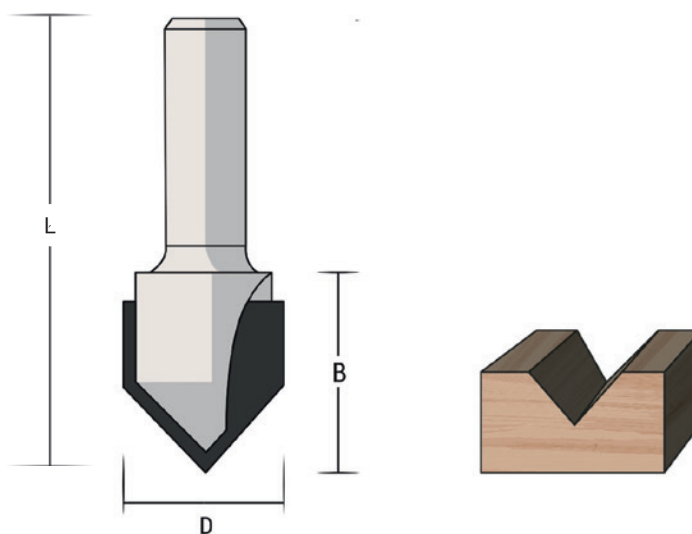


Due taglienti in metallo duro, taglio laterale e tuffo. Per la fresatura di scanalature di collegamento, ad es. denti per giunti angolari o scanalature di bava per giunti longitudinali. Adatto a tutti i legni massicci, materiali in legno e cartone, nonché ad alcune materie plastiche. Avanzamento a macchina e manuale. Per prolungare la vita utile si consiglia il pretaglio con una fresa diritta (ad es. la serie 3107). Per realizzare giunti angolari precisi, vi consigliamo di fissare un pezzo di legno sotto il vostro pezzo da lavorare.



3105

V-Nutfräser HM - V groove bit - Fraise à rainurer en forme V - Fresa per intaglio a V



Art.-No.	D [mm]	B [mm]	L [mm]	> [°]	R1 [mm]	R2 [mm]	SØ [mm]	n max. [rpm]	€
3105.860	12,7	16	44,5	60			8	21.000	34,45
3105.809	9,5	12,7	45	90			8	24.000	31,50
3105.890	12,7	12,7	51	90			8	21.000	34,45
3105.816	15,9	12,7	45	90			8	19.000	35,30
3105.819	19,1	15,9	48	90			8	21.000	39,10
3105.832	32,0	22,0	54	90			8	16.000	70,55



Zwei HM-bestückte Schneiden, stirn- und umfangschneidend. Lieferbar mit 60° und 90° Schneidwinkel. Zum Fräsen von V-Nuten, Ziernuten oder zum Anfasen von Kanten. Geeignet für alle Vollhölzer, Holz- und Plattenwerkstoffe, sowie einige Kunststoffe. Maschinen- und Handvorschub zulässig. Der ideale Fräser für saubere und scharfe Ziernuten in Türen und Schubladenfronten.



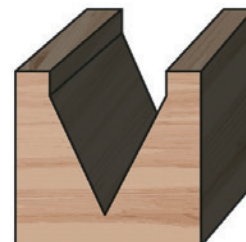
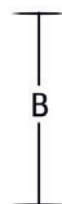
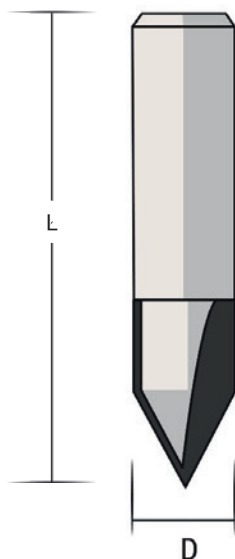
Two carbide tipped cutting edges, side cutting and plunging. Available with angle of cutting edges of 60° and 90°. For milling V-shaped grooves, ornamental grooves or for chamfering edges. Suitable for all kinds of solid wood, wooden and laminated materials and some plastics. Manual and mechanical feed. The perfect router bit for exact and sharp ornamental grooves in doors and fronts of drawers.



Deux arêtes de coupe au carbure, coupe latérale et en plongée. Avec coupes d'angle de 60° et 90°. Pour réaliser des rainures en forme de V, des fentes ornementales ou des bords biseautés. Convient pour tous les types de bois massif, les matériaux laminés et certains plastiques. Avance mécanique ou manuelle. La solution idéale pour rainures propres et précises sur des portes et des faces de tiroirs.



Due taglienti in metallo duro, taglio laterale e a tuffo. Disponibile con angolo di taglio a 60° e 90°. Per la fresatura di scanalature a V, scanalature decorative o per la smussatura dei bordi. Adatto a tutti i legni massicci, materiali in legno e cartone, nonché ad alcune materie plastiche. Avanzamento a macchina e manuale. La fresa ideale per scanalature decorative pulite e precise nelle porte e nei frontali dei cassetti.



Art.-No.	D [mm]	B [mm]	L [mm]	> [°]	R1 [mm]	R2 [mm]	SØ [mm]	n max. [rpm]	€
3155.860	14	22	57	60			8	23.000	85,85



Dreischneidiger Vollhartmetall-Kopf, Schneidwinkel 60° in stirnschneidender Ausführung. Zum Anfräsen von Beschriftungen in unterschiedlicher Schriftbreite und Fräsen von V-Nuten mit Winkel 60°. Verwendbar bis zu einer Frästiefe von max. 13 mm und einer Nutbreite bis zu 14 mm.



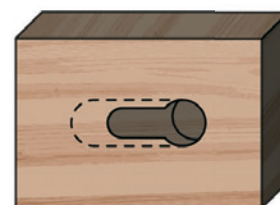
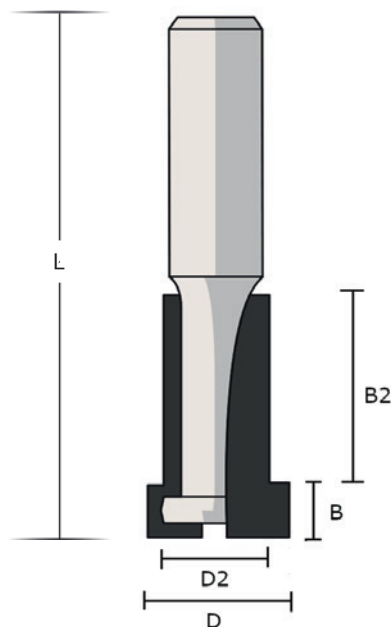
Head with three cutting edges of solid carbide. Angle of cutting edges 60°, plunging version. For engraving letters of different width and milling of V-shaped grooves with an angle of 60°. Applicable for a cutting depth up to 13 mm maximum and a groove width up to 14 mm.



Tête en carbure monobloc avec trois arêtes de coupe, bords à 60°, pour les coupes en plongée. Pour graver des lettres de différentes largeurs et fraiser des rainures en V à un angle de 60°. A utiliser jusqu'à une profondeur de fraisage de 13 mm max. et une largeur de rainure de 14 mm max.



Testa con tre taglienti in metallo duro solido. Angolo dei taglienti 60°, versione a tuffo. Per l'incisione di lettere di diverse larghezze e la fresatura di scanalature a V con un angolo di 60°. Utilizzabile fino ad una profondità di fresatura di mass. 13 mm e una larghezza della scanalatura fino a 14 mm.



Art.-No.	D [mm]	D2 [mm]	B [mm]	B2 [mm]	L [mm]	Z	SØ [mm]	n max. [rpm]	€
3154.805	8,5	5,6	7,0	4,5	44	1	8	23.000	31,00
3154.809	9,8	6,1	3,0	7,5	38	1	8	24.000	26,95
3154.806	10,5	6,6	7,0	5,5	45	1	8	22.000	31,00
3154.813	12,7	6,35	8,0	4,8	48	2	8	21.000	39,95
3154.808	13,5	8,6	7,0	7,0	46	2	8	20.000	33,10
3154.810	17,5	10,6	7,0	8,5	48	2	8	19.000	34,35
3154.812	19,5	12,6	7,0	9,5	49	2	8	19.000	36,85



HM-bestückte achsparallele Schneiden, stirn- und umfangschneidend. Zum Fräsen von T-Nuten für Werkbänke und Aufhänge-Schlitz für Bilder, Spiegel, Garderoben, Regale, Wandschränke etc. Geeignet für alle Vollhölzer, Holz- und Plattenwerkstoffe, sowie einige Kunststoffe. Maschinen- und Handvorschub zulässig. Wenn Sie ein Objekt nur an einer Stelle befestigen möchten, fräsen Sie den Aufhängeschlitz waagrecht, um das Objekt seitwärts genau ausbalancieren zu können.



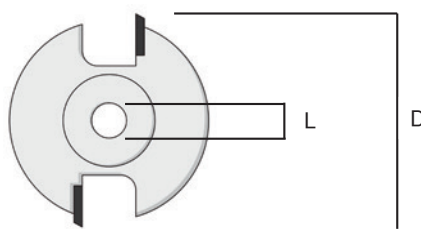
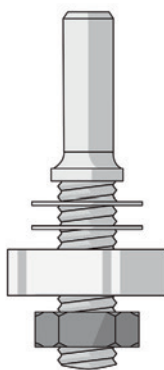
Carbide tipped cutting edges parallel to the axis, side cutting and plunging. For cutting slots for hanging pictures, mirrors, shelves and so on. Suitable for all kinds of solid wood, wooden and laminated materials and some plastics. Manual and mechanical feed. If you want to fix an object at one point only, cut the slot vertically so that you can exactly balance the object sidewise.



Arêtes de coupe au carbure parallèles à l'axe, coupe latérale et en plongée. Pour réaliser des fentes dans des cadres, des miroirs, des étagères etc. Convient pour tous les types de bois massif, les matériaux laminés et certains plastiques. Avance mécanique et manuelle. Si vous souhaitez fixer un objet en un seul endroit, nous conseillons de fraiser la fente de suspension verticalement afin de pouvoir équilibrer l'objet avec précision.



Tagliente in metallo duro paralleli all'asse, taglio laterale e a tuffo. Per la fresatura di fessure per appendere quadri, specchi, armadi, mensole, scaffali, pensili, ecc. Adatto a tutti i legni massicci, materiali in legno e cartone, nonché ad alcune materie plastiche. Avanzamento a macchina e manuale. Se si vuole attaccare un oggetto in un solo punto, fresare la fessura di sospensione orizzontalmente per bilanciare l'oggetto in modo preciso lateralmente.



Art.-No.	D [mm]	B [mm]	L [mm]	SØ [mm]	R1 [mm]	R2 [mm]	n max. [rpm]	€
3108.015	40	1,5	6,35				16.000	26,25
3108.020	40	2,0	6,35				16.000	26,25
3108.025	40	2,5	6,35				16.000	27,05
3108.030	40	3,0	6,35				16.000	28,90
3108.035	40	3,5	6,35				16.000	29,45
3108.040	40	4,0	6,35				16.000	29,45
3108.050	40	5,0	6,35				16.000	29,45
3108.060	40	6,0	6,35				16.000	29,45
3108.850	50,8	4,0	8				16.000	35,30
3108.851	50,8	6,0	8				16.000	35,30

Schäfte mit Anlauflager - Shanks with ball bearing - Tige avec roulement à billes - Gambo con cuscinetto a sfera

	D [mm]	B [mm]	SØ [mm]	n max. [rpm]	€
3108.890	15,9	58	8	16.000	25,95

Schäfte ohne Anlauflager - Shanks without ball bearing - Tige sans roulement à billes - Gambo senza cuscinetto a sfera

	D [mm]	B [mm]	L [mm]	SØ [mm]	n max. [rpm]	€
3108.891	13	58	6,35	8	16.000	14,20



Zwei gerade HM-Schneiden in umfangschneidender Ausführung. Zum Fräsen von Nuten und Schlitzen. Geeignet für alle Vollhölzer, Holz- und Plattenwerkstoffe, sowie einige Kunststoffe. Maschinen- und Handvorschub zulässig. Besonders für Nut- und Federverbindungen, Zapfenherstellung, allgemeine Schlitzarbeiten und spezielle Schlitz für den Einsatz von Lamellen-Verbindern (B = 4,0 mm). Für gleichbleibende Schlitziefen empfehlen wir die Ausführung mit Anlauflager.



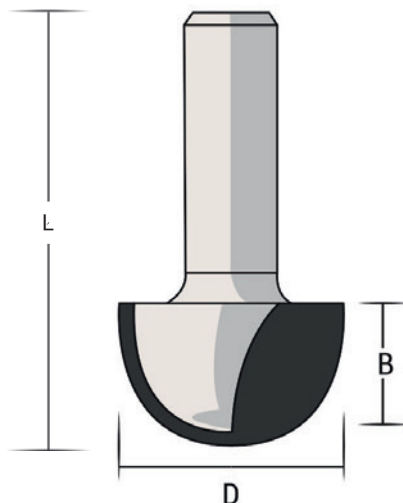
Two carbide tipped, straight side cutting edges. For cutting grooves and slots. Suitable for all kinds of solid wood, wooden and laminated materials and some plastics. Manual and mechanical feed. Specially for tongue and groove joints, production of plugs, cutting slots in general and special slots for the application of Lamello joints (B = 4,0 mm). For constant cutting depth of slots we recommend the version with ball bearing guide.



Deux arêtes de coupe au carbure parallèles à l'axe, tranchant circonférentiel. Pour réaliser des rainures et des fentes. Convient pour tous les types de bois massif, les matériaux laminés et certains plastiques. Avance mécanique ou manuelle. Convient particulièrement pour la réalisation de joints à rainure et languette et de fentes spéciales pour l'utilisation de connecteurs Lamello (B = 4,0 mm). Lorsque les fentes doivent avoir une profondeur constante, nous recommandons la version avec roulement à billes.



Due taglienti diritti in metallo duro, taglio laterale. Per la fresatura di scanalature e fessure. Adatto a tutti i legni massicci, materiali in legno e cartone, nonché ad alcune materie plastiche. Avanzamento a macchina e manuale. Specialmente per giunti a linguetta e cave, produzione di caviglie, scanalature di taglio in generale e scanalature speciali per l'applicazione di giunti Lamello (B = 4,0 mm) Per profondità di scanalatura costanti consigliamo la versione con cuscinetto a sfera.



Art.-No.	D [mm]	B [mm]	L [mm]	> [°]	R1 [mm]	R2 [mm]	SØ [mm]	n max. [rpm]	€
3106.806	6,0	6,0	32		3,0		8	25.000	31,50
3106.808	8,0	8,0	32		4,0		8	23.000	35,30
3106.809	9,5	6,4	38		4,8		8	22.000	40,75
3106.810	10,0	9,5	32		5,0		8	22.000	40,75
3106.812	12,7	9,5	38		6,4		8	21.000	43,80
3106.815	15,9	9,5	40		7,9		8	19.000	46,10
3106.819	19,1	12,7	40		9,5		8	18.000	53,35
3106.820	20,0	16,0	32		10,0		8	18.000	53,35
3106.825	25,4	16	46,5		12,7		8	17.000	58,15



Zwei HM-bestückte Schneiden, stirn- und umfangschneidend. Zum Fräsen von Hohlkehlen, Ziernutkehlen und Innenradien an Schubladenfronten und anderen Oberflächen. Geeignet für alle Vollhölzer, Holz- und Plattenwerkstoffe, sowie einige Kunststoffe. Handvorschub zulässig. Für saubere und ausrissfreie Hohlkehlen empfehlen wir einen ersten flachen Fräsdurchgang und einen zweiten Durchgang, um die Ziernut splitterfrei fertig zustellen.



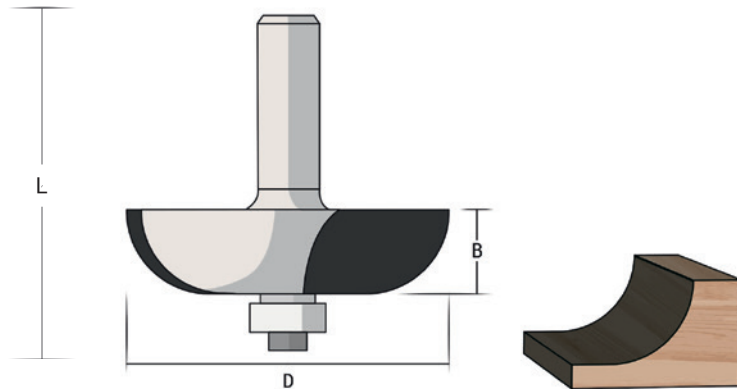
Two carbide tipped cutting edges, side cutting and plunging. For milling chamfers, ornamental grooves and inside radii into the front of drawers and other surfaces. Suitable for all kinds of solid wood, wooden and laminated materials and some plastics. Manual feed. For exact and tear free chamfers we recommend a first flat cutting run and a second run to finish the groove tear free.



Une arête de coupe au carbure parallèle à l'axe, coupe latérale et en plongée. Pour moulures décoratives convexes sur des faces de tiroirs et autres surfaces. Convient pour tous les types de bois massif, les matériaux laminés et certains plastiques. Avance manuelle. Pour obtenir une moulure sans éclats, nous vous recommandons de faire le travail en deux étapes. Un premier passage pour abaisser le matériau, et un deuxième pour la finition.



Due taglienti in metallo duro, taglio laterale e a tuffo. Per la fresatura di smussi, scanalature ornamentali e raggi interni nel frontale di cassetti e altre superfici. Adatto a tutti i legni massicci, materiali in legno e cartone, nonché ad alcune materie plastiche. Avanzamento manuale. Per ottenere una modanatura senza schegge, si consiglia di eseguire il lavoro in due operazioni. Un primo passaggio per abbassare il materiale, e un secondo passaggio per finire.



Art.-No.	D [mm]	B [mm]	L [mm]	γ [°]	R1 [mm]	R2 [mm]	SØ [mm]	n max. [rpm]	€
3117.812	12,0	12,0	44				8	25.000	40,70
3112.822	22,2	14,3	55		6,4		8	18.000	64,60
3112.825	25,5	14,4	55		8		8	17.000	66,20
3112.834	34,9	16	54		12,7		8	16.000	77,20
3112.842	41,5	19	51		16		8	15.000	81,40



Zwei achsparallele HM-Schneiden, umfangschneidend. Mit auswechselbarem Anlauflager (\varnothing 9,5 mm) stirnseitig. Zum Fräsen von Abschlussleisten, Schubladenfronten, Schranktüren und allen Zierkanten mit Innenradius. Geeignet für alle Vollhölzer, Holz- und Plattenwerkstoffe, sowie einige Kunststoffe. Handvorschub zulässig. Ideal zu kombinieren mit Radiusfräser (Serie 3109) mit entsprechendem Radius 6,4/ 8/ 12,7 mm.



Two carbide tipped side cutting edges parallel to the axis. With changeable ball bearing guide (\varnothing 9.5 mm) on front side. For milling end strips, fronts of drawers, cabinet doors and all ornamental edges with inner radius. Suitable for all kinds of solid wood, wooden and laminated materials and some plastics. Manual feed. Ideal in combination with rounding over bit product line 3109 with respective radius 6.4/ 8/ 12.7 mm.



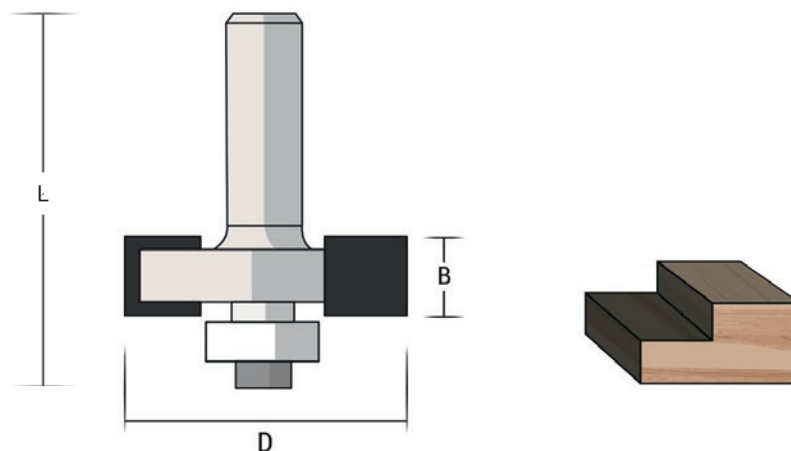
Deux arêtes de coupe au carbure, parallèles à l'axe, coupe latérale. Roulement à billes remplaçable (\varnothing 9.5 mm). Pour le fraisage de bords intérieurs, de tiroirs, intérieur de porte d'armoires. Convient pour le fraisage dans toutes les essences de bois massif, le MDF et certains plastiques. Avance manuelle. Idéal de combiner avec une fraise à rayon (série 3109) d'un rayon correspondant 6,4/ 8/ 12,7 mm.



Due taglienti in metallo duro paralleli all'asse, taglio laterale. Cuscinetto a sfere intercambiabile (\varnothing 9,5 mm). Per la fresatura di listelli terminali, frontali di cassetti, ante di armadi e tutti i bordi ornamentali con raggio interno. Adatto a tutti i legni massicci, materiali in legno e cartone, nonché ad alcune materie plastiche. Avanzamento a mano. Ideale da combinare con le frese a raggio concavo (serie 3109) con raggio corrispondente 6,4/ 8/ 12,7 mm.

3114

Falzfräser HM - Rabbeting bit - Fraise à feuillure - Fresa per rifilare



Art.-No.	D [mm]	B [mm]	L [mm]	> [°]	R1 [mm]	R2 [mm]	SØ [mm]	n max. [rpm]	€
3114.831	31,7	12,7	51				8	18.000	64,85



Zwei umfangschneidende HM-Schneiden mit positivem Schneidenwinkel. Mit auswechselbarem Anlauflager stirnseitig (Ø 12,7 mm). Für Falztiefen von 9,5 mm. Zur Erzeugung von gefalzten Rahmenverbindungen, Einlassen von Türen und Schubladenfronten und Falzen von alten Holzfenstern, zum Einlassen von Isolierglas. Geeignet für alle Vollhölzer, Holz- und Plattenwerkstoffe, sowie einige Kunststoffe. Handvorschub zulässig. Durch den Stirnschneidenschliff beste Oberflächen an der Falz. Eine Falztiefe von 11 mm wird durch Montage des Anlauflagers 3191.004 ermöglicht (bitte separat bestellen).



Two carbide tipped side cutting edges with positive angle of cutting edges. With changeable ball bearing guide (Ø 12.7 mm). For depth of rabbets of 9.5 mm. For producing rabbeted joints of frames, embedding of doors and fronts of drawers, rabbeting of old wooden windows and embedding of insulation glass. Suitable for all kinds of solid wood, wooden and laminated materials and some plastics. Manual feed. Perfect surfaces on the rabbets due to the ground front side of the cutting edge. A rabbet depth of 11 mm can be achieved by mounting the ball bearing guide 3191.004 (please order separately).

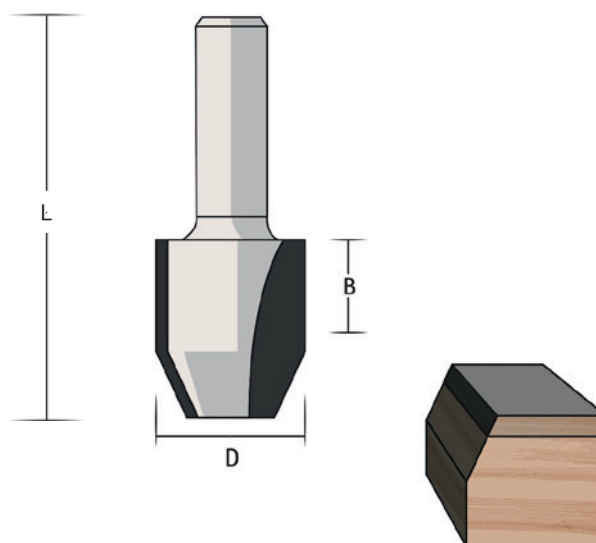


Deux arêtes de coupe au carbure, coupe latérale. Angle de coupe positive. Roulement à billes remplaçable (Ø 12.7 mm). Pour un profondeur d'affleurage de 9.5mm. Pour l'usinage de chambranle de porte, châssis de fenêtres etc., convient pour toutes les essences de bois massif, le MDF et certains plastiques. Avance manuelle. Une profondeur d'affleurage de 11 mm peut être atteint en utilisant le roulement à billes 3191.004 (à commander séparément).



Due taglienti in metallo duro, taglio laterale, con angolo di taglio positivo. Cuscinetto a sfere intercambiabile (Ø 12,7 mm). Per una profondità a filo di 9,5 mm. Per realizzare rientranze per il montaggio di telai, per montare porte, frontali di cassetti, e per realizzare rientranze in vecchie finestre di legno per montare vetri isolanti. Adatto a tutti i legni massicci, materiali in legno e cartone, nonché ad alcune materie plastiche. Avanzamento a mano. Si ottengono le migliori superfici alla scanalatura grazie al taglio tuffo. Con il cuscinetto a sfere 3191.004 (da ordinare separatamente) si può raggiungere una profondità di gradino di 11 mm.





Art.-No.	D [mm]	B [mm]	L [mm]	> [°]	R1 [mm]	R2 [mm]	SØ [mm]	n max. [rpm]	€
3110.812	12,7	12,7	41	30			8	22.000	32,45



Zwei HM-Schneiden in umfangschneidender Ausführung. Fasenwinkel 30°. Zum Trennen, Bündigfräsen und Anfasen mit einem Fräser: Trennen und Bündigfräsen mit achsparalleler Schneide, anschließendes Anfasen mittels 30° Schneide durch Verstellen der Frästiefe. Geeignet für alle Vollhölzer, Holz- und Plattenwerkstoffe, sowie einige Kunststoffe. Maschinen- und Handvorschub zulässig.



Two carbide tipped side cutting edges. Angle of chamfering 30°. For cutting, flush milling and chamfering with one router bit only: cutting and flush milling with the cutting edge which is parallel to the axis, afterwards chamfering with an angle of 30° by adjusting the milling depth. Suitable for all kinds of solid wood, wooden and laminated materials and some plastics. Manual and mechanical feed.



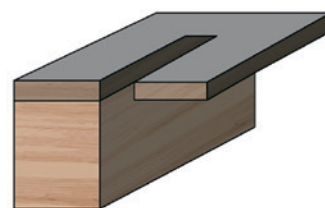
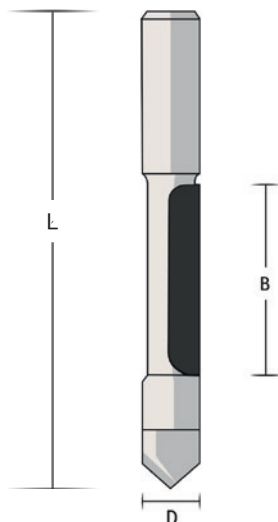
Deux arêtes de coupe au carbure, coupe latérale. Angle de chanfreinage à 30°. Pour affleurer et chanfreiner avec une défonceuse. Pour un fraisage parallèle à l'axe suivi d'un chanfreinage à 30°. Convient pour toutes les essences de bois massif, le MDF et certains plastiques. Avance mécanique et manuelle.



Due taglienti in metallo duro, taglio laterale. Angolo di smusso 30°. Per tagliare, fresare e smussare con una fresa: Tagliare e smussare con tagli paralleli all'asse, quindi smussare tagliando a 30° attraverso l'impostazione della profondità di fresatura. Adatto a tutti i legni massicci, ai materiali in legno o compensato e ad alcune materie plastiche. Avanzamento a macchina e manuale.

3115

Kopier- und Ausstechfräser HM - Panel pilot bit - Fraise à copier - Fresa per forare e scanalare



Art.-No.	D [mm]	B [mm]	L [mm]	γ [°]	R1 [mm]	R2 [mm]	SØ [mm]	n max. [rpm]	€
3115.806	6,4	19	63,5				8	30.000	31,15
3115.808	8,0	29	73				8	28.000	33,65



Eine HM-Umfangschneide und eine nicht bestückte Bohrschneide. Zum Bündigfräsen von Furnieren und Beschichtungen an Werkstückkanten. Geeignet für alle Vollhölzer, Holz- und Plattenwerkstoffe, sowie einige Kunststoffe. Maschinen- und Handvorschub zulässig. Mittels einfacher Schablone lassen sich leicht Ausschnitte z.B. für Steckdosen, Schalter und Einbaulampen in Holzdecken und Paneelwänden herstellen.



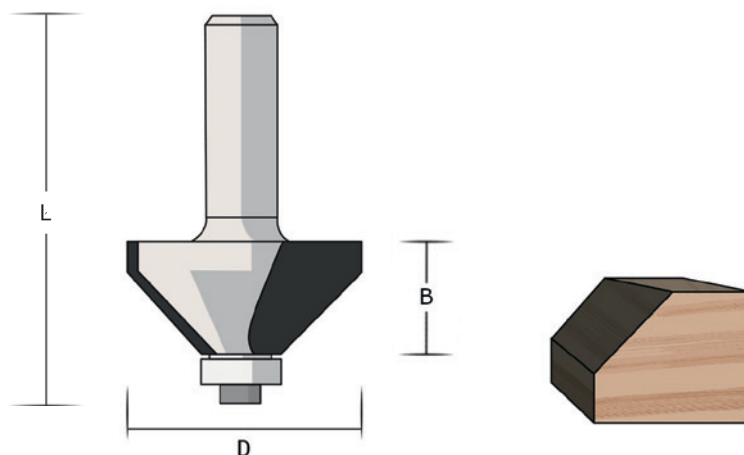
With one carbide tipped side cutting edge and one not carbide tipped drilling edge. For flush milling of veneers and laminated edges of a workpiece. Suitable for all kinds of solid wood, wooden and laminated materials and some plastics. Manual and mechanical feed. With a simple template you can easily produce openings for e.g. wall sockets, switches and lamps in wooden ceilings and panels.



Une arête de coupe au carbure, coupe latérale, une coupe de perçage non revêtue. Pour affleurer ou fraiser des joints pour portes et fenêtres. Convient pour toutes les essences de bois massif, le MDF et certains plastiques. Avance manuelle et mécanique. Peut être utilisé aussi pour chanfreiner les blochets d'électricité, les interrupteurs, les spots dans les matériaux en bois.



Fresa con taglio laterale in metallo duro e bordo di foratura privo di carburo. Per la fresatura a filo di impiallacciature e rivestimenti sui bordi del pezzo da lavorare. Adatto a tutti i legni massicci, materiali in legno e cartone, nonché ad alcune materie plastiche. Avanzamento a macchina e manuale. Può essere utilizzato anche per smussare blocchi elettrici, interruttori e lampade in soffitti e pannelli di legno in materiali di legno.



Art.-No.	D [mm]	B [mm]	L [mm]	> [°]	R1 [mm]	R2 [mm]	SØ [mm]	n max. [rpm]	€
3118.829	28,6	9,0	41	45			8	17.000	50,40
3118.845	31,8	12,7	53	45			8	16.000	50,40
3118.836	36	12,7	53	45			8	16.000	50,40
3118.844	44,5	15,9	48	45			8	16.000	75,90



Zwei achsparallele HM-bestückte Schneiden in umfagschneidender Ausführung. Schneidenwinkel 45°. Auswechselbares Anlaflager (Ø 9,5 mm) stirnseitig. Zum Afansen und Kantenfräsen in unterschiedlichen Stärken an allen Leisten aus: Vollhölzern, Holz- und Plattenwerkstoffen, sowie einigen Kunststoffen. Handvorschub zulässig.



Two carbide tipped side cutting edges parallel to the axis. Angle of cutting edge 45°. With changeable ball bearing guide (Ø 9.5 mm) on front side. For chamfering and milling edges in different strengths on all stripes, made of solid wood, wooden and laminated materials and some plastics. Manual feed.



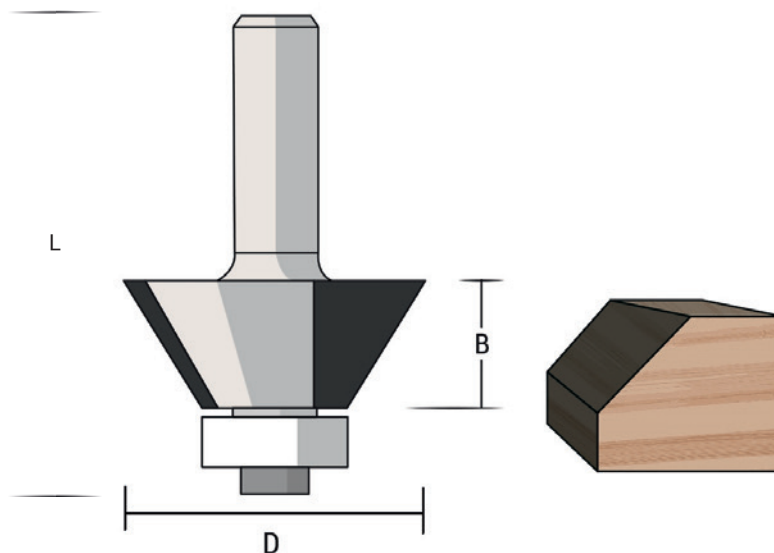
Deux arêtes de coupe au carbure, parallèle à l'axe, coupe latérale. Angle de coupe à 45° avec un roulement à billes remplaçable (Ø 9.5 mm). Pour chanfreiner des bords dans tout les essences de bois massif, le MDF et certains plastiques. Avance manuelle.



Due taglienti in metallo duro paralleli all'asse, taglio laterale. Angolo di taglio 45°. Con cuscinetto a sfere intercambiabile (Ø 9,5 mm). Per la smussatura e la fresatura dei bordi in diversi spessori su tutti i nastri in: Legno massiccio, materiali in legno e cartone, oltre ad alcune materie plastiche. Avanzamento a mano.

3102

Anfasfräser HM - Bevel trim bit - Fraise à chanfreiner - Fresa à smussare



Art.-No.	D [mm]	B [mm]	L [mm]	> [°]	R1 [mm]	R2 [mm]	SØ [mm]	n max. [rpm]	€
3102.815	15,9	6,4	52,4	15			8	19.000	29,65
3102.823	23,0	9,5	42	30			8	18.000	35,30



Zwei achsparallele HM-bestückte Schneiden, nur umfangschneidend. Mit auswechselbarem Anlauflager (Ø 12,7 mm) stirnseitig. Zum professionellen Anfasen und Kantenfräsen an allen Vollhölzern, Holz- und Plattenwerkstoffen, sowie einigen Kunststoffen. Handvorschub zulässig. Versehen Sie Kanten, die normalerweise einer Abnutzung unterliegen (z.B. Tisch- und Stuhlbeine) mit einer sauberen, unempfindlichen Fase.



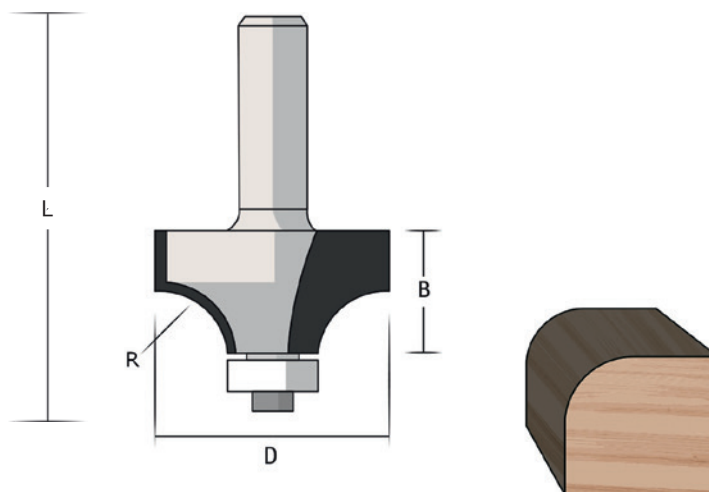
Two carbide tipped side cutting edges parallel to the axis. With changeable ball bearing guide (Ø 12.7 mm) on front side. For professional chamfering and milling of edges. Suitable for all kinds of solid wood, wooden and laminated materials and some plastics. Manual feed. Edges, which are worn off during permanent use (e.g. legs of chairs or tables), can be furnished with a proper and non-sensitive chamfer.



Deux arêtes de coupe au carbure, coupe latérale. Roulement à billes remplaçable (Ø 12.7 mm). Pour chanfreiner dans toutes les essences de bois massif, le MDF et certains plastiques. Avance manuelle. Pour les travaux qui nécessitent un chanfreinage sobre et précis (ex. tables, chaises).



Due taglienti in metallo duro paralleli all'asse, taglio laterale. Cuscinetto a sfere intercambiabile (Ø 12,7 mm). Per la smussatura professionale e la fresatura dei bordi su tutti i legni massicci, materiali in legno e cartone, nonché su alcune materie plastiche. Avanzamento a mano. Per lavori che richiedono una smussatura sobria e precisa (es. tavoli, sedie).



Art.-No.	D [mm]	B [mm]	L [mm]	α [°]	R1 [mm]	R2 [mm]	SØ [mm]	n max. [rpm]	€
3109.816	16,7	9,5	49		2		8	19.000	62,35
3109.818	18,7	9,5	49		3		8	19.000	62,40
3109.819	20,7	9,5	49		4		8	18.000	62,40
3109.823	22,7	9,5	42		5		8	19.000	62,40
3109.825	25,4	12,7	51		6,4		8	17.000	64,60
3109.828	28,6	12,7	51		8		8	17.000	66,20
3109.831	31,8	15,9	55,5		9,5		8	16.000	72,10
3109.832	32,7	16	55,5		10		8	16.000	75,50
3109.838	38,1	19,1	57		12,7		8	16.000	77,30
3109.844	44,5	22	64		15,9		8	16.000	91,70



Zwei HM-bestückte Schneiden, umfangeschneidend. Mit auswechselbarem Anlauflager (Ø 12,7 mm) stirnseitig. Zum Anfertigen von Außenradien an Werkstückkanten. Geeignet für alle Vollhölzer, Holz- und Plattenwerkstoffe, sowie einige Kunststoffe. Handvorschub zulässig.



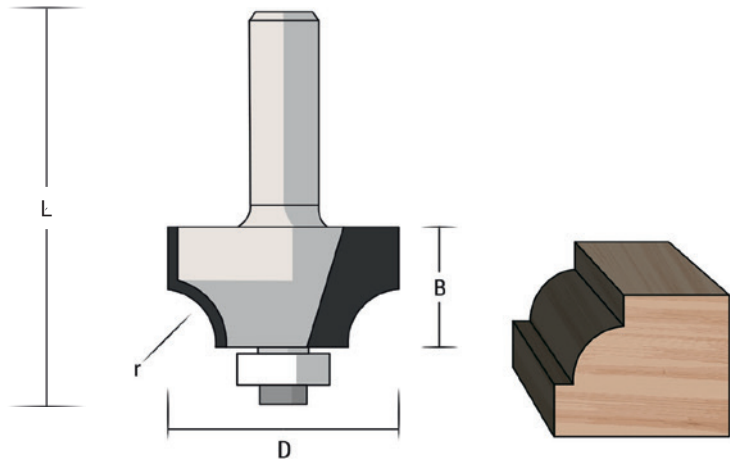
Two carbide tipped side cutting edges. With changeable ball bearing guide (Ø 12.7 mm) on front side. For producing outer radii on edges of workpieces. Suitable for all kinds of solid wood, wooden and laminated materials and some plastics. Manual feed.



Deux arêtes de coupe au carbure, coupe latérale. Avec roulement à billes remplaçable (Ø 12.7 mm). Pour le fraisage de profils arrondis sans rebords inférieurs. Convient pour toutes les essences de bois massif, le MDF et certains plastiques. Avance manuelle.



Due taglienti in metallo duro, taglio laterale. Cuscinetto a sfere intercambiabile (Ø 12,7 mm). Per la fresatura di profili arrotondati senza bordi inferiori. Adatto a tutti i legni massicci, materiali in legno e cartone, nonché ad alcune materie plastiche. Avanzamento a mano.



Art.-No.	D [mm]	B [mm]	L [mm]	> [°]	R1 [mm]	R2 [mm]	SØ [mm]	n max. [rpm]	€
3119.819	19,1	9,5	47,5		4		8	18.000	62,40
3119.823	22,7	9,5	51		5,0		8	18.000	57,00
3119.825	25,4	12,7	51		6,4		8	17.000	64,60
3119.828	28,6	12,7	51		7,9		8	16.000	66,20
3119.831	32,7	16	57		10,0		8	16.000	72,10
3119.838	38,1	19,1	57		12,7		8	15.000	77,30



Zwei HM-bestückte Schneiden mit Innenradius in umfangschneidender Ausführung. Positiver Schneidenwinkel. Mit auswechselbarem Anlauflager (Ø 9,5 mm) stirnseitig. Zum Fräsen von klassischen Viertelstäben oder Profilen mit kleiner Falzkante. Geeignet für alle Vollhölzer, Holz- und Plattenwerkstoffe, sowie einige Kunststoffe. Handvorschub zulässig. Möchten Sie einen Viertelstab ohne Falz erzeugen, empfehlen wir den Abrundfräser 3109. Ferner können Sie auch einfach das Anlauflager gegen eins mit AØ 12,7 mm tauschen.



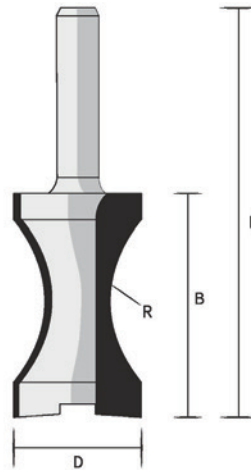
Two carbide tipped side cutting edges with inner radius. Positive cutting angle. With changeable ball bearing guide (Ø 9.5 mm) on front side. For milling of typical coverings or profiles with small fold edge. Suitable for all kinds of solid wood, wooden and laminated materials and some plastics. Manual feed. If you want to create a coving without fold edge, we recommend our rounding over bit product line 3109. You can simply exchange the ball bearing guide Ø 9.5 mm for a Ø 12.7 mm.



Deux arêtes de coupe au carbure avec rayon intérieur, coupe latérale. Angle de coupe positif. Avec roulement à billes remplaçable (Ø 9.5 mm). Pour le fraisage de profils arrondis. Convient pour toutes les essences de bois massif, le MDF et certains plastiques. Avance manuelle. Si vous souhaitez créer un moulure sans rebords nous recommandons la serie 3109. Vous pouvez simplement remplacer le guide de roulement à billes de Ø 9,5 mm par un guide de Ø 12,7 mm.



Due taglienti in metallo duro con raggio interno, taglio laterale. Angolo di taglio positivo. Cuscinetto a sfere intercambiabile (Ø 9,5mm). Per la fresatura di profili arrotondati. Adatto a tutti i legni massicci, materiali in legno e cartone, nonché ad alcune materie plastiche. Avanzamento a mano. Se desiderate creare uno stampo senza bordi, vi consigliamo la serie 3109. È possibile intercambiare semplicemente il cuscinetto a sfere con uno con AØ 12,7 mm.



Art.-No.	D [mm]	B [mm]	L [mm]	γ [°]	R1 [mm]	R2 [mm]	SØ [mm]	n max. [rpm]	€
3125.820	20,2	32	62,6		18		8	18.000	110,60



Zwei HM-bestückte achsparallele Schneiden in umfangschneidender Ausführung. Zum Fräsen von flachen Verrundungen an Leisten, Kanten und stirnseitig an Holzplatten. Geeignet für alle Vollhölzer, Holz- und Plattenwerkstoffe, sowie einige Kunststoffe. Handvorschub zulässig. Bei Platten unter 20 mm entsteht eine Verrundung ohne Falzen, über 20 mm (bis max. 30 mm) je eine Falz unterseitig und oben.



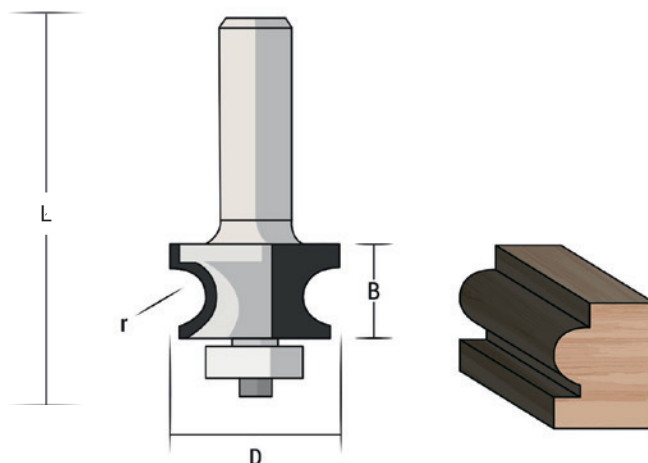
Two carbide tipped side cutting edges parallel to the axis. For milling flat curves on stripes, edges and front of boards. Suitable for all kinds of solid wood, wooden and laminated materials and some plastics. Manual feed. Boards thinner than 20 mm will have curves without rabbets. If the boards are thicker than 20 mm (up to maximum 30 mm) there will be a rabbet each lower side and on top.



Deux arêtes de coupe au carbure, parallèle à l'axe, coupe latérale. Pour le fraisage de concave plat pour les faces frontales de panneaux en bois. Convient pour toutes les essences de bois massif, le MDF et certains plastiques. Avance manuelle. Pour les panneaux en dessous de 20 mm un arrondi est crée sans rebords, à partir de 20 mm (max. 30 mm) un rebord en haut et en bas sera crée.



Due taglienti in metallo duro paralleli all'asse, taglio laterale. Per fare curve piatte nei bordi e nelle lastre di legno. Adatto a tutti i legni massicci, materiali in legno e cartone, nonché ad alcune materie plastiche. Avanzamento a mano. Per i pannelli inferiori a 20 mm c'è un arrotondamento senza bordi, a partire da 20 mm (max. 30 mm) c'è un bordo superiore e inferiore.



Art.-No.	D [mm]	B [mm]	L [mm]	γ [°]	R1 [mm]	R2 [mm]	SØ [mm]	n max. [rpm]	€
3123.828	28,2	16	57		4,8		8	17.000	76,55



Zwei HM-bestückte Schneiden mit Innenradius 4,8 mm und positivem Schneidwinkel in umfangschneidender Ausführung. Auswechselbares Anlauflager (Ø 16 mm) stirnseitig. Zum Fräsen traditioneller Eck- und Kantenabschlüsse an allen Vollhölzern, Holz- und Plattenwerkstoffen, sowie einigen Kunststoffen. Handvorschub zulässig. In zwei Arbeitsgängen entsteht eine komplette Zierkante.



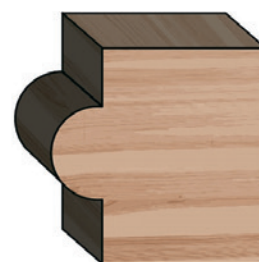
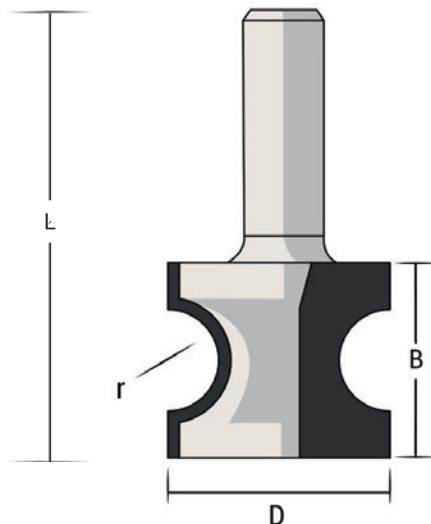
Two carbide tipped side cutting edges with inner radius of 4,8 mm and positive cutting angle. With changeable ball bearing guide (Ø 16 mm) on front side. For milling traditional corners and edges. Suitable for all kinds of solid wood, wooden and laminated materials and some plastics. Manual feed. In two work steps you can produce a complete ornamental edge.



Deux arêtes de coupe au carbure, coupe latérale, avec rayon intérieure 4,8 mm et angle de coupe positive. Roulement à billes remplaçable (Ø 16 mm). Pour le fraisage de bord traditionnels dans toutes les essences de bois massif, le MDF et certains plastiques. Une bordure décorative conçue en deux étapes. Avance manuelle.



Due taglienti in metallo duro con raggio interno 4,8 mm, taglio laterale. Angolo di taglio positivo. Cuscinetto a sfere intercambiabile (Ø 16 mm). Per la fresatura tradizionale dei bordi in tutti i legni massicci, materiali in legno e cartone, nonché ad alcune materie plastiche. Avanzamento a mano. Un bordo decorativo completo viene creato in due operazioni.



Art.-No.	D [mm]	B [mm]	L [mm]	> [°]	R1 [mm]	R2 [mm]	SØ [mm]	n max. [rpm]	€
3124.822	22,2	19,1	47,6		5,2		8	18.000	94,80



Zwei HM-bestückte achsparallele Schneiden mit Innenradius 5,2 mm in umfangschneidender Ausführung. Zum Fräsen von Halbstäben an Fensterbänken, Rahmen und Treppenstützen. Geeignet für alle Vollhölzer, Holz- und Plattenwerkstoffe, sowie einige Kunststoffe. Handvorschub zulässig. Mindestleistenstärke von 10,4 mm erforderlich. Um einen Radius mit zwei Falzen anzufräsen, verwenden Sie Leisten mit einer Stärke bis 19 mm.



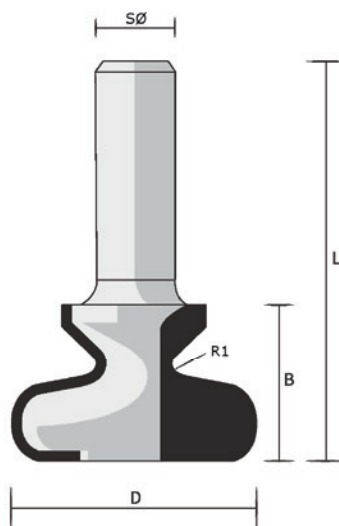
Two carbide tipped side cutting edges parallel to the axis, with inner radius of 5.2 mm. For milling half round edges on window sills, frames and stairrails. Suitable for all kinds of solid wood, wooden and laminated materials and some plastics. Manual feed. Wooden strip should have a minimum thickness of 10.4 mm. If you want to mill a radius with two rabbets you should use strips up to 19 mm thickness.



Deux arêtes de coupe au carbure, parallèle à l'axe, coupe latérale, avec rayon intérieure de 5.2 mm. Pour fraiser les tablettes de fenêtres, des cadres, les marches d'escaliers. Convient pour le fraisage dans toutes les essences de bois massif, le MDF et certains plastiques. Avance manuelle. Une épaisseur minimale du matériaux de 10,4 mm est nécessaire. Pour un double fraisage concave, l'épaisseur du matériaux peut aller jusqu'à 19 mm.



Due taglienti in metallo duro paralleli all'asse con raggio interno 5,2 mm, taglio laterale. Per la fresatura di bordi semicirculari su davanzali, cornici e sostegno per scale. Adatto a tutti i legni massicci, materiali in legno e cartone, nonché ad alcune materie plastiche. Avanzamento a mano. È richiesto uno spessore minimo del materiale di 10,4 mm. Per la fresatura a doppio concavo, lo spessore del materiale può arrivare fino a 19 mm.



Art.-No.	D [mm]	B [mm]	L [mm]	γ [°]	R1 [mm]	R2 [mm]	SØ [mm]	n max. [rpm]	€
3148.819	19,1	19	55,6		4,8		8	19.000	97,35



Zwei HM-bestückte Schneiden. Zum Fräsen von Profilen, Nuten und den klassischen Griffleisten. Handvorschub zulässig.



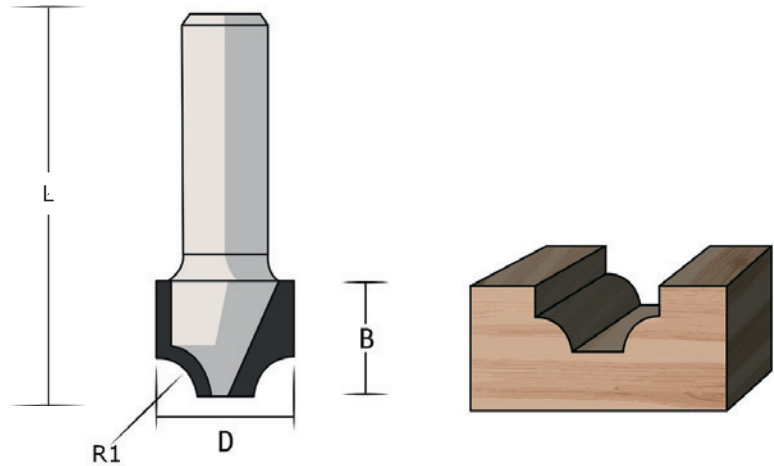
Two carbide tipped side cutting edges. For milling profiles, grooves and handle strips. Manual feed.



Deux arêtes de coupe au carbure. Pour le fraisage de profils, de rainures et de poignées classiques. Avance manuelle.



Due taglienti in metallo duro. Per la fresatura di profili, scanalature e i classici listelli per maniglie. Avanzamento a mano.



Art.-No.	D [mm]	B [mm]	L [mm]	γ [°]	R1 [mm]	R2 [mm]	SØ [mm]	n max. [rpm]	€
3127.809	9,5	7	51		2,5		8	24.000	47,75



Zwei HM-bestückte Schneiden mit Innenradius und positivem Schneidenwinkel. Stirn- und umfangschneidend. Zum Fräsen von profilierten Nuten und Kantenabschlüssen. Geeignet für Vollhölzer, Holz- und Plattenwerkstoffe, sowie einige Kunststoffe. Handvorschub zulässig. Ideal auch zum Verzieren von Schrank- und Schubladenfronten.



Two carbide tipped cutting edges, with inner radius. Side cutting and plunging. For milling moulded grooves. Suitable for all kinds of solid wood, wooden and laminated materials and some plastics. Manual feed. Perfect for ornamenting fronts of wardrobes and drawers.



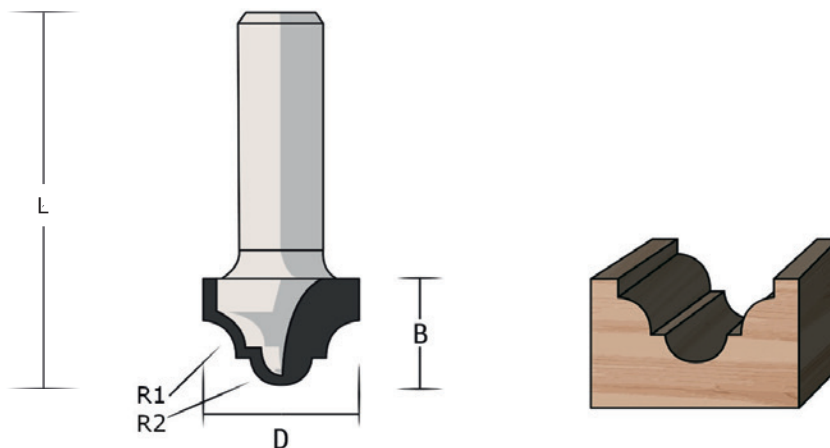
Deux arêtes de coupe au carbure, angle de coupe positive, coupe latérale et en plongée. Pour le fraisage de fentes afin d'accrocher des éléments aux murs (cadres, miroirs etc.). Avance manuelle. Convient pour toutes les essences de bois massif, le MDF et certains plastiques.



Due taglienti in metallo duro con raggio interno e angolo di taglio positivo, taglio laterale e a tuffo. Per la fresatura di scanalature di profili. Adatto a tutti i legni massicci, materiali in legno e cartone, nonché ad alcune materie plastiche. Avanzamento a macchina e manuale. Ideale per decorare armadi e frontali di cassetti.

3131

Profilfräser HM - Classical bit, plunge type - Fraise classique - Fresa per profilate



Art.-No.	D [mm]	B [mm]	L [mm]	γ [°]	R1 [mm]	R2 [mm]	SØ [mm]	n max. [rpm]	€
3131.812	12,7	10,5	51		2,5	3,5	8	20.000	75,05



Zwei HM-bestückte Schneiden mit Innenradius. Stirn- und umfangschneidend. Zum Fräsen von profilierten Nuten und Kantenabschlüssen. Geeignet für Vollhölzer, Holz- und Plattenwerkstoffe, sowie einige Kunststoffe. Handvorschub zulässig. Ideal auch zum Verzieren von Schrank- und Schubladenfronten.



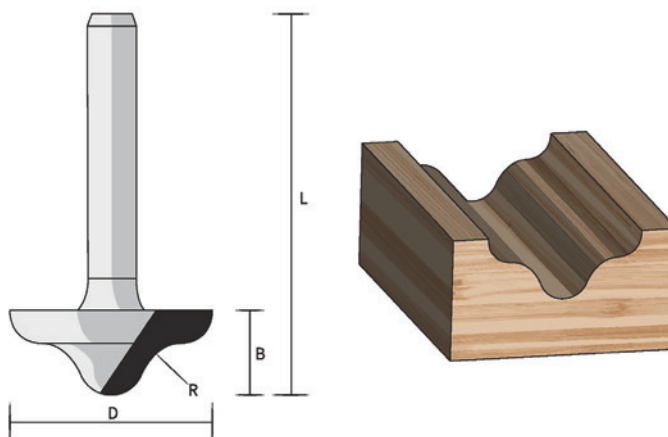
Two carbide tipped cutting edges, with inner radius. Side cutting and plunging. For milling moulded grooves and edges. Suitable for all kinds of solid wood, wooden and laminated materials and some plastics. Manual feed. Perfect for ornamenting fronts of wardrobes and drawers.



Deux arêtes de coupe au carbure avec rayon intérieur, coupe latérale et en plongée. Pour fraiser des rainures droites ou moulées. Convient pour tous les types de bois massif les matériaux laminés et certains plastiques. Avance manuelle. Idéal pour décorer des armoires et des faces de tiroirs.



Due taglienti in metallo duro con raggio interno, taglio laterale e a tuffo. Per la fresatura di scanalature e bordi modellati. Adatto a tutti i legni massicci, materiali in legno e cartone, nonché ad alcune materie plastiche. Avanzamento a mano. Ideale per decorare armadi e frontali di cassetti.



Art.-No.	D [mm]	B [mm]	L [mm]	> [°]	R1 [mm]	R2 [mm]	SØ [mm]	n max. [rpm]	€
3137.827	27	11,2	51		6		8	17.000	79,65



Zwei HM-Schneiden, umfang- und stirnschneidend mit positivem Schneidwinkel. Zum Fräsen von profilierten Nuten. Geeignet für Vollhölzer, Holz- und Plattenwerkstoffe, sowie einige Kunststoffe. Handvorschub zulässig. Ideal auch zum Verzieren von Schrank- und Schubladenfronten.



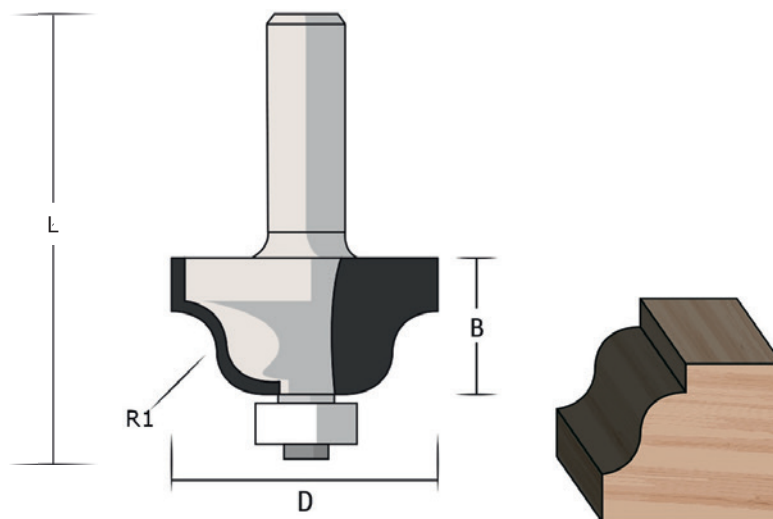
Two carbide tipped cutting edges. Side cutting and plunging, with positive cutting angle. For milling moulded grooves. Suitable for all kinds of solid wood, wooden and laminated materials and some plastics. Manual feed. Perfect for ornamenting fronts of wardrobes and drawers.



Deux arêtes de coupe au carbure, angle de coupe positive, coupe latérale et en plongée. Pour le fraisage des rainures profilées. Convient pour tous les types de bois massif, les matériaux laminés et certains plastiques. Avance manuelle. Idéal pour décorer des armoires et des faces de tiroirs.



Due taglienti in metallo duro, taglio laterale e a tuffo con angolo di taglio positivo. Per la fresatura di scanalature di profili. Adatto a tutti i legni massicci, materiali in legno e cartone, nonché ad alcune materie plastiche. Avanzamento a mano. Ideale per decorare armadi e frontali di cassetti.



Art.-No.	D [mm]	B [mm]	L [mm]	γ [°]	R1 [mm]	R2 [mm]	SØ [mm]	n max. [rpm]	€
3113.825	25,4	16	54		4		8	17.000	68,40
3113.834	34,9	20	57		6,4		8	16.000	75,60



Zwei HM-Schneiden, umfangschneidend mit positivem Schneidenwinkel. Mit auswechselbarem Anlaflager (Ø 9,5 mm) stirnseitig. Zum Fräsen von Zierkanten an Bilderrahmen, Tischkanten, Schrankfronten, Schubladenelementen, Fußleisten etc. Geeignet für alle Vollhölzer, Holz- und Plattenwerkstoffe, sowie einige Kunststoffe. Handvorschub zulässig. Um gute Fräsergebnisse zu erzielen, empfehlen wir für saubere und ausrissfreie Profile, in mehreren Arbeitsgängen zu fräsen.



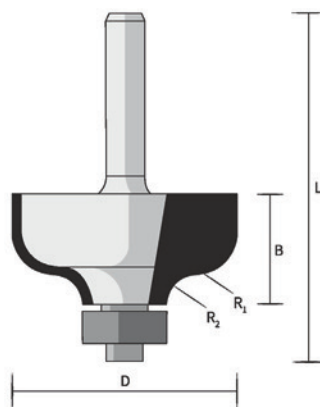
Two carbide tipped side cutting edges with positive cutting angle. With changeable ball bearing guide (Ø 9.5 mm) on front side. For milling ornamental strips on picture frames, table edges, fronts of wardrobes, drawer elements, baseboards and so on. Suitable for all kinds of solid wood, wooden laminated materials and some plastics. Manual feed. In order to receive good milling results, i.e., proper and tear free profiles, we recommend milling in several worksteps.



Deux arêtes de coupe au carbure, coupe latérale, angle de coupe positive. Roulement à billes remplaçable (Ø 9.5 mm). Pour le fraisage de bordures décoratives sur des cadres, des bords de table, des portes d'armoires, des tiroirs de meubles, des plinthes. Convient pour le fraisage dans toutes les essences de bois massif, le MDF et certains plastiques. Avance manuelle. Pour obtenir des surfaces lisses, nous recommandons de fraiser en plusieurs opérations.



Due taglienti in metallo duro, taglio laterale. Angolo di taglio positivo. Cuscinetto a sfere intercambiabile (Ø 9,5 mm). Per scanalare, attaccare i rebbi delle dita, scanalare e realizzare collegamento lingua e scanalatura. Pungigliature possibile senza limitazioni grazie al tagliente frontale attrezzato. Adatto a tutti i legni massicci, materiali in legno e cartone, nonché ad alcune materie plastiche. Avanzamento a mano. Per buoni risultati di fresatura, si consiglia la fresatura in diverse operazioni per ottenere profili puliti e senza strappi.



Art.-No.	D [mm]	B [mm]	L [mm]	> [°]	R1 [mm]	R2 [mm]	SØ [mm]	n max. [rpm]	€
3138.834	34,9	17,5	55,6		6	5	8	16.000	98,20



Zwei HM-Schneiden, umfangschneidend mit positivem Schneidwinkel. Mit auswechselbarem Anlauflager (Ø 12,7 mm) stirnseitig. Zum Fräsen von Zierkanten an Bilderrahmen, Tischkanten, Schrankfronten, Schubladenelementen, Fußleisten etc. Geeignet für alle Vollhölzer, Holz- und Plattenwerkstoffe, sowie einige Kunststoffe. Handvorschub zulässig. Besonders zum Verzieren von Schrank- und Schubladenfronten.



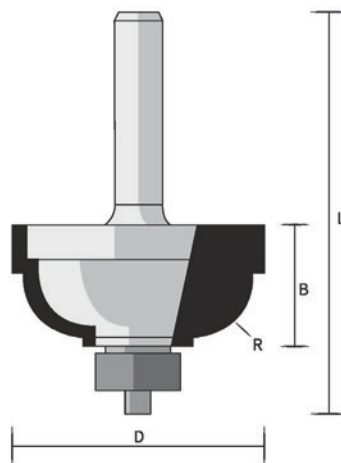
Two carbide tipped side cutting edges, with positive cutting angle. With changeable ball bearing guide (Ø 12.7 mm) on front side. For milling ornamental strips on picture frames, table edges, fronts of wardrobes, drawer elements, baseboards etc. Suitable for all kinds of solid wood, wooden laminated materials and some plastics. Manual feed. Particularly suitable for ornamenting fronts of wardrobes and drawers.



Deux arêtes de coupe au carbure, coupe latérale, angle de coupe positive. Roulement à billes remplaçable (Ø 12.7 mm). Pour le fraisage de bordures décoratives sur des cadres, des bords de table, des portes d'armoires, des tiroirs de meubles, des plinthes. Convient pour le fraisage dans toutes les essences de bois massif, le MDF et certains plastiques, surtout pour la décoration de garde-robes et de tiroirs. Avance manuelle.



Due taglienti in metallo duro, taglio laterale. Angolo di taglio positivo. Cuscinetto a sfere intercambiabile (Ø 12,7 mm). Per realizzare bordi decorativi su cornici di quadri, bordi di tavoli, frontali di armadi, elementi di cassette, battiscopa, ecc. Adatto a tutti i legni massicci, materiali in legno e cartone, nonché ad alcune materie plastiche. Avanzamento a mano. Particolarmente adatto per la decorazione dei frontali di armadi e cassette.



Art.-No.	D [mm]	B [mm]	L [mm]	γ [°]	R1 [mm]	R2 [mm]	SØ [mm]	n max. [rpm]	€
3139.828	28,6	12,7	51		4,8		8	16.000	84,65



Zwei HM-Schneiden, umfangschneidend mit positivem Schneidenwinkel. Mit auswechselbarem Anlauflager (Ø 12,7 mm) stirnseitig. Zum Fräsen von Zierkanten an Bilderrahmen, Tischkanten, Schrankfronten, Schubladenelementen, Fußleisten etc. Geeignet für alle Vollhölzer, Holz- und Plattenwerkstoffe, sowie einige Kunststoffe. Handvorschub zulässig.



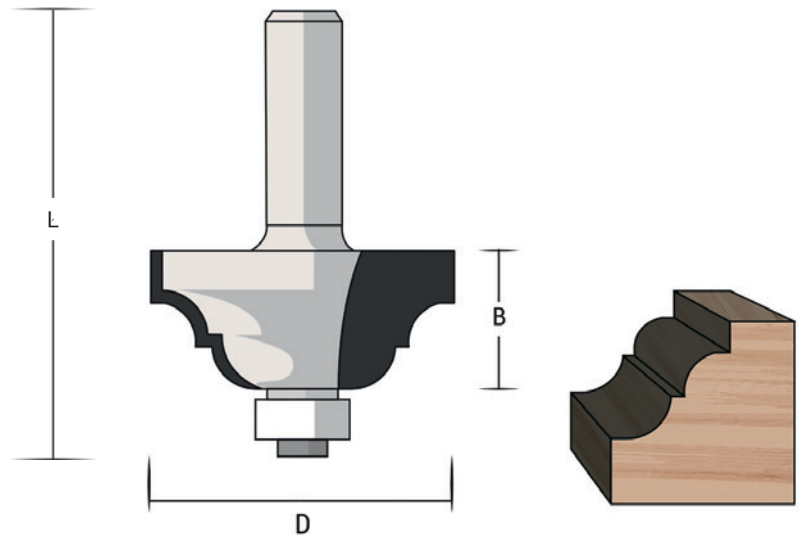
Two carbide tipped side cutting edges with positive cutting angle. With changeable ball bearing guide (Ø 12.7 mm) on front side. For milling ornamental strips on picture frames, table edges, fronts of wardrobes, drawer elements, baseboards etc. Suitable for all kinds of solid wood, wooden laminated materials and some plastics. Manual feed.



Deux arêtes de coupe au carbure, coupe latérale, angle de coupe positive. Roulement à billes remplaçable (Ø 12.7 mm). Pour le fraisage de bordures décoratives sur des cadres, des bords de table, des portes d'armoires, des tiroirs de meubles, des plinthes. Convient pour le fraisage dans toutes les essences de bois massif, le MDF et certains plastiques. Avance manuelle.



Due taglienti in metallo duro, taglio laterale. Angolo di taglio positivo. Cuscinetto a sfere intercambiabile (Ø 12,7 mm). Per realizzare bordi decorativi su cornici di quadri, bordi di tavoli, frontali di armadi, elementi di cassetti, battiscopa, ecc. Adatto a tutti i legni massicci, materiali in legno e cartone, nonché ad alcune materie plastiche. Avanzamento a mano.



Art.-No.	D [mm]	B [mm]	L [mm]	> [°]	R1 [mm]	R2 [mm]	SØ [mm]	n max. [rpm]	€
3134.825	25,4	16	54		4		8	17.000	75,70
3134.834	34,9	20	57		6,35		8	16.000	77,30



Zwei HM-Schneiden, umfangschneidend mit positivem Schneidenwinkel. Mit auswechselbarem Anlauflager (Ø 9,5 mm) stirnseitig. Zum Fräsen von Zierkanten an Bilderrahmen, Tischkanten, Schrankfronten, Schubladenelementen, Fußleisten etc. Geeignet für alle Vollhölzer, Holz- und Plattenwerkstoffe, sowie einige Kunststoffe. Handvorschub zulässig. Um gute Fräsergebnisse zu erzielen, empfehlen wir für saubere und ausrissfreie Profile, in mehreren Arbeitsgängen zu fräsen.



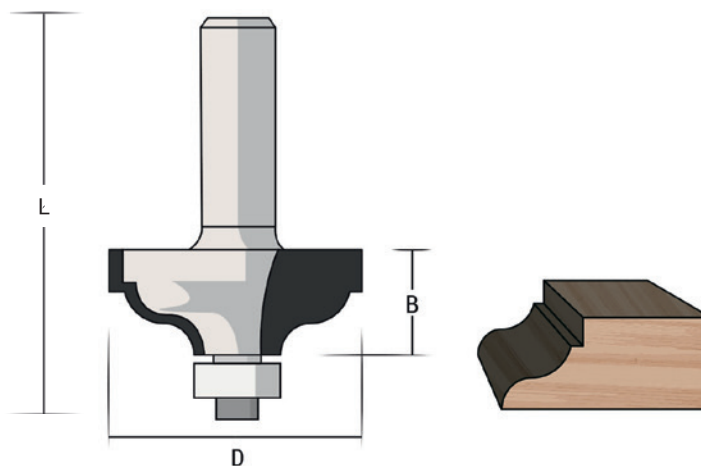
Two carbide tipped side cutting edges with positive cutting angle. With changeable ball bearing guide (Ø 9.5 mm) on front side. For milling ornamental strips on picture frames, table edges, fronts of wardrobes, drawer elements, baseboards etc. Suitable for all kinds of solid wood, wooden laminated materials and some plastics. Manual feed. In order to receive good milling results, i.e., proper and tear free profiles, we recommend milling in several worksteps.



Deux arêtes de coupe au carbure, coupe latérale, angle de coupe positive. Roulement à billes remplaçable (Ø 9.5 mm). Pour le fraisage de bordures décoratives sur des cadres, des bords de table, des portes d'armoires, des tiroirs de meubles, des plinthes. Convient pour le fraisage dans toutes les essences de bois massif, le MDF et certains plastiques. Avance manuelle. Pour obtenir des surfaces lisses, nous recommandons de fraiser en plusieurs opérations.



Due taglienti in metallo duro, taglio laterale. Angolo di taglio positivo. Cuscinetto a sfere intercambiabile (Ø 9,5 mm). Per realizzare bordi decorativi su cornici di quadri, bordi di tavoli, frontali di armadi, elementi di cassetti, battiscopa, ecc. Adatto a tutti i legni massicci, materiali in legno e cartone, nonché ad alcune materie plastiche. Avanzamento a mano. Per buoni risultati di fresatura, si consiglia la fresatura in diverse operazioni per ottenere profili puliti e senza strappi.



Art.-No.	D [mm]	B [mm]	L [mm]	> [°]	R1 [mm]	R2 [mm]	SØ [mm]	n max. [rpm]	€
3121.834	34,9	13,5	52,4		4	4	8	17.000	110,70



Zwei HM-bestückte Schneiden mit zwei Radiusprofilen in umfangschneidender Ausführung. Positiver Schneidenwinkel. Mit auswechselbarem Anlauflager (\varnothing 12,7 mm) stirnseitig. Zum Fräsen von dekorativen Profilen an Zierleisten, Möbel- und Schubladenfronten und Tischplatten. Geeignet für alle Vollhölzer, Holz- und Plattenwerkstoffe, sowie einige Kunststoffe. Handvorschub zulässig. Zum Erreichen glatter Oberflächen empfehlen wir in mehreren Arbeitsgängen zu fräsen.



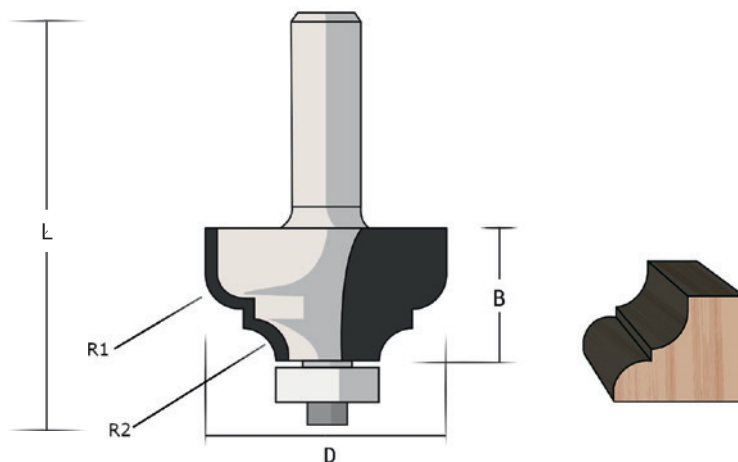
Two carbide tipped side cutting edges with two radii. Positive cutting angle. With changeable ball bearing guide (\varnothing 12.7 mm) on front side. For milling decorative profiles on ornamental stripes, fronts of furniture, drawers and tabletops. Suitable for all kinds of solid wood, wooden laminated materials and some plastics. Manual feed. In order to receive smooth surfaces, we recommend milling in several worksteps.



Deux arêtes de coupe au carbure, avec deux profils radius, coupe latérale. Angle de coupe positive. Roulement à billes remplaçable (\varnothing 12.7 mm). Pour le fraisage de bordures décoratives sur des cadres, des bords de table, des portes d'armoires, des tiroirs de meubles, des plinthes. Convient pour le fraisage dans toutes les essences de bois massif, le MDF et certains plastiques. Avance manuelle. Pour obtenir des surfaces lisses, nous recommandons de fraiser en plusieurs opérations.



Due taglienti in metallo duro con due profili a raggio, taglio laterale. Angolo di taglio positivo. Cuscinetto a sfere intercambiabile (\varnothing 12,7 mm). Per la fresatura di profili decorativi su listelli, frontali di mobili e cassetti e piani di tavoli. Adatto a tutti i legni massicci, materiali in legno e cartone, nonché ad alcune materie plastiche. Avanzamento a mano. Per superfici lisce si consiglia la fresatura in diverse operazioni.



Art.-No.	D [mm]	B [mm]	L [mm]	> [°]	R1 [mm]	R2 [mm]	SØ [mm]	n max. [rpm]	€
3135.834	34,9	17,5	56		6,4	5	8	16.000	110,85



Zwei HM-bestückte Schneiden, umfangschneidend mit positivem Schneidenwinkel. Mit auswechselbarem Anlauflager (Ø 9,5 mm) stirnseitig. Zum Fräsen von Zierkanten an Bilderrahmen, Tischkanten, Schrankfronten, Schubladenelementen, Fußleisten etc. Geeignet für alle Vollhölzer, Holz- und Plattenwerkstoffe, sowie einige Kunststoffe. Handvorschub zulässig. Um gute Fräsergebnisse zu erzielen, empfehlen wir für saubere und ausrissfreie Profile, in mehreren Arbeitsgängen zu fräsen.



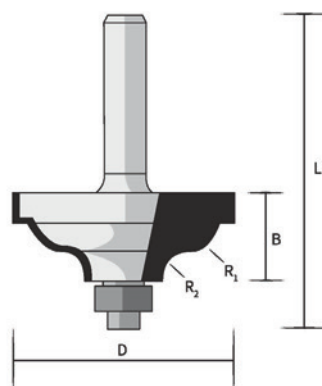
Two carbide tipped side cutting edges, with positive cutting angle. With changeable ball bearing guide (Ø 9.5 mm) on front side. For milling ornamental strips on picture frames, table edges, fronts of wardrobes, drawers, baseboards etc. Suitable for all kinds of solid wood, laminated materials and some plastics. Manual feed. In order to receive good milling results, i.e., proper and tear free profiles, we recommend milling in several worksteps.



Deux arêtes de coupe au carbure, coupe latérale, angle de coupe positive. Roulement à billes amovible (Ø 9.5 mm). Pour le fraisage de bordures décoratives sur des cadres, des bords de table, des portes d'armoires, des tiroirs de meubles, des plinthes. Convient pour le fraisage dans toutes les essences de bois durs, le MDF et certains plastiques. Avance manuelle. Pour obtenir des surfaces lisses, nous recommandons de fraiser en plusieurs opérations.



Due taglienti in metallo duro, taglio laterale. Angolo di taglio positivo. Cuscinetto a sfere intercambiabile (Ø 9.5 mm). Per realizzare bordi decorativi su cornici di quadri, bordi di tavoli, frontali di armadi, elementi di cassetti, battiscopa, ecc. Adatto a tutti i legni massicci, materiali in legno e cartone, nonché ad alcune materie plastiche. Avanzamento a mano. Per buoni risultati di fresatura, si consiglia la fresatura in diverse operazioni per ottenere profili puliti e senza strappi.



Art.-No.	D [mm]	B [mm]	L [mm]	> [°]	R1 [mm]	R2 [mm]	SØ [mm]	n max. [rpm]	€
3122.834	34,9	13,5	52,4		4	4	8	17.000	110,70



Zwei HM-bestückte Schneiden mit zwei Radiusprofilen in umfangschneidender Ausführung. Positiver Schneidenwinkel. Mit auswechselbarem Anlauflager (Ø 9,5 mm) stirnseitig. Zum Fräsen von dekorativen Profilen mit Falz an Zierleisten, Möbel- und Schubladenfronten und Tischplatten. Geeignet für alle Vollhölzer, Holz- und Plattenwerkstoffe, sowie einige Kunststoffe. Handvorschub zulässig. Zum Erreichen glatter Oberflächen empfehlen wir in mehreren Arbeitsschritten zu fräsen.



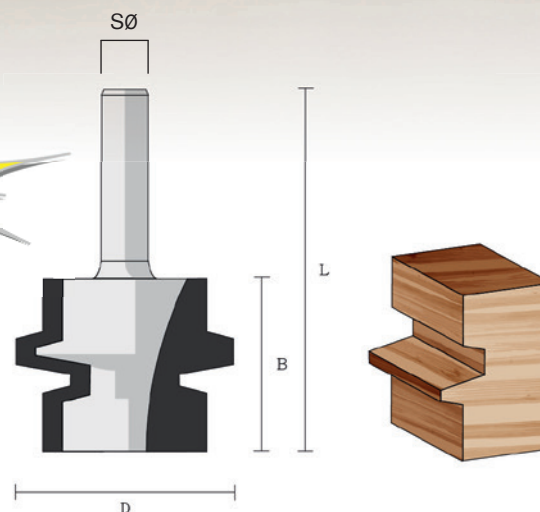
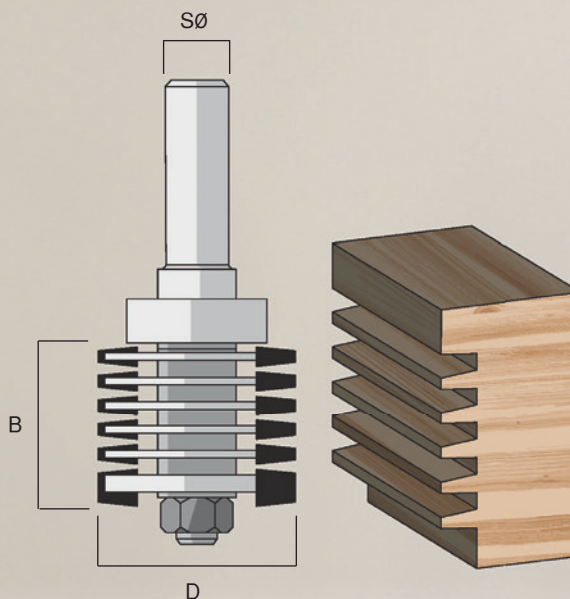
Two carbide tipped side cutting edges with two radii. Positive cutting angle. With changeable ball bearing guide (Ø 9.5 mm) on front side. For milling decorative profiles with rabbets on ornamental strips, fronts of furniture, drawers and tabletops. Suitable for all kinds of solid wood, laminated materials and some plastics. Manual feed. In order to receive smooth surfaces, we recommend milling in several worksteps.



Deux arêtes de coupe au carbure, avec deux profils radius, coupe latérale. Angle de coupe positive. Roulement à billes amovible (Ø 9.5 mm). Pour le fraisage de profils décoratifs pour table, face de tiroirs. Convient pour le fraisage dans toutes les essences de bois massif, le MDF et certains plastiques. Avance manuelle. Pour obtenir des surfaces lisses, nous recommandons de fraiser en plusieurs opérations.



Due taglienti in metallo duro con due profili a raggio, taglio laterale. Angolo di taglio positivo. Cuscinetto a sfere intercambiabile (Ø 9,5 mm). Per la fresatura di profili decorativi con gradino su listelli decorativi, frontali di mobili e cassetti e piani di tavoli. Adatto a tutti i legni massicci, materiali in legno e cartone, nonché ad alcune materie plastiche. Avanzamento a mano. Per superfici lisce si consiglia la fresatura in diverse operazioni.



Art.-No.	D [mm]	B [mm]	L [mm]	> [°]	R1 [mm]	R2 [mm]	SØ [mm]	n max. [rpm]	€
3158.939	39,7	34	95				12	15.000	183,60
3129.830	30,2	25,4	57				8	16.000	162,25



Bestehend aus Aufnahmeschaft mit Anlauflager (Ø 28 mm), Distanzscheiben, Unterscheibe, Befestigungsmutter und 6 Scheibennutfräsern HM-bestückt, umfangschneidend. Fräser kpl. montiert. Erzeugen sie mit diesem Fräser an der Stirnfläche des zu verbindenden Teils eine Nutgeometrie. Das auf Umschlag gefräste Gegenstück können sie dann besonders stabil verleimen. Handvorschub zulässig. Die erzeugten Verbindungen sind durch die vergrößerte Leimfläche besonders stabil und nahezu unsichtbar.



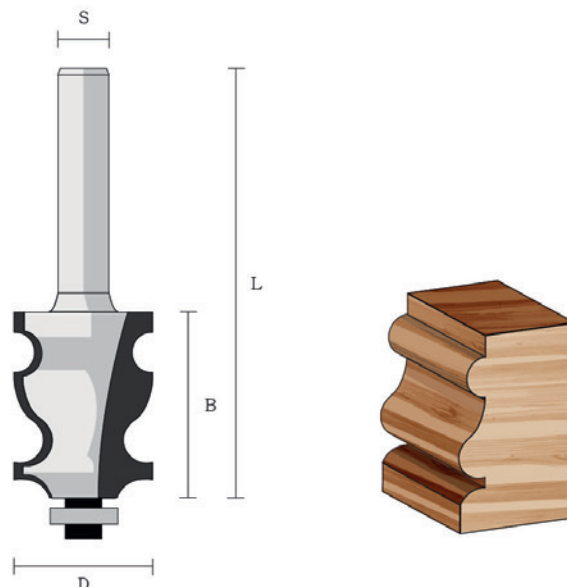
Consisting of shank with ball bearing guide (Ø 28 mm), spacers, washer, fastening nut and 6 carbide tipped slotting cutters, side cutting (router bit completely mounted). Produce a geometry of slots with this router bit at the front surface of the connecting workpiece. The milled matching part can be glued firmly. Manual feed. The created connections are especially solid due to the enhanced glue line and nearly invisible.



Comprenant un roulement à billes (Ø 28 mm), des écarteurs, une rondelle, un écrou de fixation et 6 tranchants au carbure. Fraise complète et prête à l'emploi. Générer des rainures afin de facilement assembler des planches. Avance manuelle. Les connections usinées sont particulièrement stables et quasiment invisible grâce à un plus grande superficie de colle.



Composto da un gambo con cuscinetto a sfere (Ø 28 mm), distanziali, rondella, dado di fissaggio e 6 frese a disco, con riporto in metallo duro, taglio laterale. Fresa completamente montata. Utilizzare questa fresa per creare una geometria di scanalatura sulla parte frontale del pezzo da collegare. Possono poi incollare la controparte fresata con particolare stabilità. Avanzamento a mano. I collegamenti creati sono particolarmente stabili e quasi invisibili grazie alla superficie di colla ingrandita.



Art.-No.	D [mm]	B [mm]	L [mm]	γ [°]	R1 [mm]	R2 [mm]	SØ [mm]	n max. [rpm]	€
3126.819	19	24,4	56		2		8	18.000	108,50



Zwei HM-bestückte Schneiden mit langem Profil und auswechselbarem Kugellager stirnseitig. Zum Fräsen von dekorativen Profilen mit Falz an Zierleisten, Möbel- und Schubladenfronten und Tischplatten. Geeignet für alle Vollhölzer, Holz- und Plattenwerkstoffe, sowie einige Kunststoffe. Handvorschub zulässig. Wünschen Sie ein Profil ohne Falz, empfehlen wir den Profilfräser 3121 mit Anlaflager Ø 12,7 mm.



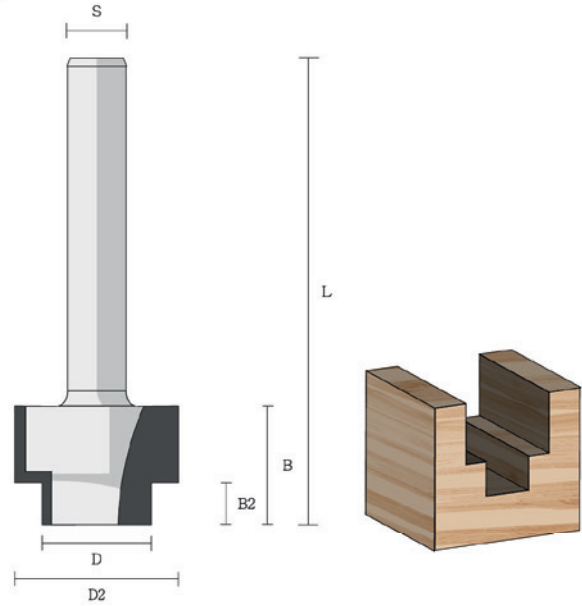
Two carbide-tipped cutting edges with long profile and replaceable ball bearing at the front. For milling decorative profiles with rebate on mouldings, furniture and drawer fronts and table tops. Suitable for all solid woods, wood and board materials, as well as some plastics. Manual feed permitted. If you want a profile without rebate, we recommend profile bit 3121 with thrust bearing Ø 12.7 mm.



Deux arêtes de coupe au carbure, à profil long et roulement à billes remplaçable. Pour le fraisage des profils décoratifs avec feuillure pour table, face de tiroirs. Convient pour le fraisage dans toutes les essences de bois massif, le MDF et certains plastiques. Avance manuelle. Pour un profil sans feuillure, nous recommandons la fraise à doucine 3121 avec roulement à billes Ø 12.7 mm.



Due taglienti in metallo duro à profil lungo ecuscinetto a sfere intercambiabile. Per la fresatura di profili decorativi con gradino su listelli decorativi, frontali di mobili e cassetti e piani di tavoli. Adatto a tutti i legni massicci, materiali in legno e cartone, nonché ad alcune materie plastiche. Avanzamento a mano. Per un profilo senza scanalature, consigliamo la fresa a gradino 3121 con cuscinetto a sfere Ø 12,7 mm.



Art.-No.	D [mm]	D2 [mm]	B [mm]	B2 [mm]	L [mm]	> [°]	SØ [mm]	n max. [rpm]	€
3116.820	12,3	20,3	16,0	6,0	68		8	23.000	57,00
3116.824	15,3	24,3	17,0	7,0	70		8	23.000	65,05



Zweischneidiger Stufenfräser zum Einfräsen von Nuten im Bücherregalbau zur Aufnahme von Beschlägen. Stirn- und umfangschneidend. Zum Fräsen der Beschlagnuten am Fensterflügel-Aussenprofil oder an Türen in Massivholz verleimt und unverleimt.



Double-edged step router bit for milling grooves in bookcase construction to accommodate fittings. Face and peripheral cutting. For milling fitting grooves on the outer profile of window sashes or on doors in solid wood, glued and unglued.



Deux arêtes de coupe au carbure, parallèle à l'axe, coupe latérale. Angle de coupe à 45° avec un roulement à billes remplaçable (Ø 9,5 mm). Pour chanfreiner des bords dans tout les essences de bois durs, le MDF et certains plastiques. Avance manuelle.



Due taglienti in metallo duro paralleli all'asse, taglio laterale. Angolo di taglio 45°. Con cuscinetto a sfere intercambiabile (Ø 9,5 mm). Per la smussatura e la fresatura dei bordi in diversi spessori su tutti i nastri in: Legno massiccio, materiali in legno e cartone, oltre ad alcune materie plastiche. Avanzamento a mano.



Art.-No.	D [mm]	D2 [mm]	L [mm]	€
3192.860	8	6	26	13,60
3192.863	8	6,35	26	13,60
3192.128	12	8	26	13,60



Reduzierhülse von 12 auf 8 mm, von 8 auf 6 mm oder auf das zöllige Maß 1/4" (6,35 mm). Einfacher Spannzangen-Ersatz für Oberfräsen. Reduzierhülsen werden verwendet, um unterschiedliche Schaftdurchmesser in einer Spannzange anderen Durchmessers aufzunehmen. Für eine dauerhafte, professionelle Anwendung empfehlen wir eine passende Spannzange.



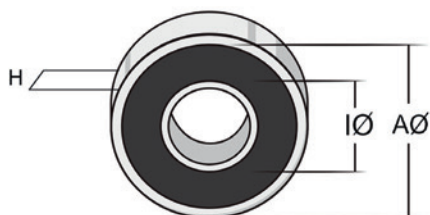
Reducing sleeve from 12 to 8 mm, from 8 to 6 mm or to inch size 1/4" (6.35 mm). Simple collet replacement for routers. Reducing sleeves are used to accommodate different shank diameters in a collet of different diameters. For durable, professional use, we recommend a suitable collet chuck.



Douille de réduction de 12 à 8 mm, de 8 à 6 mm ou à la dimension en pouces 1/4". (6,35 mm). Remplacement simple de la pince de serrage pour les défonceuses. Les douilles de réduction sont utilisées pour accueillir différents diamètres de tige dans une pince de serrage d'un autre diamètre. Pour une utilisation professionnelle durable, nous recommandons une pince de serrage adaptée.



Presi riduttrici da 12 a 8 mm, da 8 a 6 mm o alla misura in inch 1/4". (6,35 mm). Semplice sostituzione della pinza per le fresatrici. I manicotti di riduzione sono utilizzati per ospitare diversi diametri di gambo in una pinza di diametro diverso. Per un uso professionale a lungo termine, consigliamo una pinza adatta.



Art.-No.	Zu Art.No. - suitable for - convient pour - adatto per	AØ [mm]	IØ [mm]	H [mm]	€
3191.001	Art.-No. 3112, 3113, 3118, 3134	9,5	3,2	4,0	13,60
3191.004	Art.-No. 3119, 3122, 3135 3118	9,5	4,8	3,0	15,05
3191.005	Art.-No. 3157, 3202.615/630/815/830	15,9	6,4	5,0	15,05
3191.007	Art.-No. 3101, 3102, 3109, 3114, 3121, 3138, 3139	12,7	4,8	5,0	15,05



Hochwertiges Anlauflager einschließlich Befestigungsschraube und Distanzscheiben. Passend zu allen FAMAG Oberfräsern. Bitte beachten Sie bei der Auswahl, ob es sich um einen Oberfräser handelt. Verwenden sie ausschließlich FAMAG Qualitäts-Anlauflager für die FAMAG-Oberfräser.



Premium ball bearing with attachment screw and spacer (not for reversing blade router bits). Suitable for all FAMAG router bits and bevel trimming bits with ball bearing guide. Please pay attention whether you order the bearing for using it with a router / bevel trimming bit. Please use only FAMAG ball bearings for FAMAG router bits.



Roulement premium avec vis et écarteur. Convient pour toutes les fraises de défonceuse à queue FAMAG. Utilisez uniquement les roulements à billes FAMAG pour les fraises de FAMAG.



Cuscinetti a sfera di alta qualità, incluse viti di fissaggio e rondelle distanziali (non per frese con coltellini reversibili). Adatte a tutte le frese e frese con coltelli con cuscinetto a sfera di FAMAG. Si prega di fare attenzione se si tratta di una fresa o di una fresa con coltellini reversibili. Utilizzare solo cuscinetti a sfera di qualità FAMAG per le frese FAMAG.



Metallbohrer - Metal twist drills

Forets à métaux - Punta per metallo

Metallspiralbohrer mit Bit-Schaft - Metal twist drill with bit shank - Foret à métaux avec tige d'embout - Punta elicoidale per metallo con gambo a punta

168

Metallspiralbohrer HSS-G-Co DIN 338 - Metal twist drill - Foret à métaux - Punta elicoidale per metallo

170

Metallspiralbohrer HSS-G-Co DIN 340 - Metal twist drill - Foret à métaux - Punta elicoidale per metallo

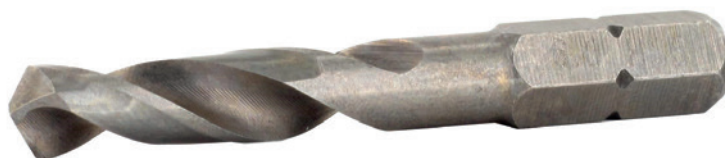
172

Metallspiralbohrer lang - Metal twist drill, long version - Foret à métaux, long - Punta elicoidale per metallo, lunga

174



2596

Metallspiralbohrer HSS-G Bits kurz - Twist drill, bit shank
Foret à métaux, queue bit - Punta per metallo, gambo bit

* = Auslaufartikel - Discontinued item - Fin de série - Articolo fuori produzione


Art.-No.		AØ [mm]	SØ [mm]	GL [mm]	SpL [mm]	€
2596.030	*	3	C 6,3	38	16	7,75
2596.033	*	3,3	C 6,3	40	18	7,75
2596.035	*	3,5	C 6,3	40	18	7,75
2596.040	*	4	C 6,3	44	20	7,75
2596.042	*	4,2	C 6,3	46	24	7,95
2596.045	*	4,5	C 6,3	46	24	7,95
2596.050	*	5	C 6,3	50	26	7,95
2596.055	*	5,5	C 6,3	50	26	8,50
2596.060	*	6	C 6,3	50	26	8,50
2596.065	*	6,5	C 6,3	50	30	8,50
2596.068	*	6,8	C 6,3	50	30	8,50
2596.070	*	7	C 6,3	50	30	8,50
2596.075	*	7,5	C 6,3	51	32	10,65
2596.080	*	8	C 6,3	51	32	10,65
2596.085	*	8,5	C 6,3	53	33	11,55
2596.090	*	9	C 6,3	53	33	13,05
2596.100	*	10	C 6,3	54	38	13,05


Sätze in PVC Box - Sets in plastic box - Jeux dans boîte plastique - Set in scatola di plastica €


2596.805 5-tlg. Ø 3, 4, 5, 6, 8 mm 37,90


Sätze im Holzkasten- Sets in wooden case - Jeux dans coffret de bois - Set in scatola di legno €

2596.508 9-tlg. Ø 3, 4, 5, 6, 7, 8, 9, 10 mm incl. Bithalter - Bit holder - Porte-embout - Porta bit 72,55

 Einteiliger Spiralbohrer aus dem Vollen geschliffen, kurz mit Sechskantschaft für Bit-Halter (1/4"; C 6,3), Kegelmantelschliff 118°. Zum praktischen Bohren von Stählen und Stahlguß, legiert und unlegiert bis 900 N/mm², Grauguß, Temperguß etc. im Akkuschrauber. Durch geschliffene Spannuten wird ein guter Spantransport erzielt. Idealerweise verwenden Sie verriegelbare Bithalter um zu vermeiden, dass der Bohrbit in der Bohrung verklemmt.

 One-piece twist drill bit, fully ground from the solid, short version with hexagonal shank for bit holder (1/4"; C 6,3), polished section of the surface of the cone 118°. For drilling alloyed and not alloyed steel and cast steel up to 900 N/mm², grey and malleable cast iron etc., with a cordless screwdriver. The ground chip flutes guarantee a good chip removal. It is recommended to use lockable bit holders to avoid the drill bit getting jammed in the drill hole.

 Foret hélicoïdal fabriqué d'une seule pièce, meulé, version courte à emmanchement hexagonal pour les porte-embouts (1/4"; C 6,3), pointe du foret = 118°. Pour l'acier allié et non allié jusqu'à 900 N/mm². Il est recommandé d'utiliser des porte-embouts verrouillables pour éviter que l'embout ne se coince dans le trou de perçage.

 Punta elicoidale completamente rettificata, versione corta e gambo esagonale per porta-inserti (1/4"; C 6,3), rettifica superficiale conica a 118°. Per la foratura di acciai e acciai fusi, legati e non legati fino a 900 N/mm², ghisa malleabile ecc. in avvitatori a batteria. Le scanalature per i trucioli rettificati consentono una buona asportazione dei trucioli. È ideale di utilizzare dei porta-inserti bloccabili per evitare che la punta si inceppi nel foro.



* = Auslaufartikel - Discontinued item - Fin de série - Articolo fuori produzione

Art.-No.		AØ [mm]	SØ [mm]	GL [mm]	SpL [mm]	€
2597.030	*	3	E 6,3	70	35	7,75
2597.033	*	3,3	E 6,3	70	35	7,75
2597.035	*	3,5	E 6,3	70	35	7,75
2597.040	*	4	E 6,3	75	40	7,75
2597.042	*	4,2	E 6,3	80	45	7,95
2597.045	*	4,5	E 6,3	80	45	7,95
2597.050	*	5	E 6,3	86	51	7,95
2597.055	*	5,5	E 6,3	93	57	8,50
2597.060	*	6	E 6,3	93	57	8,50
2597.065	*	6,5	E 6,3	101	63	8,50
2597.068	*	6,8	E 6,3	101	63	8,50
2597.070	*	7	E 6,3	109	69	8,50
2597.075	*	7,5	E 6,3	109	69	10,65
2597.080	*	8	E 6,3	117	75	10,65
2597.085	*	8,5	E 6,3	117	75	11,55
2597.090	*	9	E 6,3	125	81	13,05
2597.100	*	10	E 6,3	133	87	13,05
2597.110	*	11	E 6,3	142	94	16,45
2597.120	*	12	E 6,3	151	101	18,05
2597.130	*	13	E 6,3	151	101	19,35

Sätze in PVC Box - Sets in plastic box - Jeux dans boîte plastique - Set in scatola di plastica

Art.-No.		€
2597.805	5-tlg. Ø 3, 4, 5, 6, 8 mm	37,90



Einteiliger Spiralbohrer aus dem Vollen geschliffen, lang mit Sechskantschaft für Bit-Halter (1/4"; E 6,3), Kegelmantelanschliff 118°. Zum praktischen Bohren von Stählen und Stahlguß, legiert und unlegiert bis 900 N/mm², Grauguß, Temperguß etc. im Akkuschauber. Durch geschliffene Spannuten wird ein guter Spantransport erzielt. Idealerweise verwenden Sie verriegelbare Bithalter um zu vermeiden, dass der Bohrbit in der Bohrung verklemmt.



One-piece twist drill bit, fully ground from the solid, long version with hexagonal shank for bit holder (1/4"; E 6,3), polished section of the surface of the cone 118°. For drilling alloyed and not alloyed steel and cast steel up to 900 N/mm², grey and malleable iron etc., with a cordless screwdriver. The ground chip flutes guarantee a good chip removal. It is recommended to use lockable bit holders to avoid the drill bit getting jammed in the drill hole.



Foret hélicoïdale fabriqué d'une seule pièce, meulé, version longue à emmanchement hexagonal pour les porte-embouts (1/4"; C 6,3), pointe du foret = 118°. Pour l'acier allié et non allié jusqu'à 900 N/mm². Il est recommandé d'utiliser des porte-embouts verrouillables pour éviter que l'embout ne se coince dans le trou de perçage.



Punta elicoidale completamente rettificata, versione lunga e gambo esagonale per porta-inserti (1/4"; C 6,3), rettifica superficiale conica a 118°. Per la foratura di acciai e acciai fusi, legati e non legati fino a 900 N/mm², ghisa, ghisa malleabile ecc. in avvitatori a batteria. I scanalaturi per i trucioli rettificati consentono una buona asportazione dei trucioli. È ideale di utilizzare dei porta-inserti bloccabili per evitare che la punta si inceppi nel foro.

2420

Metallspiralbohrer HSS-G-Co Kreuzanschliff DIN 338 in VE's - Twist drill for metal
Foret à métaux - Punta elicoidale per metallo

* = Auslaufartikel - Discontinued item - Fin de série - Articolo fuori produzione

Art.-No.		AØ [mm]	GL [mm]	NL [mm]	VE [Stk. - Pcs.]	€
2420.015	*	1,5	40	18	10	2,40
2420.016	*	1,6	43	20	10	2,45
2420.017	*	1,7	43	20	10	2,45
2420.018	*	1,8	46	22	10	2,45
2420.020		2,0	49	24	10	2,50
2420.021	*	2,1	49	24	10	2,50
2420.022	*	2,2	53	27	10	2,50
2420.023	*	2,3	53	27	10	2,50
2420.024	*	2,4	57	30	10	2,50
2420.025	*	2,5	57	30	10	2,50
2420.026	*	2,6	57	30	10	2,70
2420.027	*	2,7	61	33	10	2,70
2420.028	*	2,8	61	33	10	2,70
2420.030		3,0	61	33	10	2,70
2420.031	*	3,1	65	36	10	3,00
2420.032	*	3,2	65	36	10	3,00
2420.033	*	3,3	65	36	10	3,00
2420.034	*	3,4	70	39	10	3,00
2420.035		3,5	70	39	10	3,15
2420.036	*	3,6	70	39	10	3,15
2420.037	*	3,7	70	39	10	3,15
2420.038	*	3,8	75	43	10	3,15
2420.039	*	3,9	75	43	10	3,15
2420.040		4,0	75	43	10	3,55
2420.041	*	4,1	75	43	10	3,55
2420.042	*	4,2	75	43	10	3,55
2420.043	*	4,3	80	47	10	3,55
2420.044	*	4,4	80	47	10	3,55
2420.045		4,5	80	47	10	4,00
2420.046	*	4,6	80	47	10	4,10
2420.047	*	4,7	80	47	10	4,10
2420.049	*	4,9	86	52	10	4,10
2420.050		5,0	86	52	10	4,30
2420.051	*	5,1	86	52	10	4,60
2420.052	*	5,2	86	52	10	4,60
2420.053	*	5,3	86	52	10	4,60
2420.054	*	5,4	93	57	10	4,60
2420.055	*	5,5	93	57	10	4,65
2420.056	*	5,6	93	57	10	5,20
2420.057	*	5,7	93	57	10	5,20
2420.058	*	5,8	93	57	10	5,20
2420.059	*	5,9	93	57	10	5,20
2420.060		6,0	93	57	10	5,40

Art.-No.		AØ [mm]	GL [mm]	NL [mm]	VE [Stk. - Pcs.]	€
2420.061	*	6,1	101	63	10	5,70
2420.062	*	6,2	101	63	10	5,70
2420.063	*	6,3	101	63	10	5,70
2420.064	*	6,4	101	63	10	5,70
2420.065	*	6,5	101	63	10	5,70
2420.066	*	6,6	101	63	10	6,75
2420.067	*	6,7	101	63	10	6,75
2420.069	*	6,9	109	69	10	6,75
2420.070	*	7,0	109	69	10	6,75
2420.071	*	7,1	109	69	10	7,15
2420.072	*	7,2	109	69	10	7,15
2420.074	*	7,4	109	69	10	7,15
2420.075	*	7,5	109	69	10	7,15
2420.076	*	7,6	117	75	10	8,05
2420.077	*	7,7	117	75	10	8,05
2420.078	*	7,8	117	75	10	8,05
2420.079	*	7,9	117	75	10	8,05
2420.080	*	8,0	117	75	10	8,25
2420.081	*	8,1	117	75	10	9,20
2420.082	*	8,2	117	75	10	9,20
2420.083	*	8,3	117	75	10	9,20
2420.084	*	8,4	117	75	10	9,20
2420.085	*	8,5	117	75	5	9,20
2420.086	*	8,6	125	81	5	9,90
2420.087	*	8,7	125	81	5	9,90
2420.088	*	8,8	125	81	5	9,90
2420.089	*	8,9	125	81	5	9,90
2420.090	*	9,0	125	81	5	9,90
2420.091	*	9,1	125	81	5	11,15
2420.092	*	9,2	125	81	5	11,15
2420.093	*	9,3	125	81	5	11,15
2420.094	*	9,4	125	81	5	11,15
2420.095	*	9,5	125	81	5	11,15
2420.096	*	9,6	133	87	5	12,25
2420.097	*	9,7	133	87	5	12,25
2420.098	*	9,8	133	87	5	12,25
2420.099	*	9,9	133	87	5	12,25
2420.100	*	10,0	133	87	5	12,25
2420.102	*	10,2	133	87	5	19,20
2420.105	*	10,5	133	87	5	19,20
2420.110	*	11,0	142	94	5	19,20
2420.115	*	11,5	142	94	5	22,65
2420.120	*	12,0	151	101	5	22,65
2420.125	*	12,5	151	101	5	26,65
2420.130	*	13,0	151	101	5	26,65



Spiralbohrer aus kobalt-legiertem Hochleistung-Schnellarbeitsstahl nach DIN 338, aus dem Vollen geschliffen, besondere Spiralform für optimale Spanabfuhr und bei schmierenden Werkstoffen. Kreuzanschliff nach DIN 1412C, 135° Spitzenwinkel. Durchmesser-Toleranz h8. Für außergewöhnliche Beanspruchung im Handwerk, Industrie und Haushalt. Sehr gut geeignet zum Bohren von V2A-Nirosta; V4A und Stähle mit höherem Legierungsgehalt und/oder höherer Festigkeit über 1300 N/mm². Darüber hinaus für schwer zerspanbare Werkstoffe z.B. für hitze-, korrosions- und säurebeständige Stähle, Sonderlegierungen, Temperguß, Gußeisen, Bronze, Schweißnähte, Cr-Ni. Stähle, Aluminium, Messing, usw.. Auch als lange Serie 2450 (DIN 340) verfügbar.



Twist drill, made of cobalt alloy HSS-G, acc. to DIN 338, fully ground from the solid. Fitted with a special spiral for good chip removal and greasing materials. Crosswise sharpened acc. to DIN 1412C, point angle 135°, tolerance of diameter h8. For extraordinary demands of industry, craft and household. Very well suitable for drilling stainless steel V2A, V4A and steel with higher content of alloy and/or higher stability over 1300 N/mm². Furthermore applicable for heat resistant, non-corroding and acid resistant steel, special alloy, malleable and cast iron, bronze, weld seams, chromium-nickel steel, aluminium, brass and all sorts of plastics. Optimally suitable for strongest demands. We also offer a long version product line 2450 (acc. to DIN 340).



Foret HSS-G au cobalt selon la norme DIN 338, entièrement meulé, version courte, cylindrique, grâce à la spirale spéciale l'évacuation des copeaux est optimisée. Selon la norme DIN 1412C, tête de mèche en angle de 135°. Tolérance du diamètre h8. Pour les travaux manuel et industriel spécifique. Très approprié pour le forage dans l'inox V2A/V4A et les alliages plus résistants (> 1300N / mm²). Aussi pour les aciers qui résistent à la chaleur, à la corrosion et l'acide, fonte, bronze, l'aluminium, le laiton, le plastique etc. Convient pour les matériaux résistants.



Punta a elica in acciaio superrapido in lega di cobalto secondo DIN 338, rettificata dal pieno, speciale forma a elica per una rimozione ottimale dei trucioli e per i materiali lubrificantielica. Tolleranza di diametro h8. Rettificata a croce secondo DIN 1412C, angolo di punta 135°. Per domande straordinarie nel artigianato, nell'industria e nella casa. Molto adatto per la foratura dell'acciaio inossidabile V2A; V4A e acciai con maggiore contenuto di lega e/o maggiore resistenza oltre 1300 N/mm². Inoltre per materiali difficili da lavorare, ad esempio acciai resistenti al calore, alla corrosione e agli acidi, leghe speciali, ghisa malleabile, ghisa, bronzo, saldature, Cr-Ni. acciai, alluminio, ottone, ecc. Ideale per le domande più difficili. Disponibile anche nella serie lunga 2450 (DIN 340).

2599

Metallspiralbohrer HSS-G lang - Twist drill for metal, long
Foret à métaux, long - Punta elicoidale per metallo, lunga

Gesamtlänge - Total length - Longueur totale - Lunghezza totale 150 mm

Art.-No.	AØ [mm]	S [mm]	GL [mm]	NL [mm]	VE [Stk. - Pcs.]	€
2599.103	3	3	150	100	1	12,25
2599.104	4	4	150	100	1	13,50
2599.105	5	5	150	100	1	14,25
2599.106	6	6	150	100	1	15,10
2599.107	7	7	150	100	1	19,60
2599.108	8	8	150	100	1	19,60
2599.109	9	9	150	100	1	20,80
2599.110	10	10	150	100	1	22,75
2599.111	11	11	150	100	1	25,75

Gesamtlänge - Total length - Longueur totale - Lunghezza totale 250 mm

2599.203	3	3	250	200	1	16,45
2599.204	4	4	250	200	1	19,40
2599.205	5	5	250	200	1	22,10
2599.206	6	6	250	200	1	24,75
2599.207	7	7	250	200	1	31,90
2599.208	8	8	250	200	1	31,90
2599.209	9	9	250	200	1	35,60
2599.210	10	10	250	200	1	38,75
2599.211	11	11	250	200	1	44,65
2599.212	12	12	250	200	1	49,20
2599.213	13	13	250	200	1	52,20
2599.214	14	13	250	200	1	56,50
2599.215	15	13	250	200	1	64,85
2599.216	16	13	250	200	1	71,45
2599.218	18	13	250	200	1	105,60
2599.220	20	13	250	200	1	134,10
2599.222	22	13	250	200	1	163,10
2599.224	24	13	250	200	1	195,15
2599.225	25	13	250	200	1	213,60

Gesamtlänge - Total length - Longueur totale - Lunghezza totale 315 mm

2599.303	3	3	315	250	1	21,40
2599.304	4	4	315	250	1	25,25
2599.305	5	5	315	250	1	28,80
2599.306	6	6	315	250	1	32,20
2599.307	7	7	315	250	1	41,55
2599.308	8	8	315	250	1	41,55
2599.309	9	9	315	250	1	46,25
2599.310	10	10	315	250	1	50,40
2599.311	11	11	315	250	1	57,95
2599.312	12	12	315	250	1	64,00
2599.313	13	13	315	250	1	67,85
2599.314	14	13	315	250	1	74,65
2599.315	15	13	315	250	1	86,90
2599.316	16	13	315	250	1	101,20



* = Auslaufartikel - Discontinued item - Fin de série - Articolo fuori produzione

Gesamtlänge - Total length - Longueur totale - Lunghezza totale 400 mm

Art.-No.		AØ [mm]	S [mm]	GL [mm]	NL [mm]	VE [Stk. - Pcs.]	€
2599.403	*	3	3	400	300	1	27,80
2599.404	*	4	4	400	300	1	32,85
2599.409	*	9	9	400	300	1	60,15
2599.411	*	11	11	400	300	1	75,25
2599.412	*	12	12	400	300	1	83,15
2599.414	*	14	13	400	300	1	97,00
2599.415	*	15	13	400	300	1	112,90
2599.416	*	16	13	400	300	1	131,45

Gesamtlänge - Total length - Longueur totale - Lunghezza totale 460 mm

2599.603		3	3	460	380	1	54,15
2599.604		4	4	460	380	1	54,15
2599.605		5	5	460	380	1	54,15
2599.606		6	6	460	380	1	63,60
2599.607		7	7	460	380	1	73,65
2599.608		8	8	460	380	1	73,65
2599.609		9	9	460	380	1	85,40
2599.610		10	10	460	380	1	85,40
2599.611		11	11	460	380	1	92,05
2599.612		12	12	460	380	1	84,30
2599.613		13	13	460	380	1	112,40
2599.614		14	14	460	380	1	128,00
2599.615		15	15	460	380	1	144,30
2599.616		16	16	460	380	1	164,90



Spiralbohrer aus Hochleistung-Schnellarbeitsstahl, aus dem Vollen geschliffen, lang, besondere Spiralform für optimale Spanabfuhr beim Bohren von tiefen Löchern und bei schmierenden Werkstoffen. Kreuzanschliff nach DIN 1412C, 135° Spitzenwinkel. Durchmesser-Toleranz h8. Für höchste Beanspruchung in Industrie und Handwerk. Zum Bohren von Stählen und Stahlguß, legiert und unlegiert, bis 900 N/mm², Grauguß, Temperguß, Sphäroguß, Sinter Eisen, Neusilber, Graphit etc. Hier in 5 unterschiedlichen Längen zum sehr fairen Preis.



Twist drill made of HSS, fully ground from solid, long version, cylindrical, special spiral for good chip removal when drilling deep holes and for greasing materials. Profile crosswise sharpened acc. to DIN 1412C, point angle 135°. Tolerance of diameter h8. Suitable for highest quality demands of industry and craft. For drilling alloyed and not alloyed steel and cast steel up to 900 N/mm², grey and malleable cast iron, spheroidal graphite iron, sintered iron, German silver, graphite and so on. Available in five different lengths.



Foret HSS-G, version longue à emmanchement cylindrique. Forme particulière de spirale afin de garantir une évacuation optimale des copeaux. Tête de la mèche en angle de 135° selon la norme DIN 1412C. Tolerance du diamètre h8. Pour les hautes exigences de l'industrie et de l'artisanat. Pour le forage dans l'acier allié et non allié, jusqu'à 900 N/mm², fonte, graphite etc. Cinq longueurs différentes disponibles.



Punta a elica in acciaio superrapido, rettificata dal pieno, lunga, speciale forma a elica per una rimozione ottimale dei trucioli durante la foratura profonda e per i materiali lubrificantielica. Rettifica a croce secondo DIN 1412C, angolo di punta 135°. Tolleranza di diametro h8. Per domande straordinarie nel artigianato e nell'industria. Per la foratura di acciai e ghise, legati e non legati, fino a 900 N/mm², ghisa grigia, ghisa malleabile, ghisa sferoidale, ghisa sinterizzata, l'argenteo, grafite, ecc. 5 lunghezze differenti.

2450

Metallspiralbohrer HSS-G-Co Kreuzanschliff DIN 340 - Twist drill for metal
Foret à métaux - Punta elicoidale per metallo

* = Auslaufartikel - Discontinued item - Fin de série - Articolo fuori produzione

Art.-No.		AØ [mm]	GL [mm]	NL [mm]	VE [Stk. - Pcs.]	€
2450.020		2,0	85	56	10	3,80
2450.025		2,5	95	62	10	4,20
2450.030		3,0	100	66	10	4,40
2450.031	*	3,1	106	69	10	5,05
2450.032	*	3,2	106	69	10	5,05
2450.033	*	3,3	112	73	10	5,05
2450.035		3,5	112	73	10	5,05
2450.040		4,0	119	78	10	5,50
2450.041	*	4,1	119	78	10	7,00
2450.042	*	4,2	119	78	10	7,00
2450.045		4,5	126	82	10	7,00
2450.048	*	4,8	132	87	10	8,20
2450.050		5,0	132	87	10	8,20
2450.051	*	5,1	132	87	10	8,20
2450.052	*	5,2	132	87	10	9,45
2450.053	*	5,3	132	87	10	9,45
2450.055	*	5,5	139	91	10	9,45
2450.057	*	5,7	139	91	10	10,65
2450.058	*	5,8	139	91	10	10,65
2450.060		6,0	139	91	10	10,65
2450.065		6,5	148	97	10	13,10
2450.068	*	6,8	156	102	10	15,15
2450.070	*	7,0	156	102	10	15,15
2450.075	*	7,5	156	102	10	16,70
2450.080		8,0	165	109	10	16,70
2450.085	*	8,5	165	109	5	19,70
2450.090	*	9,0	175	115	5	20,55
2450.095	*	9,5	175	115	5	21,85
2450.100		10,0	184	121	5	24,75
2450.102	*	10,2	184	121	5	33,35
2450.105		10,5	184	121	5	33,35
2450.110	*	11,0	195	128	5	33,35
2450.115	*	11,5	195	128	5	39,05
2450.120	*	12,0	205	134	5	39,05
2450.125	*	12,5	205	134	5	47,85
2450.130	*	13,0	205	134	5	47,85



Spiralbohrer aus kobaltlegiertem Hochleistung-Schnellarbeitsstahl nach DIN 340, aus dem Vollen geschliffen, lang. Kreuzanschliff nach DIN 1412C, 135° Spitzenwinkel. Sehr gut geeignet zum Bohren von V2A-Nirosta, V4A. Darüber hinaus für schwer zerspanbare Werkstoffe z.B. für hitze-, korrosions- und säurebeständige Stähle, Sonderlegierungen, Temperguß, Gußeisen, Bronze, Schweißnähte, Cr-Ni.-Stähle, Aluminium, Messing, usw.



Twist drill made of cobalt alloyed HSS-G, acc. to DIN 340, fully ground from the solid, long version. Crosswise sharpened acc to. DIN 1412C, point angle 135°. Very good for drilling stainless steel V2A, V4A and steel with higher content of alloy. Furthermore suitable for heat resistant, non-corroding and acid resisting steel, special alloy, malleable and cast iron, bronze, weld seams, chromium-nickel steel, aluminium, brass etc.



Foret au cobalt HSS-G selon la norme DIN 340, foret long, cylindrique ayant une spirale adaptée pour une meilleure évacuation des copeaux. Pointe selon la norme DIN 1412C en angle de 135°. Très approprié pour le forage dans l'inox V2A, V4A. Convient entre autre aussi pour des matériaux résistant à la chaleur, la corrosion et aux acides et les alliages spéciaux en fonte malléable, bronze, aciers cromés, l'aluminium, laiton, etc.



Punta a elica in acciaio superrapido in lega di cobalto secondo DIN 340, rettificata dal pieno, lunga. Rettificata a croce secondo DIN 1412C, angolo di punta 135°. Molto adatto per la foratura dell'acciaio inossidabile V2A, V4A. Inoltre per materiali difficili da lavorare, ad es. acciai resistenti al calore, alla corrosione e agli acidi, leghe speciali, ghisa malleabile, ghisa, bronzo, saldature, acciai al Cr-Ni., alluminio, ottone, ecc.

i

Informationen

Verkaufspräsentationen - Sales presentations - Présentations de vente - Presentazioni di vendita 178

Sonderanfertigungen - Custom-made products - Produits sur mesure - Prodotti su misura 193

Drehzahlen - Speeds - Vitesses de rotation - Velocità 197

Qualitäts-Einteilungen - Quality divisions - Divisions de qualité - Divisioni di qualità 198

Artikelverzeichnis alphabetisch - Article index alphabetical - Liste des articles alphabétique - Indice degli articoli alfabetico 199

Artikelverzeichnis numerisch - Article index numeric - Liste des articles numérique - Indidce degli articoli numerico 203

Allgemeine Geschäftsbedingungen - General terms and conditions - Conditions générales de vente - Termini e condizioni generali 204

Vertretungen - Agencies - Représentations - Agenzie 212

Notizen - Notices - Notes - Note 213



1622 Bormax® 12-teilig

Art.-No.: 1622.712

bestehend aus 12 Sätzen - consisting of 12 sets - contenu 12 jeux - composto da 12 set

1622.505 Ø 15, 20, 25, 30, 35 mm

pcs.

12 Pcs.

€

1.689,60 €

1622 Bormax® 12-teilig

Art.-No.: 1622.713

bestehend aus 12 Sätzen - consisting of 12 sets - contenu 12 jeux - composto da 12 set

1622.804 Ø 20, 25, 30, 35 mm

pcs.

12 Pcs.

€

1.434,60 €

1622 Bormax® 12-teilig

Art.-No.: 1622.716

bestehend aus 12 Sätzen - consisting of 12 sets - contenu 12 jeux - composto da 12 set

1622.805 Ø 15, 20, 25, 30, 35 mm

pcs.

12 Pcs.

€

1.692,00 €



1630 Forstnerbohrer - Forstner bit - Mèche à façonner - Punta Forstner 12-teilig

Art.-No.: 1630.712

bestehend aus 12 Sätzen - consisting of 12 sets - contenu 12 jeux - composto da 12 set

1630.805 Ø 15, 20, 25, 30, 35 mm

pcs.

12 Pcs.

€

1.426,20 €

1630 Forstnerbohrer - Forstner bit - Mèche à façonner - Punta Forstner 12-teilig

Art.-No.: 1630.716

bestehend aus 12 Sätzen - consisting of 12 sets - contenu 12 jeux - composto da 12 set

1630.804 Ø 20, 25, 30, 35 mm

pcs.

12 Pcs.

€

1.222,20 €





1598 90fix 14-teilig

Art.-No.: 1598.817

bestehend aus 14 Sätzen - consisting of 14 sets - contenu 14 jeux - composto da 14 set

1598.750	10 pcs.	90fix
1598.757	4 pcs.	90fix, Holzspiralb. Bits Ø 3,4,5,6 mm, Senker, Bohrfutter 90fix, brad point drill bits Ø 3,4,5,6 mm, countersink, drill chuck 90fix, mèches à bois hélicoïdale Ø 3,4,5,6 mm, fraiseur, mandrin 90fix, punte per legno elicoidale Ø 3,4,5,6 mm, svasatore, porta

pcs.
€

14 Pcs.
1.225,70 €

1594 Holzspiralbohrer - Brad point drill bit - Mèche à bois hélicoïdale - Punta per legno elicoidale 30-teilig

Art.-No.: 1594.930

bestehend aus 30 Sätzen - consisting of 30 sets - contenu 30 jeux - composto da 30 set

1594.835	10 pcs.	5-tlg. Ø 3, 4, 5, 6, 8 mm
1594.838	10 pcs.	8-tlg. Ø 3, 4, 5, 6, 7, 8, 9, 10 mm
1594.845	10 pcs.	5-tlg. Ø 4, 5, 6, 8, 10 mm

pcs.
€

30 Pcs.
1.428,95 €



1591 Holzspiralbohrer - Brad point drill bit - Mèche à bois hélicoïdale - Punta per legno elicoidale 30-teilig

Art.-No.: 1591.930

bestehend aus 30 Sätzen - consisting of 30 sets - contenu 30 jeux - composto da 30 set

1591.835	10 pcs.	5-tlg. Ø 3, 4, 5, 6, 8 mm
1591.838	10 pcs.	8-tlg. Ø 3, 4, 5, 6, 7, 8, 9, 10 mm
1591.845	10 pcs.	5-tlg. Ø 4, 5, 6, 8, 10 mm

pcs.
€

30 Pcs.
948,85 €

1410 Schlangenbohrer klein - Auger bits, small - Mèches à spirale, petit - Punta elicoidali, piccolo

Art.-No.: 1410.724

Platzbedarf - Space required - Espace requis - Spazio richiesto : 330 x 680 mm

	1.	2.	3.	4.	5.	6.	7.	8.	€
1410.4									
Ø	10	12	14	16	18	20	22	24	
Pcs.	2 Pcs.	2 Pcs.	2 Pcs.	2 Pcs.	2 Pcs.	2 Pcs.	2 Pcs.	2 Pcs.	
€	45,90	47,10	55,60	62,50	66,50	72,60	90,60	98,60	539,40 €

	1.	2.	3.	4.	5.	6.	7.	8.	€
1410.3									
Ø	6	8	10	12	14	16	18	20	
Pcs.	2 Pcs.	2 Pcs.	2 Pcs.	2 Pcs.	2 Pcs.	2 Pcs.	2 Pcs.	2 Pcs.	
€	34,80	34,80	34,80	38,10	41,00	46,60	49,10	57,00	336,20 €

	1.	2.	3.	4.	5.	6.	7.	8.	€
1410.2									
Ø	6	8	10	12	14	16	18	20	
Pcs.	2 Pcs.	2 Pcs.	2 Pcs.	2 Pcs.	2 Pcs.	2 Pcs.	2 Pcs.	2 Pcs.	
€	27,00	27,00	27,00	28,20	30,80	32,80	36,10	39,90	248,80 €

Gesamtpreis - Total price - Prix total - Prezzo totale: 1.124,40 €



1410 Schlangenbohrer groß - Auger bits, large - Mèches à spirale, grand - Punte elicoidali, grande

Art.-No.: 1410.742

Platzbedarf - Space required - Espace requis - Spazio richiesto: 680 x 680 mm

	1.	2.	3.	4.	5.	6.	7.	8.	1.	2.	3.	4.	5.	6.
1410.4														
Ø in mm	6	8	10	12	14	16	18	20	22	24	26	28	30	32
Pcs.	2 Pcs.	2 Pcs.	2 Pcs.	2 Pcs.	2 Pcs.	2 Pcs.	2 Pcs.	2 Pcs.	2 Pcs.	2 Pcs.	2 Pcs.	2 Pcs.	2 Pcs.	2 Pcs.
€	45,90	45,90	45,90	47,10	55,60	62,50	66,50	72,60	90,60	98,60	111,70	124,00	126,90	164,40
														1.158,20 €
1410.3														
Ø in mm	6	8	10	12	14	16	18	20	22	24	26	28	30	32
Pcs.	2 Pcs.	2 Pcs.	2 Pcs.	2 Pcs.	2 Pcs.	2 Pcs.	2 Pcs.	2 Pcs.	2 Pcs.	2 Pcs.	2 Pcs.	2 Pcs.	2 Pcs.	2 Pcs.
€	34,80	34,80	34,80	38,10	41,00	46,60	49,10	57,00	68,40	70,20	79,10	88,00	94,90	131,00
														867,80 €
1410.2														
Ø in mm	6	8	10	12	14	16	18	20	22	24	26	28	30	32
Pcs.	2 Pcs.	2 Pcs.	2 Pcs.	2 Pcs.	2 Pcs.	2 Pcs.	2 Pcs.	2 Pcs.	2 Pcs.	2 Pcs.	2 Pcs.	2 Pcs.	2 Pcs.	2 Pcs.
€	27,00	27,00	27,00	28,20	30,80	32,80	36,10	39,90	47,50	51,40	59,20	66,10	72,60	93,80

Gesamtpreis - Total price - Prix total - Prezzo totale: 2.665,40 €



Holzspiralbohrer Mix - Brad point drill bits - Mèches à bois hélicoïdales - Punte per legno elicoidali

Art.-No.: 3500.724

Platzbedarf - Space required - Espace requis - Spazio richiesto: 330 x 600 mm

	1.	2.	3.	4.	5.	6.	7.	8.	€
3500.	3500.030	3500.040	3500.050	3500.060	3500.080	3500.100	3500.120	3500.130	
Ø in mm	3	4	5	6	8	10	12	13	
Pcs.	2 Pcs.	2 Pcs.	2 Pcs.	2 Pcs.	2 Pcs.	2 Pcs.	2 Pcs.	2 Pcs.	
€	5,50	6,10	6,70	6,90	8,00	9,50	12,70	15,00	70,40 €

	1.	2.	3.	4.	5.	6.	7.	8.	€
1593.	1593.030	1593.040	1593.050	1593.060	1593.070	1593.080	1593.100	1593.120	
Ø in mm	3	4	5	6	7	8	10	12	
Pcs.	2 Pcs.	2 Pcs.	2 Pcs.	2 Pcs.	2 Pcs.	2 Pcs.	2 Pcs.	2 Pcs.	
€	39,10	39,10	40,60	43,70	47,80	47,80	60,20	67,60	385,90 €

	1.	2.	3.	4.	5.	6.	7.	8.	€
1594.	1594.030	1594.040	1594.050	1594.060	1594.080	1594.100	1594.120	1594.130	
Ø in mm	3	4	5	6	8	10	12	13	
Pcs.	2 Pcs.	2 Pcs.	2 Pcs.	2 Pcs.	2 Pcs.	2 Pcs.	2 Pcs.	2 Pcs.	
€	12,50	13,50	14,30	14,90	20,10	27,80	43,00	46,30	192,40 €

Gesamtpreis - Total price - Prix total - Prezzo totale: 648,70 €



Holzspiralbohrer HSS-G + Vario-Senker - Brad point drill bit HSS-G + Vario countersink Mèches à bois hélicoïdales HSS-G + fraiseur Vario - Punta per legno HSS-G + svasatore Vario

Art.-No.: 1594.724

Platzbedarf - Space required - Espace requis - Spazio richiesto: 330 x 600 mm

	1.	2.	3.	4.	5.	6.	7.	8.	€
1594.	1594.020	1594.025	1594.030	1594.035	1594.040	1594.045	1594.050	1594.055	
Ø in mm	2	2,5	3	3,5	4	4,5	5	5,5	
Pcs.	2 Pcs.	2 Pcs.	2 Pcs.	2 Pcs.	2 Pcs.	2 Pcs.	2 Pcs.	2 Pcs.	
€	15,70	15,70	12,50	13,50	13,50	14,30	14,30	14,90	114,40 €

	1.	2.	3.	4.	5.	6.	7.	8.	€
1594.	1594.060	1594.065	1594.070	1594.080	1594.090	1594.100	1594.110	1594.120	
Ø in mm	6	6,5	7	8	9	10	11	12	
Pcs.	2 Pcs.	2 Pcs.	2 Pcs.	2 Pcs.	2 Pcs.	2 Pcs.	2 Pcs.	2 Pcs.	
€	14,90	17,50	18,30	20,10	24,50	27,80	36,10	43,00	202,20 €

	1.	2.	3.	4.	5.	6.	7.	8.	€
1594.	1594.125	1594.130	1594.140	1594.150	1594.160	1594.180	1594.200	2202.000	
Ø in mm	12,5	13	14	15	16	18	20	Vario	
Pcs.	2 Pcs.	2 Pcs.	2 Pcs.	2 Pcs.	2 Pcs.	2 Pcs.	2 Pcs.	2 Pcs.	
€	52,20	46,30	72,70	85,70	96,30	121,00	152,40	77,40	704,00 €

Gesamtpreis - Total price - Prix total - Prezzo totale: 1.020,60 €



Holzspiralbohrer + Senkermix - Brad point drill bits + countersinks
Mèches à bois + fraiseurs - Punte per legno + svasatori

Art.-No.: 1775.718

Platzbedarf - Space required - Espace requis - Spazio richiesto: 330 x 600 mm

	1.	2.	3.	4.	5.	6.	€
3500.							
Ø in mm	3	4	5	6	8	10	
Pcs.	2 Pcs.	2 Pcs.	2 Pcs.	2 Pcs.	2 Pcs.	2 Pcs.	
€	5,50	6,10	6,70	6,90	8,00	9,50	42,70 €

	1.	2.	3.	4.	5.	6.	€
2100.							
Ø in mm	3	4	5	6	8	10	
Pcs.	2 Pcs.	2 Pcs.	2 Pcs.	2 Pcs.	2 Pcs.	2 Pcs.	
€	28,40	28,40	28,40	28,40	35,30	35,30	184,20 €

	1.	2.	3.	4.	5.	6.	€
1775.							
Ø in mm	10	13	16	20	25	30	
Pcs.	2 Pcs.	2 Pcs.	2 Pcs.	2 Pcs.	2 Pcs.	2 Pcs.	
€	45,56	45,56	45,98	60,09	57,79	66,88	321,86 €

Gesamtpreis - Total price - Prix total - Prezzo totale: 548,76 €



1622 Verkaufsmodul groß - Large display - Grand présentoir - Grande Espositore

Art.-No.: 1622.742

Platzbedarf - Space required - Espace requis - Spazio richiesto: 600 x 680 mm

	1.	2.	3.	4.	5.	6.	7.	€
Ø in mm	15	16	17	18	19	20	22	
Pcs.	2 Pcs.	2 Pcs.	2 Pcs.	2 Pcs.	2 Pcs.	2 Pcs.	2 Pcs.	
€	47,80	47,80	52,00	52,00	62,40	52,00	56,30	370,30 €

	1.	2.	3.	4.	5.	6.	7.	€
Ø in mm	23	24	25	26	28	30	32	
Pcs.	2 Pcs.	2 Pcs.	2 Pcs.	2 Pcs.	2 Pcs.	2 Pcs.	2 Pcs.	
€	58,00	58,00	60,10	60,10	69,50	69,50	69,50	444,70 €

	1.	2.	3.	4.	5.	6.	7.	€
Ø in mm	34	35	40	45	50	55	60	
Pcs.	2 Pcs.	2 Pcs.	2 Pcs.	2 Pcs.	2 Pcs.	2 Pcs.	2 Pcs.	
€	84,20	84,20	97,90	128,20	142,20	208,40	215,20	960,30 €

Gesamtpreis - Total price - Prix total - Prezzo totale: 1.775,30 €



Bormax®- Mix Verkaufsmodul groß - Large display - Grand présentoir - Grande espositore

Art.-No.: 1622.721

Platzbedarf - Space required - Espace requis - Spazio richiesto: 600 x 680 mm

	1.	2.	3.	4.	5.	6.	7.	€
1663.								
Ø in mm	15	20	25	30	35	40	50	
Pcs.	2 Pcs.	2 Pcs.	2 Pcs.	2 Pcs.	2 Pcs.	2 Pcs.	2 Pcs.	
€	129,20	132,60	136,20	139,80	146,30	173,60	256,80	1.114,50 €

	1.	2.	3.	4.	5.	6.	7.	€
1624.								
Ø in mm	15	16	16,2	18	20	22	25	
Pcs.	2 Pcs.	2 Pcs.	2 Pcs.	2 Pcs.	2 Pcs.	2 Pcs.	2 Pcs.	
€	67,20	67,20	71,70	71,70	71,70	76,20	79,80	505,50 €

	1.	2.	3.	4.	5.	6.	7.	€
1624.						Vorbohrer Pre-drill bit Amorçoir Succhiello	Spitze Centre point Pointe de centr. Punta di centr.	
Ø in mm	30	35	40	45	50			
Pcs.	2 Pcs.	2 Pcs.	2 Pcs.	2 Pcs.	2 Pcs.	4 Pcs.	4 Pcs.	
€	89,10	104,00	117,80	150,10	161,90	58,20	47,80	728,90 €

Gesamtpreis - Total price - Prix total - Prezzo totale: 2.348,90 €



1624 Verkaufsmodul Bormax® prima

Art.-No.: 1624.715

Platzbedarf - Space required - Espace requis - Spazio richiesto: 600 x 540 mm

	1.	2.	3.	4.	5.	6.	7.	€
Ø in mm	15	16	16,2	18	20	22	25	
Pcs.	2 Pcs.	2 Pcs.	2 Pcs.	2 Pcs.	2 Pcs.	2 Pcs.	2 Pcs.	
€	67,20	67,20	71,70	71,70	71,70	76,20	79,80	505,50 €

	1.	2.	3.	4.	5.	6.	7.	€
Ø in mm	30	35	40	45	50	Vorbohrer Pre-drill bit Amorçoir Succhiello	Spitze Centre point Pointe de centr. Punta di centr.	
Pcs.	2 Pcs.	2 Pcs.	2 Pcs.	2 Pcs.	2 Pcs.	4 VE	4 VE	
€	89,10	104,00	117,80	150,10	161,90	58,20	47,80	728,90 €

Gesamtpreis - Total price - Prix total - Prezzo totale: 1.234,40 €



Bormax®- Verkaufsmodul klein - Small display - Petit présentoir - Piccolo espositore

Art.-No.: 1622.714

Platzbedarf: Space required - Espace requis - Spazio richiesto 600 x 330 mm

	1.	2.	3.	4.	5.	6.	7.	€
Ø in mm	15	20	25	30	35	40	50	
Pcs.	2 Pcs.	2 Pcs.	2 Pcs.	2 Pcs.	2 Pcs.	2 Pcs.	2 Pcs.	
€	47,80	52,00	60,10	69,50	84,20	97,90	142,20	553,70 €
Gesamtpreis - Total price - Prix total - Prezzo totale: 553,70 €								



Bormax® prima- Verkaufsmodul klein - Small display - Petit présentoir - Piccolo espositore

Art.-No.: 1624.714

Platzbedarf - Space required - Espace requis - Spazio richiesto: 600 x 330 mm

	1.	2.	3.	4.	5.	6.	7.	€
Ø in mm	15	20	25	30	35	40	50	
Pcs.	2 Pcs.	2 Pcs.	2 Pcs.	2 Pcs.	2 Pcs.	2 Pcs.	2 Pcs.	
€	67,20	71,70	79,80	89,10	104,00	117,80	161,90	691,50 €
Gesamtpreis - Total price - Prix total - Prezzo totale: 691,50 €								



Bormax³- Verkaufsmodul klein - Small display - Petit présentoir - Piccolo espositore

Art.-No.: 1663.714

Platzbedarf: Space required - Espace requis - Spazio richiesto 600 x 330 mm

	1.	2.	3.	4.	5.	6.	7.	€
Ø in mm	15	20	25	30	35	40	50	
Pcs.	2 Pcs.	2 Pcs.	2 Pcs.	2 Pcs.	2 Pcs.	2 Pcs.	2 Pcs.	
€	129,20	132,60	136,20	139,80	146,30	173,60	256,80	1.114,50 €

Gesamtpreis - Total price - Prix total - Prezzo totale: 1.114,50 €



Bormax³ prima Verkaufsmodul klein - Small display - Petit présentoir - Piccolo espositore

Art.-No.: 1664.714

Platzbedarf: Space required - Espace requis - Spazio richiesto: 600 x 330 mm

	1.	2.	3.	4.	5.	6.	7.	€
Ø in mm	15	20	25	30	35	40	50	
Pcs.	2 Pcs.	2 Pcs.	2 Pcs.	2 Pcs.	2 Pcs.	2 Pcs.	2 Pcs.	
€	148,50	151,80	155,50	159,10	165,60	193,00	276,10	1.249,60

Gesamtpreis - Total price - Prix total - Prezzo totale: 1.249,60 €



Oberfräser klein - Router bits - Fraises - Frese

Art.-No.: 3100.706

Platzbedarf - Space required - Espace requis - Spazio richiesto: 330 x 210 mm

	1.	2.	3.	4.	5.	6.	€
Art.-No.:	3109.825	3101.825	3107.820	3105.890	3104.812	3118.845	
Pcs.	1 Pcs.	1 Pcs.	1 Pcs.	1 Pcs.	1 Pcs.	1 Pcs.	
€	64,60	35,90	45,20	34,45	34,45	50,40	265,00

Gesamtpreis - Total price - Prix total - Prezzo totale: 265,00 €



Oberfräser groß - Router bits - Fraises - Frese

Art.-No.: 3100.718

Platzbedarf - Space required - Espace requis - Spazio richiesto: 330 x 600 mm

	1.	2.	3.	4.	5.	6.	€
Art.-No.:	3107.804	3107.806	3107.810	3107.816	3107.820	3107.825	
Pcs.	1 Pcs.	1 Pcs.	1 Pcs.	1 Pcs.	1 Pcs.	1 Pcs.	
€	27,50	28,05	34,85	39,90	45,20	49,25	224,75 €

	1.	2.	3.	4.	5.	6.	€
Art.-No.:	3107.663	3107.673	3157.625	3101.812	3101.825	3114.831	
Pcs.	1 Pcs.	1 Pcs.	1 Pcs.	1 Pcs.	1 Pcs.	1 Pcs.	
€	34,00	56,15	51,55	28,90	35,90	64,85	271,35 €

	1.	2.	3.	4.	5.	6.	€
Art.-No.:	3109.819	3109.828	3109.831	3109.838	3118.845	3104.812	
Pcs.	1 Pcs.	1 Pcs.	1 Pcs.	1 Pcs.	1 Pcs.	1 Pcs.	
€	62,40	66,20	72,10	77,30	50,40	34,45	362,85 €

Gesamtpreis - Total price - Prix total - Prezzo totale: 858,95 €



HSS - Holzspiralbohrer - Brad point drill bits - Mèches à bois hélicoïdales - Punte per legno elicoidali

Art.-No.: 1599.724

Platzbedarf - Space required - Espace requis - Spazio richiesto: 330 x 600 mm

	1.	2.	3.	4.	5.	6.	7.	8.	€
1599.1 (GL 150 mm)									
Ø	3	4	5	6	7	8	9	10	
Pcs.	2 Pcs.	2 Pcs.	2 Pcs.	2 Pcs.	2 Pcs.	2 Pcs.	2 Pcs.	2 Pcs.	
€	27,00	27,00	28,50	30,20	39,20	39,20	41,60	45,50	278,20

	1.	2.	3.	4.	5.	6.	7.	8.	€
1599.2 (GL 250 mm)									
Ø	3	4	5	6	8	10	12	14	
Pcs.	2 Pcs.	2 Pcs.	2 Pcs.	2 Pcs.	2 Pcs.	2 Pcs.	2 Pcs.	2 Pcs.	
€	38,80	38,80	44,20	49,50	63,80	77,50	98,40	113,00	524,00

	1.	2.	3.	4.	5.	6.	7.	8.	€
1591.									
Ø	3	4	5	6	8	10	12	14	
Pcs.	2 Pcs.	2 Pcs.	2 Pcs.	2 Pcs.	2 Pcs.	2 Pcs.	2 Pcs.	2 Pcs.	
€	9,90	10,10	10,80	11,20	13,10	15,30	23,20	32,60	126,20

Gesamtpreis - Total price - Prix total - Prezzo totale: 928,40 €





Sonderanfertigungen, Sonderwünsche, ungewöhnliche Anforderungen oder ganz spezielle Aufgabenstellungen? Wir sind für Sie da!

Als erfahrener Hersteller mit langer Tradition und einer Philosophie, die sich Kundenbedürfnissen und hohen Qualitätsansprüchen verschreibt, bieten wir Ihnen als Spezialisten unseres Fachs auch Unterstützung in außergewöhnlichen Anwendungsfragen an.

Sollten Sie also aus unserem breiten Programm kein passendes Werkzeug finden, sprechen Sie mit unseren Technikern.

Schildern Sie uns genau Ihren Anwendungsfall – zusammen finden wir eine Lösung! Das kann sowohl eine Kombination aus Standardwerkzeugen des Kataloges sein als auch eine spezielle Sonderanfertigung, die dann ganz individuell nach Ihren Anforderungen produziert wird.

Lässt sich Ihre Aufgabenstellung mit einem Standardwerkzeug lösen, können wir Ihnen sehr schnell helfen, da wir die meisten unserer 4.500 Qualitätswerkzeuge in der Regel im Lager führen. Der Umsetzung von Sonderanfertigungen, Sonderwünschen oder ungewöhnlichen Anforderungen widmen wir uns mit unserem ganzen Sachverstand und dem geschätzten FAMAG-Qualitätsanspruch. Daher benötigen wir dafür je nach Umfang und Aufwand eine längere Lieferzeit. Eine Skizze, ein Muster oder eine Zeichnung erleichtern immer das Verständnis und den Herstellungsprozess.

Wichtiger Parameter für den Preis eines solchen Spezialwerkzeugs ist unter anderem die Stückzahl. Dies gilt ebenso für die Realisierung von Schaftänderungen, Sonderschäften und Sonderabmessungen unserer Standardwerkzeuge.

Übrigens, Schlangenbohrer können wir auf unseren CNC-Maschinen bis zu einem Durchmesser von 80 mm fertigen. Auf der neuesten Maschine sind sogar Spirallängen von bis zu 2.500 mm möglich!

Für Stufenbohrer haben wir ein Anfrageformular der Artikelserie 1887 vorbereitet. Bitte vergessen Sie auch hier nicht, die gewünschte Stückzahl anzugeben.

Bei allen technischen Fragen helfen Ihnen unsere Spezialisten gerne weiter. Rufen Sie uns an!



Are you looking for a customised product because you have specific requirements for an individual application? We are at your disposal!

As an experienced manufacturer and specialist with a long tradition and a philosophy that is committed to customer needs and high quality demands, we offer you a competent and expert support in all application questions you might have.

If you do not find the appropriate tool within our standard product range, please contact us!

Go ahead and describe the exact application – together we will find a solution. This may be either a combination of standard tools or a special custom-made tool, which will be designed according to your individual requirements. In case your demands can be fulfilled with our standard tools, quick help can be provided because most of our 4,500 quality tools are available on stock. If not, we dedicate ourselves with all our competence to the realization of custom-made products, special requests and extraordinary requirements. In this case the delivery will take a little bit longer depending on the extent and effort. A drawing or a sample always leads to a better understanding and facilitates the production process. An important parameter that determines the price is the quantity. This also applies to the realization of changes in shaft, special shafts and dimensions concerning our standard tools.

By the way, augers can be produced up to a diameter of 80 mm on our CNC-machines. With our latest machine a spiral length up to 2,500 mm is even possible.

For step drill bits we have prepared an enquiry form referring to product line 1887. Please do not forget to inform the desired quantity here as well!

Our specialists support you with regard to all technical questions. Just call us, we will be happy to advise you!

Avez-vous besoin de produits sur mesure ou des demandes avec applications spéciales, extraordinaires ou très spécifiques? Nous sommes à votre disposition!

En tant que fabricant expert de longue tradition et philosophie engagement envers les besoins des clients en offrant des outils de haute qualité, nous offrons un soutien très compétent dans toutes les applications qui peuvent survenir. Si vous ne pouvez pas trouver le bon outil entre notre gamme de produits, s'il vous plaît contactez-nous!

Dites-nous exactement l'application dont vous avez besoin et, ensemble, nous trouvons une solution. Cela peut être une combinaison des outils standards de notre catalogue, ou d'autant plus que, à outil selon conçu leurs besoins individuels.

Si l'application est possible de résoudre avec l'un des nos outils standard, nous pouvons vous aider rapidement grâce à la majorité de nos 4.500 outils de qualité que nous avons en stock pour une livraison immédiate. Dans le cas que vous voulez un outil spécial, on vous consacrer toute notre compétence pour produire le produit désiré le plus vite possible. Selon le volume le temps de livraison sera plus long. Un dessin ou un échantillon fourni nous facilite le processus de fabrication.

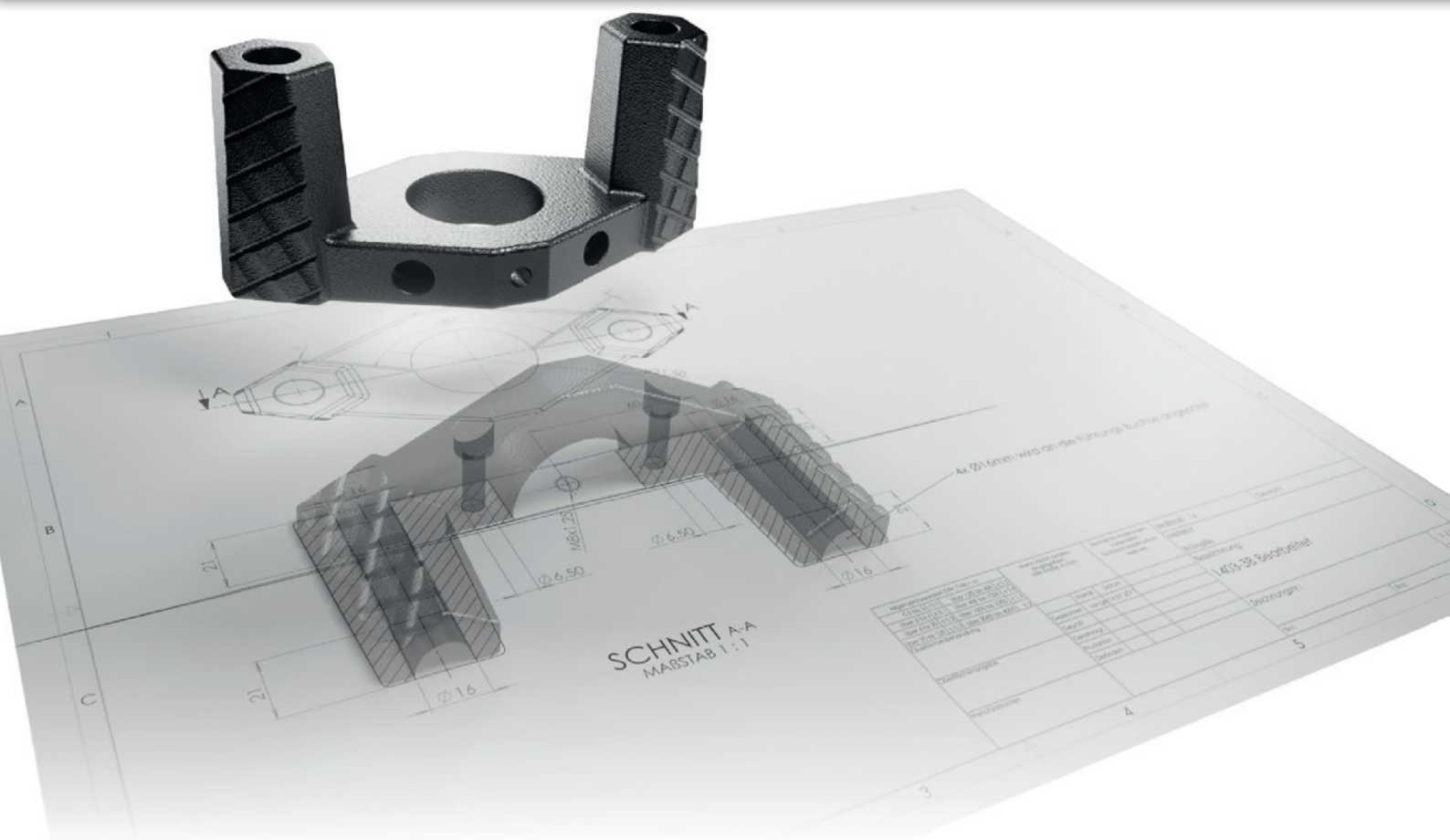
Un paramètre important de citer le prix d'un outil spécial est la quantité que vous aurez besoin. Il va de même pour les changements de manivelle, poignées spéciales et diamètres spéciaux de nos outils standard.

Par ailleurs, nous fabriquons nos mèches à spirale jusqu'à un diamètre de 80 mm dans nos machines CNC. Avec notre dernière machine, nous avons même la possibilité de faire des mèches avec une spirale de 2500 mm de long!

Pour notre étape de référence foret 1887, nous avons préparé un formulaire pour nous indiquer les spécifications désirée (page 53). S'il vous plaît rappelez-vous d'indiquer la quantité désirée!

Nos techniciens vous aideront dans toutes les questions techniques. Appelez-nous!





Fabbricazioni o richieste speciali, esigenze o progetti particolari? Noi si siamo!

In quanto produttori con un'esperienza pluriennale ed una filosofia aziendale che pone al centro dei suoi sforzi l'altissima qualità dei prodotti come anche un'acuta attenzione alle esigenze dei clienti, vi offriamo supporto anche in materie fuori dal comune.

Nel caso non doveste trovare l'utensile adatto alle vostre esigenze nel nostro catalogo, non esitate a contattarci.

Fateci sapere la desiderata tipologia di impiego ed insieme troveremo una soluzione! Può essere sia una combinazione di utensili standard come anche una fabbricazione del tutto unica e speciale che produciamo a seconda le vostre esigenze.

Qualora il vostro progetto sia eseguibile con un utensile standard, possiamo aiutarvi molto rapidamente visto che nel nostro magazzino abbiamo a disposizione gran parte dei nostri 4.500 prodotti. All'esecuzione di fabbricazioni o richieste speciali ci dedichiamo con tutta la nostra competenza seguendo i nostri altissimi standard di qualità. Per questa ragione necessitiamo un tempo di consegna un po' più elevato, dipendente dal volume del progetto. Un disegno o un campione facilitano la comprensione e velocizzano il processo produttivo.

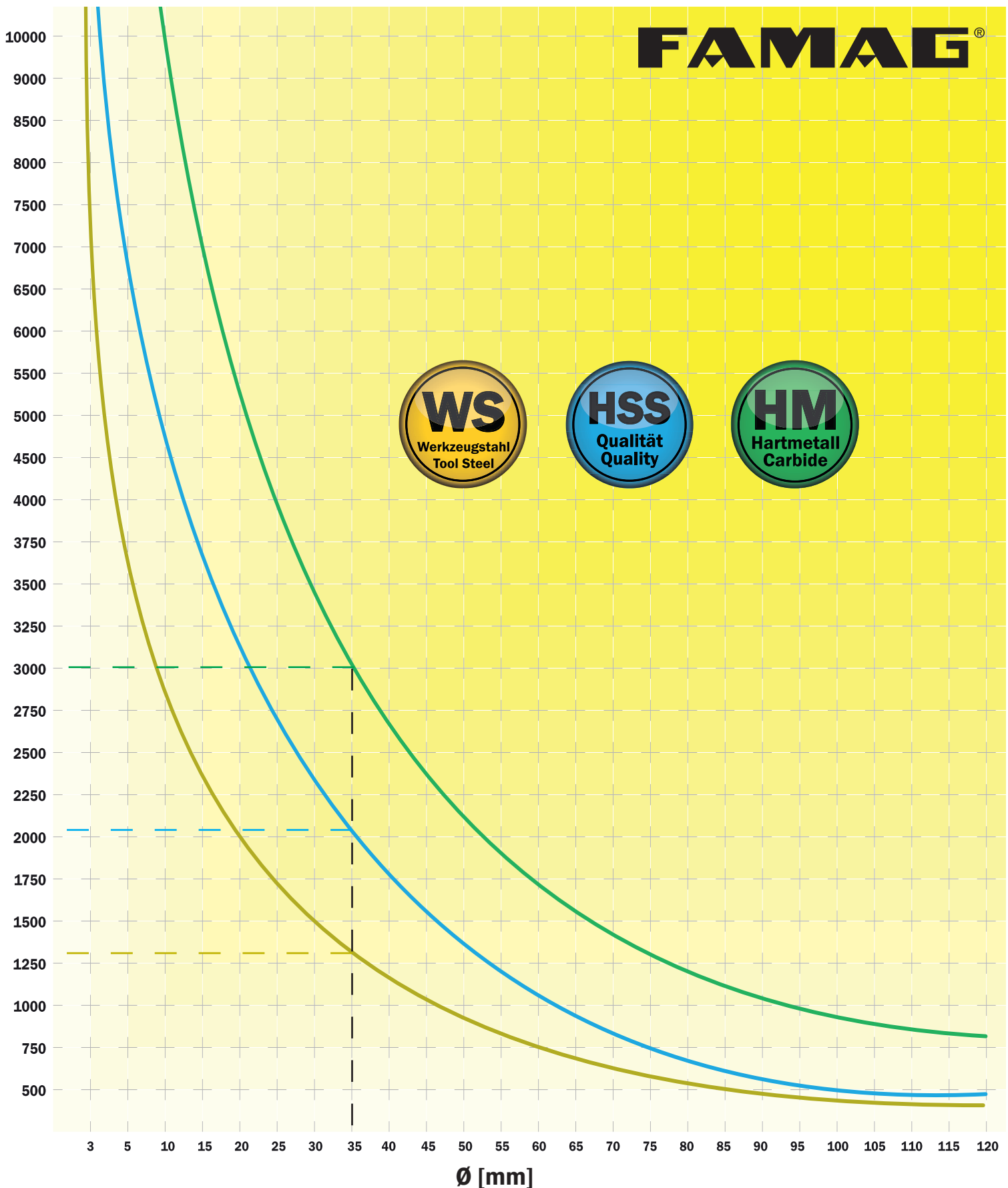
La quantità desiderata dei numero di pezzi è un parametro molto importante per il calcolo del prezzo della produzione di un prodotto speciale. Questo vale sia per la realizzazione di cambiamenti nei gambi come anche per gambi particolari e misure speciali dei nostri utensili.

A proposito, siamo in grado di produrre punte elicoidali sulle nostre macchine CNC fino a un diametro di 80 mm. Sulla nostra macchina più nuova è possibile addirittura raggiungere lunghezze delle parti scanalate fino a 2.500 mm!

Per punte a gradino abbiamo preparato un modulo della serie di prodotti 1887. Vi preghiamo di non dimenticare di comunicarvi la quantità desiderata di qualsiasi cosa vorrete fare produrre.

I nostri tecnici sono a vostra disposizione per qualsiasi domanda tecnica. Chiamateci, vi rispondiamo con molto piacere!

Drehzahl [min⁻¹]



Qualitäten
Qualities
Qualités
Qualità



Qualität Hobby

Kostengünstige Qualitätswerkzeuge für den Hobbybereich
Inexpensive quality tools for the hobby sector
Outils de qualité à prix avantageux pour les loisirs créatifs
Utensili di qualità a basso costo per il settore hobbistico



Qualität Classic

Für den qualitätsbewussten Anwender
For the quality-conscious user
Pour l'utilisateur soucieux de la qualité
Per l'utilizzatore attento alla qualità



Qualität Profi

Professionelle Werkzeuge für den Handwerker mit hohem Anspruch an Werkzeug und Anwendung
Professional tools for the craftsman with high demand on tool and application
Outils professionnels pour l'artisan avec demande élevée en matière d'outil et d'application
Utensili professionali per l'artigiano con alte aspettative riguardo l'utensile e il suo impiego



Qualität Excellent

Verschleißfeste Werkzeuge der höchsten Qualitätsstufe auch für extreme Bearbeitungen
Wear-resistant tools of the highest quality even for extreme machining operations
Outils résistants à l'usure de la plus haute qualité, même pour des charges extrêmes
Utensili resistenti all'usura del livello di qualità più alto anche per lavorazioni estremi

Werkstoffe
Materials
Matériaux
Materiali



Das Werkzeug besteht aus legiertem Werkzeugstahl
The tool is made of alloyed tool steel
L'outil est fabriqué en acier d'outil allié
L'utensile è fatto di acciaio da utensili legato



Das Werkzeug besteht aus Hochgeschwindigkeitsstahl
The tool is made of high-speed steel
L'outil est fabriqué en acier rapide
L'utensile è fatto di acciaio ad alta velocità



Das Werkzeug besteht aus Hartmetall oder ist mit Hartmetall bestückt
The tool is made of carbide or is tipped with carbide
L'outil est fabriqué en carbure ou avec une pointe en carbure
L'utensile è fatto di carburo o rivestito di carburo

Legende
Legend
Légende
Legenda

AØ	Außendurchmesser - outer diameter - diamètre extérieur - diametro esterno
IØ	Innendurchmesser - inner diameter - diamètre intérieur - diametro interno
SØ	Schaftdurchmesser - shank diameter - diamètre de la queue/tige - diametro del gambo
SL	Schaftlänge - shank length - longueur du queue - lunghezza del gambo
GL	Gesamtlänge - total length - longueur totale - lunghezza di ingombro totale
NL	Nutzlänge - effective length - longueur utile - lunghezza utilizzabile
Spl.	Spirallänge - spiral length - longueur de la spirale - lunghezza della spirale
Z	Anzahl der Schneiden - number of cutting edges - Nombre de tranchants - Numero di taglienti
R	Radius - radius - rayon - raggio
<	Winkel - angle - angle - angolo
B	Schneidenlänge (Fräser) - cutting edge length (router bit) - longueur du coupe (fraise) - lunghezza del tagliente (fresa)
L	Gesamtlänge (Fräser) - total length (router bit) - longueur totale (fraise) - lunghezza di ingombro totale (fresa)
n max.	Maximal zulässige Drehzahl - maximum speed - maximum vitesse de rotation - numero di giri massimo
1. St.	Länge der ersten Stufe (Stufenbohrer) - length of first stage (step drill) longueur de première étape (mèche étagée) - lunghezza del primo passo (trapano a gradino)
2. St.	Länge der zweiten Stufe (Stufenbohrer) - length of second stage (step drill) longueur de deuxième étape (mèche étagée) - lunghezza del secondo passo (trapano a gradino)
VE	Verpackungseinheit - packaging unit - conditionnement - unità di confezione
oA	ohne Anlaufring - without ball bearing - sans roulement à billes - senza cuscinetto a sfere
mA	mit Anlaufring - with ball bearing - avec roulement à billes - con cuscinetto a sfere

Abbundbohrer WS	41	PAROLI 100 Dämmstoff-Lochsäge	98
Adapter	45	PAROLI all-round 50, HM- Universal-Lochsäge	92
Anfasfräser HM	144	PAROLI all-round 165, HM- Universal-Lochsäge lang	96
Anlauflager-Sätze für Oberfräser	165	PAROLI Bi-Metall-Lochsäge HSS-Co	100
Aufsteckversenker 180° HSS	85	Profilfräser HM	151
Aufsteckversenker Bormax® WS für Schlangenbohrer	39	Profilfräser HM	152
Aufsteckversenker HM VARIO 90°	82	Profilfräser HM	155
Aufsteckversenker HSS 90°	84	Profilfräser HM	153
Aufsteckversenker WS Classic 90°	78	Profilfräser HM	158
Aufsteckversenker WS Hobby 90°	79	Profilfräser HM	157
Bohrer-Bit-Senker-Satz mit HSS-Bohrern 90°	81	Profilfräser HM	154
Bohrer/Senker-Satz mit CV Bohrern	80	Querlochversenker WS 90°	77
Bohrer-Senker-Satz mit drehbarem Tiefenanschlag 60°	83	Radiusfräser HM ohne Falz (Abrundfräser)	145
Bohrständer schwenkbar	54	Reduzierhülse	164
Bohrständer starr	52	Rollladen-Lochsäge Bi-Metall HSS	105
Bormax® WS	6	Schablonen-Nutfräser HM	131
Bormax® WS, lang		Schalungsbohrer CV mit SDS-plus Schaft	47
Bormax®	9	Schalungsbohrer CV mit Zyl.-Schaft	48
Bormax® WS prima, lang (Zapfensenker)	14	Scharnierlochbohrer	32
Bormax® WS prima (Staketen-Bormax)	10	Scheiben-Nutfräser HM	137
Bormax³ HM-bestückt, der Alleskönner für Alleskönner!	18	Scheibenschneider WS	30
Bormax³ HM prima	12	Schlangenbohrer HM-bestückt	43
Bündigfräser HM	130	Schlangenbohrer WS für Hartholz	44
Bündigfräser HM mit zweiseitig bestücktem Kugellager	129	Schlangenbohrer WS Lewis	36
Dichtungs-Nutfräser VHM	132	Schlangenbohrer WS mit MK 2 Schaft	42
Dübelmarkierer	69	Schriftenfräser HM	135
Dübelspitzer	87	Senkvorrichtungen	50
Falzfräser HM	140	Stangen-Schlangenbohrer WS Lewis	46
Fase-Bündigfräser HM	141	Stufenbohrer HSS für Möbelverbindungsschrauben	74
Flachstabfräser HM	147	Stufenbohrer HSS/ WS (konfigurierbar)	75
Flachzentrumsbohrer WS	89	Tiefenanschlag kugelgelagert für Zylinderkopfböhrer	28
Forstnerbohrer WS	24	Tiefensterring für Spiralbohrer	68
Griffnutfräser HM	150	T-Nutfräser (Schlitzfräser) HM	136
Halbstabfräser HM	149	Treppenbauboher WS	57
Handsenker WS 90°	86	Treppenbauboherständer schwenkbar	56
Hohlkehlfüräser HM	139	Türspionbohrer WS	74
Hohlkehlfüräser HM	138	Universal-Lochsäge HM-bestückt	104
Hohlkehlfüräser HM	156	Verlängerung	29
Holzspiralbohrer CV	66	Verleimfräser HM	161
Holzspiralbohrer CV lang	67	Versenker (Krauskopf) WS 90°	76
Holzspiralbohrer HM-bestückt	65	Versenker WS 90°	77
Holzspiralbohrer HSS	64	Verstellbarer Zentrumsbohrer WS	88
Holzspiralbohrer HSS-G Bits kurz	72	Viertelstabfräser HM	146
Holzspiralbohrer HSS-G Bits lang	73	V-Nutfräser HM	134
Holzspiralbohrer HSS-G	58	Winkelschraubvorrichtung 90fix	70
Holzspiralbohrer HSS-G lang	60	Zimmerei-Lochsäge Bi-Metall HSS	104
Kantenfräser HM	143	Zinken- u. Gratfräser HM	133
Kanten-Zierfräser HM	148	Zubehör für Bormax® WS prima, lang	16
Kopier- und Ausstechfräser HM	142		
Kunstbohrer HM-bestückt, lang	22		
Kunstbohrer HM-bestückt	20		
Kunstbohrer WS	26		
Langlochfräsbohrer mit Spiralnut	33		
Langlochfräsbohrer	34		
Metallspiralbohrer HSS-G Bits kurz	170		
Metallspiralbohrer HSS-G Bits lang	171		
Metallspiralbohrer HSS-G-Co Kreuzanschliff DIN 338 in VE's	172		
Metallspiralbohrer HSS-G-Co Kreuzanschliff DIN 340	176		
Metallspiralbohrer HSS-G lang	174		
Nutfräser HM, lange Ausführung	128		
Nutfräser HM mit bestückter Stirnschneide	124		
Nutfräser HM	126		
Oberfräser Sätze Qualität "Exzellent" in Kunststoffboxen	112		
Oberfräser-Sätze Classic Line	120		
Oberfräser-Sätze Profi Line	122		

Article index

Accessories for Forstner bit prima, long	16	Ogee bit	155
Adapter	45	Ogee bit, plunge type	153
Adjustable countersink	82	Ogee Fillet bit	158
Auger bit for hard wood	44	Panel pilot bit	142
Auger bit for joinery machines	41	Rabbeting bit	140
Auger bit Lewis	36, 40	Reduction sleeve	164
Auger bit with morse cone shank	42	Right-Angle-Driver 90fix	70
Ball bearings for router bits	165	Roman Ogee bit	157
Beading bit	146	Roman Ogee bit	154
Beading bit, plunge type	151	Rounding over bit	145
Bevel and flush trim bit	141	Router bit sets of quality "Excellent" in plastic box	112
Bevel trim bit	144	Screw auger, Lewis pattern	46
Bormax®, Forstner Bit	6	Sets of router bits	120
Brad point drill bit, bit shank, long	73	Slot mortise bit	34
Brad point drill bit, bit shank	72	Slotting cutter	137
Brad point drill bit, long	60, 62, 67	Spiral slot milling cutter	33
Brad point drill bit	58, 64, 66	Step drill bit, custom made	75
Bull nose bit (half round)	149	Step drill bit	74
Chamfer bit	143	Straight Bit for Plunging, two Flutes	162
Classical bit, plunge type	152	Straight bit for sealing	132
Classic Cove bit	156	Straight bit	126
Countersink for auger bit	39	Straight bit, long version	128
Countersink	77	Straight Bit, template profile	131
Countersink	79	Straight bit with centre tip	124
Countersink	78, 84, 85	TCT Auger bit	43
Countersink	76	TCT Brad point drill bit	65
Countersink with handle	86	TCT Cylinder boring bit, long	22
Cove bit	139	TCT Cylinder boring bit	20
Cove bit (round nose)	138	TCT Forstner bit	18
Cross hole countersink	77	TCT Forstner bit prima	12
Cylinder boring bit	26	T-slot cutter	136
Depth adjusting collar for twist drills	68	Torus bit - Fraise à profil concave	148
Depth guide	50	True Bull nose bit	147
Depth stop	28	Twist drill, bit shank	168
Disc and plug cutter	30	Twist drill for metal	170
Dovetail bit	133	Twist drill for metal	174
Dowel marker	69	Twist drill for metal, long	172
Dowel sharpener	87	Twist drill, long, bit shank	169
Drill bit/countersink set	81	Univeral hole saw	104
Drill bit/countersink set	80	Universal hole saw, long	96
Drill bit/countersink set with rotating depth stop	83	Universal hole saw	92
Drill bit for stair construction	57	V groove bit	134
Drill for spyhole	74		
Drill rig, fix	52		
Drill rig, pivoting	54		
Drill rig, pivoting, for stair construction	56		
Expansive bit	88		
Extension	29		
Finger grip router bit	150		
Finger Jointer router bit	161		
Flat centre bit	89		
Flush trim bit	129		
Formwork drill bit	47		
Formwork drill bit	48		
Forstner bit long	9		
Forstner bit prima, long	14		
Forstner bit prima	10		
Forstner drill bit	24		
Hinge drill bit	32		
Hole saw Bi-metal	100		
Hole saw for carpentry	104		
Hole saw for insulating material	97		
Hole saw for roller shutter	103		
Lettering bit	135		

Accessoires pour mèche à façonner Forstner prima, longue	16	Mèche à bois hélicoïdale, queue bit	72
Adaptateur	45	Mèche à bouchonner	30
Bague de réglages de profondeur pour forets hélicoïdaux	68	Mèche à charnière	32
Mèche à façonner Forstner Bormax®	6	Mèche à façonner, carbure	20
Butée de profondeur	28	Mèche à façonner Forstner, carbure	18
Douille de réduction	164	Mèche à façonner Forstner longue	9
Foret à métaux, longue, queue bit	169	Mèche à façonner Forstner prima, carbure	12
Foret à métaux	170	Mèche à façonner Forstner prima, longue	14
Foret à métaux, queue bit	168	Mèche à façonner Forstner prima	10
Foret à métaux, longue	172	Mèche à façonner Forstner	24
Foret à métaux	174	Mèche à façonner, longue, carbure	22
Foret spécial pour coffrage	47, 48	Mèche à façonner	26
Fraise à affleurer	129	Mèche à mortaiser, coupe hélicoïdale	33
Fraise à arrondir	145	Mèche à mortaiser	34
Fraise à bois	77	Mèche à spirale, carbure	43
Fraise à chanfreiner	144	Mèche à spirale Lewis	36, 40, 46
Fraise à chanfreiner	143	Mèche à spirale pour bois dur	44
Fraise à chanfreiner	141	Mèche à spirale queue cône morse 2	42
Fraise à copier	142	Mèche extensible	88
Fraise à doucine	155	Mèche plate	89
Fraise à ébaveurer	77	Mèche pour machines de menuiserie	41
Fraise à feuillure	140	Mèche pour construction d'escaliers	57
Fraise à main	86	Mèche pour espion de porte	74
Fraise à profil concave	149	Rallonge	29
Fraise à profil concave	148	Renvoi d'angles 90fix	70
Fraise à profil	151	Roulements à billes pour fraises	165
Fraise à profil	153	Scie-cloche Bi-métal	100
Fraise à queue d'aronde	133	Scie-cloche pour charpenterie	104
Fraise à rainurer droite (à gabarit)	131	Scie-cloche pour matériaux d'isolation	98
Fraise à rainurer droite avec pointe de centrage	124	Scie-cloche pour volet	103
Fraise à rainurer droite	126	Scie-cloche universal, longue	96
Fraise à rainurer droite pour joints	132	Scie-cloche universal	92
Fraise à rainurer droite, version longue	128	Scie-cloche universal	102
Fraise à rainurer en forme V	134	Support de perçage, fixe	52
Fraise à rainurer	137	Support de perçage, pivotant, pour la construction d'escaliers	56
Fraise à rayon convexe sso	139	Support de perçage, pivotant	54
Fraise classique	152	Taille-goujon	87
Fraise décorative, longue	162		
Fraise étagée.....	163		
Fraise pour écriture	135		
Fraise pour joints collés à dents	161		
Fraise pour moulures, type Romain	154		
Fraise pour poignées	150		
Fraise pour profil congé	156		
Fraise pour quart de rond	146		
Fraise pour serrures	136		
Fraise profil gorge	138		
Fraise semi-circulaire	147		
Fraisoir conique	79		
Fraisoir pour mèche à spirale	39		
Fraisoir	78, 82, 84, 85		
Fraise pour tête de vis	76		
Guide de profondeur	50		
Jeux de fraises	120		
Jeux de fraises FAMAG « Excellent »	112		
Jeux foret/fraisoir	81		
Jeux foret/fraisoir	80		
Jeux foret/fraisoir avec butée de profondeur	83		
Marqueur pour chevilles	69		
Mèche à bois étagée	74		
Mèche à bois étagée, sur mesure	75		
Mèche à bois hélicoïdale, carbure	65		
Mèche à bois hélicoïdale, longue	60, 62, 67		
Mèche à bois hélicoïdale	58, 64, 66		
Mèche à bois hélicoïdale, queue bit, longue	73		

Accessori per punta Forstner prima, lunga	16	Punta per mortasare	34
Addattore	45	Punta per mortasare, taglio elicoidale	33
Anello di battuta per punte elicoidali	68	Punta per perni	30
Avvitatore angolare 90fix	70	Punta per spioncino	74
Battuta di profondità	28	Punte per fori per cerniere	32
Cuscinetti a sfere per frese	165	Sega a tazza bimetallica	98
Dispositivo per la svasatura	50	Sega a tazza per carpenteria	104
Fresa a disco	137	Sega a tazza per materiali isolanti	97
Fresa a due fasi.....	163	Sega a tazza per taparelle	103
Fresa a mezzo tondo	149	Sega a tazza universale	102
Fresa a raggio concavo	145	Sega a tazza universale, lunga	96
Fresa a raggio convesso	138, 139, 156	Set di frese	120, 122
Fresa à smussare	144	Set di frese FAMAG »Eccelente«	112
Fresa a taglienti diritti	126, 131	Set di punte con svasatori	81
Fresa a taglienti diritti con taglio frontale	124	Set di punte con svasatori	80
Fresa a taglienti diritti per sede guarnizioni	132	Set di svasatori con battuta di profondità	83
Fresa a taglienti diritti, versione lunga	128	Supporto di foratura, inclinabile	54
Fresa per bordi	143	Supporto di foratura, inclinabile, per la costruzione di scale	56
Fresa per bordi e decorative	148	Supporto di foratura, rigido	52
Fresa per forare e scanalare	142	Svasatore	76, 77, 78, 79, 82, 84, 85
Fresa per intaglio a V	134	Svasatore a mano	86
Fresa per lettere	135	Svasatore con foro a croce	77
Fresa per maniglie	150	Svasatore per punta elicoidale	39
Fresa per profilate	151	Trapano a centro piatto	89
Fresa per profili lunghi decorativi	162	Trapano a centro regolabile	88
Fresa per rifilare	129, 130, 140	Trapano speciale per macchine per carpenteria	41
Fresa per serratura	136		
Fresa per smussare e rifilare	141		
Fresa per unione a coda di rondine	133		
Fresa per unione a dente	161		
Fresa profilate	153		
Fresa a semicircolare	147		
Manicotto di riduzione	164		
Macinino per tasselli di legno	87		
Marcatore a spiga	69		
Prolunga	29		
Punta a gradino	74		
Punta a gradino, da configurare	75		
Punta elicoidale con gambo MK2	42		
Punta elicoidale Lewis	36, 40, 46		
Punta elicoidale per legno	58, 64, 66		
Punta elicoidale per legno duro	44		
Punta elicoidale per legno, gambo bit	72		
Punta elicoidale per legno, gambo bit, lunga	73		
Punta elicoidale per legno, lunga	60, 62, 67		
Punta elicoidale per legno, punta in metallo duro	65		
Punta elicoidale per metallo	170, 174		
Punta elicoidale per metallo, lunga	172		
Punta Forstner	6		
Punta Forstner	24		
Punta Forstner lunga Bormax®	9		
Punta Forstner, metallo duro	18		
Punta Forstner prima	10		
Punta Forstner prima, lunga	14		
Punta Forstner prima, metallo duro	12		
Punta helicoidale, con punta in carburo	43		
Punta per casseforme	47, 48		
Punta per cerniere	26		
Punta per cerniere, lunga, metallo duro	22		
Punta per cerniere, metallo duro	20		
Punta per la costruzione di scale	57		
Punta per metallo, gambo bit	168		
Punta per metallo, lunga, gambo bit	169		

1001	48	1663	18	3115	140
1005	47	1664	12	3118	141
1014	46	1775	76	3119	143
1403	52	1880	74	3121	156
1404	54	1886	74	3122	158
1405	50	1887	75	3123	146
1406	56	2009	87	3124	147
1410	36	2100	78	3125	145
1411	39	2101	84	3126	160
1414	40	2106	85	3127	149
1420	41	2108	68	3131	150
1488/89	45	2115	77	3134	155
1492	42	2155	97	3135	157
1493	44	2160	100	3137	151
1494	43	2166	92	3138	153
1540	88	2169	96	3139	154
1575	57	2170	102	3148	148
1591	64	2173	98	3154	134
1593	65	2174	101	3155	133
1594	58	2202	82	3157	129
1596	72	2420	168	3158/29	159
1597	73	2450	172	3167	122
1598	70	2596	166	3168	126
1599	60	2597	167	3191	163
1601	34	2599	170	3192	162
1607	33	3101	128	3381	118
1614	14	3102	142	3382	120
1616	30	3103	127	3491	67
1619	16	3104	131	3500	66
1621	28	3105	132	3510	89
1622	6, 7, 8	3106	136	3514/3582	32
1623	9	3107	124	3532	77
1624	10	3108	135	3533	86
1630	24	3109	143	3537	79
1633	26	3110	139	3572	81
1639	29	3112	137	3573	80
1661	22	3113	152	3577	83
1662	20	3114	138	3685	69

Wir liefern regelmäßig nur an Wiederverkäufer bzw. gewerbliche Verbraucher. Die nachstehenden Allgemeinen Geschäftsbedingungen gelten daher gegenüber diesem Personenkreis (Unternehmern) sowie gegenüber juristischen Personen des öffentlichen Rechts oder öffentlich-rechtlichen Sondervermögen im Sinne von § 310 Abs. 1 BGB. Allen unseren Angeboten sowie den mit uns abgeschlossenen Kauf- und Lieferverträgen liegen ausschließlich unsere Allgemeinen Geschäftsbedingungen zu Grunde. Abweichungen hiervon bedürfen unserer ausdrücklichen schriftlichen Genehmigung.

I. Lieferumfang

Der Lieferumfang wird durch unsere schriftliche Auftragsbestätigung bestimmt. Eine Abweichung vom Lieferumfang (insbesondere für Sonderanfertigungen) ist zulässig, sofern vom vereinbarten Lieferumfang nicht erheblich abgewichen wird und die Abweichungen für den Besteller zumutbar sind. Teillieferungen sind zulässig, soweit sich Nachteile für den Gebrauch nicht ergeben. Konstruktions- und Formänderungen, die auf die Verbesserung der Technik bzw. auf Forderungen des Gesetzgebers zurückzuführen sind, bleiben während der Lieferzeit vorbehalten, sofern die Änderungen des Liefergegenstandes nicht erheblich und die Änderungen für den Besteller zumutbar sind.

II. Lieferbedingungen / Gefahrübergang bei Versendung

(1) Unter € 250,- Netto-Warenwert liefern wir ab Werk, ausschließlich Fracht, Porto und Verpackung. Bei Kleinaufträgen unter € 50,- Netto-Warenwert behalten wir uns die Berechnung eines Mindermengenzuschlages vor. Ab € 250,- Netto-Warenwert liefern wir innerhalb von Deutschland frei Bestimmungsort (Empfangsstation) oder frei deutsche Grenze, einschließlich Fracht, Porto, Verpackung (außer Rollgeld und Zustellgebühren am Ort, sowie Kosten für Nebengebühren, wie Eilboten, Express, Nachnahme und dergl., die gesondert berechnet werden). Hiervon ausgenommen sind Bohrstände, Erdbohrer und Zubehör, welche stets ab Werk ausschließlich Fracht, Porto und Verpackung geliefert werden. Dies gilt auch für andere Waren von größerem Gewicht und größeren Abmessungen, die nicht zu unserem normalen Bohrer- und Werkzeugprogramm gehören. Ab € 1.500,- Netto-Warenwert liefern wir FOB deutschen Flug- oder Seehafen.

(2) Bei Lieferungen ab unseren Auslieferungslagern berechnen wir einen angemessenen Aufschlag für Vorfracht und Lagerservice (max. 5% vom Netto-Warenwert). Verpackungen werden Eigentum des Bestellers und von uns berechnet. Porto und Verpackungsspesen werden gesondert in Rechnung gestellt.

(3) Die Wahl der Versandart erfolgt nach bestem Ermessen. Mit der Absendung an den Besteller, spätestens mit Verlassen des Werks/Lagers geht die Gefahr des zufälligen Untergangs oder der zufälligen Verschlechterung der Ware auf den Besteller über, ganz gleich ob die Lieferung durch uns selbst oder durch von uns beauftragte Dritte vorgenommen wird und unabhängig

davon, wer die Frachtkosten trägt. Eine Transportversicherung wird nur auf ausdrücklichen Wunsch des Bestellers und gegen Berechnung vorgenommen. Transportschäden sind sofort beim Frachtführer zu melden.

(4) Bei Direktlieferung an Dritte (z. B. an den Kunden des Ermessen. Bestellers) berechnen wir eine Servicepauschale von 7,50 Euro pro Auftrag zzgl. Versandkosten.

(5) Bei Eilversand muss die Auftragserteilung bis 12:30 Uhr erfolgen, um einen Versand am gleichen Tag gar an Tieren zu können.

III. Preise und Preisänderungen

(1) Alle Preise verstehen sich in € je Einheit (Stück, Satz und dergl.) zzgl. gesetzlicher Mehrwertsteuer.

(2) Preisänderungen nach Vertragsschluss sind zulässig, wenn zwischen Vertragsschluss und vereinbartem Liefertermin mehr als drei Monate liegen. Erhöhen sich danach bis zur Fertigstellung der Lieferung die Löhne, die Materialkosten, die Vertriebskosten oder die marktmäßigen Einstandspreise, so sind wir berechtigt, den Preis angemessen entsprechend den Kostensteigerungen zu erhöhen.

IV. Zahlungsbedingungen

Unsere Rechnungen sind innerhalb von 10 Tagen abzüglich 2% Skonto oder in 30 Tagen nach Lieferung ohne Abzug fällig. Rechnungen unter € 50,- sind sofort ohne jeden Abzug fällig. Gerät der Besteller in Zahlungsverzug, fallen Verzugszinsen in Höhe von 8% über dem Basiszinssatz gemäß § 247 BGB an. Die Geltendmachung eines darüber hinausgehenden Schadens behalten wir uns ausdrücklich vor. Scheck- und Wechselhergaben gelten erst nach Einlösung als Zahlung.

V. Eigentumsvorbehalt

(1) Wir behalten uns das Eigentum an den gelieferten Sachen bis zur vollständigen Begleichung sämtlicher Forderungen aus dem Liefervertrag vor. Bei vertragswidrigem Verhalten des Bestellers, insbesondere bei Zahlungsverzug, sind wir zur Rücknahme nach Mahnung berechtigt und der Besteller zur Herausgabe verpflichtet. Die Geltendmachung des Eigentumsvorbehaltes sowie die Rücknahme der Liefergegenstände durch uns gelten nicht als Rücktritt vom Vertrag.

(2) Der Besteller ist berechtigt, die Liefergegenstände im ordentlichen Geschäftsgang weiter zu verkaufen. Er tritt uns jedoch bereits jetzt alle Forderungen in Höhe des zwischen uns und dem Besteller vereinbarten Kaufpreises (einschließlich Mehrwertsteuer) ab, die dem Besteller aus der Weiterveräußerung erwachsen, und zwar unabhängig davon, ob die Liefergegenstände ohne oder nach Bearbeitung weiterverkauft werden. Zur Einziehung dieser Forderung ist der Besteller nach deren

Abtretung ermächtigt. Unsere Befugnis, die Forderungen selbst einzuziehen, bleibt davon unberührt, solange der Besteller seinen Zahlungsverpflichtungen ordnungsgemäß nachkommt und sich nicht im Verzug der Zahlung befindet.

Ist dies jedoch der Fall, können wir verlangen, dass der Besteller die abgetretenen Forderungen und deren Schuldner bekannt gibt, alle zum Einzug erforderlichen Angaben macht, die dazugehörigen Unterlagen aushändigt und den Schuldner (Dritten) die Abtretung mitteilt.

(3) Wir behalten uns das Recht vor, vom Vertrag zurückzutreten bzw. uns von unserer Leistungspflicht zu lösen für den Fall, dass uns eine vorhandene oder künftig eintretende schlechte Vermögenslage des Bestellers bekannt wird.

VI. Gewährleistung

(1) Gewährleistungsrechte des Bestellers setzen voraus, dass dieser seinen nach § 377 HGB geschuldeten Untersuchungs- und Rügeobliegenheiten ordnungsgemäß nachgekommen ist.

(2) Mängelansprüche des Bestellers verjähren in 12 Monaten nach Übernahme des Liefergegenstandes. Vorstehende Bestimmungen gelten nicht, sofern das Gesetz in § 438 Abs. 1 Nr. 2 BGB, § 479 Abs. 1 BGB und § 634a Abs. 1 BGB längere Fristen zwingend vorschreibt. Vor etwaiger Rücksendung der Ware ist unsere Zustimmung einzuholen.

(3) Sollte trotz aller von uns aufgewendeter Sorgfalt die gelieferte Ware einen Mangel aufweisen, der bereits zum Zeitpunkt des Gefahrübergangs vorlag, werden wir die Ware vorbehaltlich fristgemäßer Mängelrüge nach unserer Wahl nachbessern oder Ersatz liefern. Es ist uns stets Gelegenheit zur Nacherfüllung innerhalb angemessener Frist zu geben. Rückgriffsansprüche bleiben von vorstehender Regelung ohne Einschränkung unberührt.

(4) Können wir einen unserer Gewährleistungspflicht unterliegenden Mangel nicht beseitigen oder sind für den Besteller weitere Nachbesserungsversuche unzumutbar, so kann der Besteller - unbeschadet etwaiger Schadensersatzansprüche - anstelle der Nachbesserung den Rücktritt vom Vertrag oder Minderung (Herabsetzung der Vergütung) verlangen.

(5) Mängelansprüche bestehen nicht bei nur unerheblicher Abweichung von der vereinbarten Beschaffenheit, bei nur unerheblicher Beeinträchtigung der Brauchbarkeit, bei natürlicher Abnutzung oder Verschleiß sowie bei Schäden, die nach dem Gefahrübergang infolge fehlerhafter oder nachlässiger Behandlung, übermäßiger Beanspruchung oder aufgrund besonderer äußerer Einflüsse entstehen, die nach dem Vertrag nicht vorausgesetzt sind.

(6) Ansprüche des Bestellers wegen der zum Zweck der Nacherfüllung erforderlichen Aufwendungen, insbesondere Transport-, Wege-, Arbeits- und Materialkosten, sind ausgeschlossen, soweit die Aufwendungen sich erhöhen, weil die von uns gelieferte Ware nachträglich an einen anderen Ort als die Niederlassung des Bestellers verbracht worden ist, es sei denn, die Verbringung entspricht ihrem bestimmungsgemäßen Gebrauch.

(7) Rückgriffsansprüche des Bestellers gegen uns bestehen nur insoweit, als der Besteller mit seinem Abnehmer keine über

die gesetzlich zwingenden Mängelansprüche hinausgehenden Vereinbarungen getroffen hat. Für den Umfang des Rückgriffsanspruchs des Bestellers gilt Absatz 6 entsprechend.

(8) Im übrigen haften wir, soweit es nicht um Schäden aus der Verletzung des Lebens, des Körpers oder der Gesundheit geht, nur in den Fällen des Vorsatzes und grober Fahrlässigkeit. Dies gilt auch für Schadensersatzansprüche aus Delikt sowie für Handlungen unserer Verrichtungs- und Erfüllungsgehilfen.

VII. Erfüllungsort und Gerichtsstand

Erfüllungsort und Gerichtsstand für alle beteiligten Vertragspartner ist Remscheid. Es gilt das Recht der Bundesrepublik Deutschland unter Ausschluss der Regelungen über den internationalen Kauf beweglicher Sachen, auch wenn der Besteller seinen Firmensitz im Ausland hat.

VIII. Sonstiges

Sollten einzelne Bestimmungen dieser Bedingungen unwirksam sein oder werden oder eine Lücke enthalten, so bleiben die übrigen Bestimmungen hiervon unberührt.

We only make regular deliveries to resellers and/or commercial consumers. The following General Terms and Conditions therefore apply to this group of persons (entrepreneurs) and legal persons under public law or special public assets within the meaning of § 310 (1) of the German Civil Code (BGB). All our offers and purchase and delivery contracts concluded with us are based solely on our General Terms and Conditions. Any deviations from these General Terms and Conditions require our express written approval.

I. Scope of supply

The scope of supply shall be based on our written order confirmation. A deviation from the scope of supply (especially for custom-made articles) shall be permitted as long as there is no major difference from the agreed scope of supply and the deviations are reasonable for the customer. Partial deliveries shall be permitted if they do not lead to any disadvantages regarding use of the goods. During the delivery period, we shall reserve the right to make design and shape changes, which are due to an improvement in the state of the art or to legal requirements, provided the changes in the delivery item are minor and they are reasonable for the customer.

II. Delivery terms/Passing of risk in the case of shipment

(1) When the net value of the goods is less than € 250,- we shall deliver ex works, excluding freight, postage and packing. In the case of small orders with a net goods value less than € 50,- we shall reserve the right to calculate a minimum quantity surcharge. When the net value of the goods exceeds € 250,- we shall deliver from Germany free destination (receiving station) or free German frontier, including freight, postage, packing (excluding carriage and local delivery charges, as well as costs for incidental charges such as couriers, express delivery, cash on delivery, etc., which shall be calculated separately). This shall not include drill rigs, soil augers and accessories, which shall always be delivered ex works, excluding freight, postage and packing. This provision shall also apply to other goods with a heavier weight and larger dimensions, which do not form part of our normal drill and tool product range. When the net value of the goods is more than € 1,500,- we shall deliver FOB German airport or port.

(2) In the case of deliveries from our depots, we shall levy a reasonable surcharge for prior carriage charges and warehouse service (maximum 5% of the net goods value). Packaging shall become the property of the customer and shall be charged by our company. Postage and packing costs shall be invoiced separately.

(3) The dispatch method shall be chosen at our best discretion. When the goods are sent to the customer, but at the latest when they leave the factory/warehouse, risk of accidental loss or accidental deterioration of the goods shall pass to the customer, irrespective of whether delivery is effected by our company or a third party commissioned by us, and irrespective of who pays the freight costs. Transport insurance shall only be

provided at the express request of the customer and in return for payment. Transport damage shall be reported immediately to the carrier.

(4) In the case of direct delivery to third parties (for example to the customer of the customer) we charge a service fee of 7.50 euros per order plus shipping costs.

(5) In the case of an express delivery, the order must be submitted by 12:30 hrs to guarantee the same day delivery.

III. Prices and price changes

(1) All prices shall be shown in Euro per unit (piece, set, etc.) plus statutory VAT.

(2) Price changes after conclusion of the contract shall be permitted if a period of more than three months has elapsed between the date of conclusion of the contract and the agreed delivery date. If wages, material costs, sales costs or market cost prices then rise before completion of the delivery, we shall be entitled to increase the price by a reasonable amount based on the cost increases.

IV. Payment terms

Our invoices shall become due for payment within 10 days less 2% discount or in 30 days after delivery without any deductions. Invoices under € 50,- shall become due for payment immediately without any deductions. If the customer fails to pay on time, default interest amounting to 8% above the basic interest rate shall become due in accordance with § 247 of the German Civil Code (BGB). We shall expressly reserve the right to enforce a claim for further damage. Payments made by cheque or bill of exchange shall only be considered as made when honoured.

V. Reservation of title

(1) We shall reserve title to the supplied goods until all claims from the delivery contract have been paid in full. If the customer infringes the contract, in particular by delays in payment, we shall be entitled to recover the goods after issuing a warning. The customer shall be obliged to return the goods in this case. Assertion of the reservation of title and recovery of the delivery items by us shall not be regarded as withdrawal from the contract.

(2) The customer shall be entitled to resell the delivery items in the ordinary course of business. However, the customer shall now assign to us all claims amounting to the purchase price (including VAT) agreed between our company and the customer, which accrue to the General terms and conditions customer through resale of the goods, i.e. irrespective of whether the delivery items are resold without processing or after processing. The customer shall be empowered to collect this claim after its assignment. Our authority to personally collect the claims shall not be affected as long as the customer duly complies with his payment obligations and is not in default of payment. If this is the case, however, we may request the customer to stipulate the assigned claims and their debtors, provide all the information

required for collection, hand over the related documents and inform the debtors (third parties) about assignment.

(3) We shall reserve the right to withdraw from the contract or terminate our obligation to perform if we become aware of a currently existing or future poor financial situation of the customer.

VI. Warranty

(1) Warranty claims by the customer shall presuppose that he has duly complied with his obligation to inspect the goods and notify defects in accordance with § 377 of the German Commercial Code (HGB).

(2) Defect claims by the customer shall become statutebarred in 12 months after acceptance of the delivery item. The above provisions shall not apply if longer periods are legally prescribed in § 438 (1) No. 2, § 479 (1) and § 634a (1) of the German Civil Code (BGB). Our permission shall be obtained before goods are returned at any time.

(3) If, despite all care being taken by our company, The delivered goods contain a defect which already existed at the time that risk was passed, we shall have the choice of either reworking the goods or delivering replacement goods subject to receiving notification of the defect in good time. We shall always be given the opportunity to effect supplementary performance within a reasonable period of time. Recourse claims shall remain unaffected by the above provision without restriction.

(4) If we are unable to rectify a defect covered by our warranty obligation or if additional rework attempts are unreasonable for the customer, the customer may request – irrespective of any compensation claims – withdrawal from the contract or a reduction in the purchase price instead of rework.

(5) Defect claims shall not arise if there is only a slight deviation from the agreed state of the goods or if their usability is only slightly impaired. Defect claims shall also not arise in the case of natural wear or tear and with damage which occurs after passing of risk due to incorrect or negligent handling, excessive force or special external influences which are not covered by the contract.

(6) Claims by the customer in connection with expenses required for the purpose of supplementary performance, specially transport costs, travelling expenses, labour costs or material costs, shall be excluded if the expenses increase because the goods supplied by our company were brought later to a place other than the customer's branch, unless the movement of the goods corresponds to their intended use.

(7) Recourse claims by the customer against our company shall only arise if the customer has not concluded any agreements over and beyond legally compelling defect claims with his customer. Subparagraph 6 shall apply analogously to the amount of the customer's recourse claim.

(8) Unless the claims relate to death, physical injury or damage to health, our liability shall only extend to cases of intent and gross negligence. This provision shall also apply to compensation claims for damages in tort and to actions by our

subcontractors and vicarious agents.

VII. Place of performance and place of jurisdiction

The place of performance and place of jurisdiction for all participating contracting parties shall be Remscheid.

German law shall apply to the exclusion of the UN Convention on the International Sale of Goods, even if the customer's head office is outside Germany.

VIII. Miscellaneous

If individual clauses of these General Terms and Conditions are or become invalid, or if they contain a loophole, the validity of the other clauses shall not be affected.

Nous fournissons uniquement aux revendeurs ou aux consommateurs commerciaux. Par conséquent, les modalités et les conditions suivantes sont applicables à ce groupe de personnes (entrepreneurs) et aux personnes morales de droit public ou des fonds spéciaux publics au sens du § 310 al. 1 BGB. Article 310, paragraphe 1 du Code civil allemand. Toutes nos offres et tous les contrats d'approvisionnement célébrés être fondées uniquement sur les conditions générales du contrat. Toute dérogation à la disposition ci-dessus nécessite l'autorisation expresse préalable.

I. Volume de livraison

La fourniture est définie dans notre confirmation ordre écrit. Seulement autorisés différences concernant la portée de l'offre alimentation (en particulier fabrications spéciales) sinon différent de manière significative de la portée de l'offre convenue et si les différences sont acceptables pour l'acheteur. Les livraisons partielles sont autorisées à condition que cela ne gêne pas utiliser. Nous nous réservons le droit de modifications dessins et formes résultant des améliorations ou des exigences technologiques juridique lors de la livraison, à condition que les modifications apportées à l'objet de la livraison ne sont pas significatifs et que les changements sont acceptables pour l'acheteur.

II. Conditions de livraison / transfert du risque sur l'expédition

(1) Si une valeur nette des biens de moins de 250 euros, nous fournissons départ usine, hors transport, frais de port et d'emballage. Pour les petites commandes avec une valeur nette de moins de 50 euros produits, nous nous réservons le droit de facturer une prime pour quantité réduite. A partir d'une valeur nette des biens de 250 euros, nous livrons franco domicile destination (station de réception) ou franco frontière allemande, y compris cargaison, la manutention, l'emballage (Sauf pour les frais de transport et de livraison en place et des coûts supplémentaires, tels que la livraison express, collecte à la livraison, etc., qui sont facturés séparément). Sont exclus de cette disposition prend en charge les perceuses, les forets et les accessoires sur le terrain, qui ne fourni ex usine, à l'exclusion de frais de port et d'emballage. Cela vaut également pour d'autres éléments de poids plus élevés et des dimensions qui ne sont pas partie de notre programme forage et outils. A partir d'une valeur nette des biens de 1500 euros FOB aéroport ou de fourniture de port d'Allemagne.

(2) Pour les livraisons de notre facture entrepôt d'approvisionnement, un montant raisonnable pour le pré chargement et les services de stockage (jusqu'à 5% de la valeur nette des biens). L'emballage utilisé deviennent la propriété de l'acheteur et sont soumis à la facturation. L'expédition et d'emballage sont facturés séparément.

(3) Le type d'expédition est à notre discrétion. Avec l'expédition à l'acheteur au plus tard avec la sortie d'usine ou d'un entrepôt est transféré à l'acheteur le risque de perte ou de dommages accidentels aux marchandises, peu importe que l'alimentation

a été réalisée par nous-mêmes ou par un tiers mandaté par nous et peu importe qui paie le port. L'assurance transport est contractée uniquement à la demande expresse de l'acheteur et contre facturation. Tout dommage survenu pendant le transport doit être immédiatement notifié au transporteur.

(4) Pour une livraison directe à des tiers (par exemple, au client du client) Nous facturons un montant forfaitaire de 7,50 € par commande, plus frais de port.

(5) Pour expédition en express, il faut nous passée la commande jusque a 12:30 Heures, pour garantir une livraison le même jour.

III. Les prix et les changements de prix

(1) Tous les prix sont en euros par unité (pièce, jeu, etc.) plus la TVA au taux légal.

(2) les changements de prix sont autorisés après la conclusion du contrat si la période entre la date de conclusion du contrat et la date de livraison est terminée trois mois. Si, jusqu'à la date d'exécution de l'offre d'augmenter les coûts de main-d'œuvre, les coûts des matériaux, de la distribution ou des prix d'achat du marché, nous pouvons augmenter le prix proportionnellement à l'augmentation des coûts.

IV. Conditions de paiement

Nos factures sont payables avec 2% d'escompte ou sans escompte dans les 30 jours dans les 10 jours, les deux périodes à compter de la date de livraison. Les factures pour les valeurs inférieures à 50 euros sont payables sans escompte. Si l'acheteur est retardé de paiement, des intérêts moratoires de 8% seront facturé au-dessus du taux d'intérêt de base conformément à l'article 247 du Code civil allemand. Nous nous réservons expressément le droit de toute autre rémunération dommages et intérêts. Les chèques et les lettres de change ne sont considérés comme paiement une fois chargé.

V. Réserve de propriété

(1) Nous nous réservons le droit de propriété des marchandises livrées jusqu'au paiement intégral a été faite pour toutes les dettes à recevoir découlant du contrat d'approvisionnement. En cas de violation des conditions contractuelles, notamment en cas de retard de paiement, nous sommes en droit d'annuler la commande et exiger de l'acheteur de retourner les marchandises livrées. L'exercice du droit de réserve de propriété et le retour des articles fournis ne signifie pas la résiliation du contrat.

(2) L'acheteur est autorisé à revendre les articles livrés dans le cours normal de leurs activités. Toutefois, l'acheteur nous cède maintenant toutes les dettes de créances par le montant du prix d'achat convenu entre nous et l'acheteur (y compris la TVA) à la collecte de laquelle l'acheteur était en droit dont la collection l'acheteur a le droit de revendre les produits

indépendamment du fait que les produits fournis sont revendus avec ou avant transformation. Lors d'une telle cession de droits, l'acheteur est autorisé la collecte de ces dettes. Notre droit de recouvrer les créances nous n'est pas affecté par l'autorisation ci-dessus alors que l'acheteur respecte ses obligations de paiement et ne soit pas retardée dans leurs paiements. Mais si tel était le cas, nous pouvons exiger de l'acheteur à révéler les dettes à recevoir et à leurs débiteurs, fournir toutes les informations nécessaires pour la collecte de livrer tous les documents connexes et aviser les débiteurs (tiers) de la cession de droits collection.

(3) Nous nous réservons le droit de résilier le contrat ou de nous exonérer de notre obligation de fournir, si nous prenons connaissance d'une mauvaise situation financière, existant ou futur d'acheteur.

VI. Garantie

(1) Garantie réclamations par l'acheteur exigent qu'il a rempli ses obligations correctement inspection et de plainte en vertu de l'article 377 du Code de commerce allemand.

(2) Les demandes de garantie prescrivent 12 mois après l'acceptation de l'objet de l'offre. La disposition ci-dessus si la loi allemande ne soit pas appliquée, paragraphe 1 n ° 2 du Code civil allemand et de l'article 479, paragraphe 1 du Code civil allemand fixé des délais plus longs Article 438. Avant de retourner tout produit devrait exiger notre accord préalable. **(3)** Si, malgré notre traitement soigneux des marchandises livrées pour les défauts qui existaient déjà au moment du transfert des risques, nous allons fournir les produits rectifiés ou vous fournir de nouveaux éléments, à notre gré, à condition qu'ils aient terminé rapports en temps opportun des demandes de défauts. Nous serons toujours eus la possibilité de corriger les défauts dans un délai raisonnable. Cette disposition ne modifie en aucune façon les droits de retour.

(4) Si vous ne pouvez pas remédier à un défaut couvert par notre garantie ou d'autres tentatives pour remédier au défaut sont inacceptables pour l'acheteur, cela peut nécessiter - sans préjudice du droit de compensation pour dommages - résilier le contrat ou réduire le paiement au lieu de parade.

(5) Les demandes de garantie ne seront pas acceptées si légère différence par rapport à la qualité convenue, aucune importante utilisation pratique de détérioration, l'usure, et pour les dommages causés après le transfert du risque d'un traitement incorrect ou, l'utilisation excessive de négligence ou d'influences extérieures particulières qui ne sont pas couverts par le contrat.

(6) Toutes les autres revendications de l'acheteur sont exclus des coûts de correction supplémentaire, notamment les frais de transport, Voyage, du travail et matériel, si ces dépenses augmentent parce que les produits fournis sont ensuite transférés dans un autre lieu autre que le siège de l'acheteur sauf que ce site est prévu pour être utilisé.

(7) Les droits de recours contre nous concernent que si l'acheteur n'a pas d'accord avec les garanties des droits des

acheteurs dépassant les droits de garantie prévus par la loi. Pour la portée des droits de retour l'acheteur applique par analogie de l'article 6.

(8) Sinon, nous sommes responsables dans la mesure où il ne porte pas sur les dommages causés par la blessure à la vie, l'intégrité physique ou à la santé, que dans les cas d'intention et de négligence grave. Cela vaut également pour des dommages et intérêts en matière délictuelle et pour les actions de nos agents d'exécution.

VII. Lieu d'exécution du contrat et de la compétence

Lieu d'exécution du contrat et de la compétence pour toutes les parties contractantes est Remscheid. Les lois de la République fédérale d'Allemagne appliquent, à l'exclusion des règles régissant la vente internationale biens meubles, même si l'acheteur a son siège à l'étranger.

VIII. autres

Si une disposition de ces conditions sont ou étaient inefficaces ou une lacune, les dispositions restantes ne seront pas affectées.

Di norma, riforniamo unicamente rivenditori o utenti commerciali. Le seguenti Condizioni generali di contratto trovano pertanto applicazione nei confronti di detta cerchia di persone (imprenditori) e nei confronti delle persone giuridiche di diritto pubblico e dei patrimoni speciali di diritto pubblico ai sensi dell'articolo 310, paragrafo 1, BGB [Bürgerliches Gesetzbuch, codice civile]. Le nostre offerte e i contratti di compravendita e di fornitura con noi conclusi sono disciplinati unicamente dalle nostre Condizioni generali di contratto. Eventuali deroghe rispetto alle stesse devono essere da noi esplicitamente approvate per iscritto.

I. Volume della fornitura

Il volume della fornitura è determinato sulla base della nostra conferma d'ordine scritta. Un eventuale scostamento rispetto ad esso (in particolare, per articoli su misura) è ammesso a condizione che si tratti di uno scostamento non rilevante rispetto al volume della fornitura come concordato e che detto scostamento sia ragionevole per il committente. Sono ammesse forniture parziali se non comportano svantaggi in sede di utilizzo. Sino alla consegna, ci riserviamo di apportare modifiche costruttive o a livello di forma ove giustificate da un miglioramento tecnico o riconducibili a requisiti imposti dal legislatore, a condizione che le modifiche alla merce fornita siano contenute e ragionevoli per il committente.

II. Condizioni di fornitura / Trasferimento del rischio in caso di spedizione

(1) Per merce di valore netto inferiore a € 250,- forniamo ex work, carico, spedizione e imballaggio non compresi. In caso di commesse di piccola entità, con un valore netto della merce inferiore a € 50,-, ci riserviamo di applicare una maggiorazione. A partire da un valore netto delle merci di € 250,-, forniamo in Germania reso al luogo di destinazione (stazione ricevente) o franco frontiera tedesca compreso carico, spedizione e imballaggio (escluse spese di trasporto e diritti di spedizione in loco e costi per diritti accessori, come corrieri, spedizioni espresse, contrassegno e simili, che sono addebitati a parte). Fanno eccezione i supporti per foratura, le trivelle di terra e accessori, che sono sempre forniti ex work, carico, spedizione e imballaggio non compresi. Lo stesso vale per altri prodotti di peso più elevato e misure superiori non rientranti nel nostro normale assortimento di trapani e utensili. A partire da un valore netto delle merci di € 1.500,-, forniamo FOB aeroporti e porti tedeschi.

(2) In caso di forniture dai nostri magazzini di distribuzione addebitiamo una congrua maggiorazione per spese pre-trasporto e servizio di magazzino (al massimo 5% del valore netto delle merci). Gli imballaggi divengono proprietà del committente e da noi fatturati. Fatturiamo costi di spedizione e imballaggio a parte.

(3) Le modalità di spedizione sono scelte a nostra migliore discrezione. Con l'invio al committente, al più tardi, con l'uscita della merce dal nostro stabilimento/magazzino, il rischio di

un'eventuale perdita o deterioramento casuale della merce si trasferisce in capo al committente, a prescindere dal fatto che la fornitura sia effettuata da noi o da un terzo da noi incaricato e a prescindere da chi sopporta i costi di spedizione. Un'assicurazione contro i rischi del trasporto è stipulata solo su espressa richiesta del committente e con addebito dei costi. Eventuali danni verificatisi in sede di trasporto devono essere immediatamente denunciati al vettore.

(4) In caso di forniture dirette a terzi (ad esempio, clienti del committente) addebitiamo un costo forfettario di servizio di € 7,50 per commessa, oltre alle spese di spedizione. Non sono possibili spedizioni a cantieri.

(5) In caso di consegne espresse, una spedizione nello stesso giorno può essere garantita solo ove la commessa sia pervenuta entro le ore 12.30.

III. Prezzi e modifiche dei prezzi

(1) Tutti i prezzi si intendono in € per unità (pezzo, serie o simili), oltre ad IVA nella misura di legge.

(2) Modifiche dei prezzi dopo la conclusione del contratto sono ammesse se tra la conclusione del contratto e il termine di consegna concordato intercorrono più di tre mesi. Ove, successivamente, prima dell'ultimazione, si verifichi un incremento dei costi del lavoro, dei materiali, di distribuzione o dei costi di produzione di mercato, siamo legittimati ad aumentare il prezzo in maniera congrua in linea con l'incremento dei costi.

VI. Condizioni di pagamento

Le fatture da noi emesse devono essere saldate entro 10 giorni, con uno sconto del 2%, o entro 30 giorni dalla fornitura senza applicazione di sconti. Fatture di importo inferiore a € 50 devono essere pagate immediatamente senza applicazione di sconti. In caso di mora del committente, sono dovuti interessi di mora nella misura dell'8% al di sopra del tasso di base a norma dell'articolo 247 BGB. Ci riserviamo espressamente di far valere un eventuale danno eccedente tale importo. La consegna di assegni o cambiali è considerata pagamento solo dopo la riscossione.

V. Riserva di proprietà

(1) Ci riserviamo il diritto di proprietà sui beni forniti sino all'integrale pagamento di tutti i crediti derivanti dal contratto di fornitura. Ove il committente agisca in violazione del contratto, in particolare, in caso di mora nel pagamento, abbiamo diritto - previa monitoria - di ritirare la merce e il committente è obbligato alla consegna. Il ricorso alla riserva di proprietà e il ritiro, da parte nostra, della merce fornita non valgono quale recesso dal contratto.

(2) Il committente ha diritto di rivendere la merce fornita nel normale corso degli affari. Tuttavia, il committente ci cede sin d'ora tutti i crediti da lui vantati in ragione della rivendita sino all'ammontare del prezzo di vendita tra noi e lui concordato (compresa l'imposta sul valore aggiunto), a prescindere dal

fatto che egli abbia rivenduto la merce fornita previa lavorazione o meno. Il committente è autorizzato alla riscossione di detti crediti dopo la cessione. La facoltà a noi riconosciuta di riscuotere direttamente i crediti resta salva fintantoché il committente adempie i suoi obblighi di pagamento e non è in mora. Tuttavia, in caso contrario, possiamo esigere che egli comunichi tutti i crediti ceduti e i rispettivi debitori, fornisca tutte le informazioni necessarie alla riscossione, consegni la relativa documentazione e comunichi ai debitori (terzi) la cessione.

(3) Ci riserviamo il diritto di recedere dal contratto o di liberarci dal nostro obbligo di prestazione laddove dovessimo venire a conoscenza di un peggioramento – attuale o futuro – della situazione patrimoniale del committente.

VI. Garanzia

(1) I diritti di garanzia riconosciuti al committente presuppongono che quest'ultimo abbia regolarmente adempiuto gli obblighi di controllo e denuncia previsti a suo carico a norma dell'articolo 377 HGB (Handelsgesetzbuch, codice commerciale).

(2) L'azione per far valere i vizi riconosciuti al committente si prescrive in 12 mesi a decorrere dalla presa in consegna della merce fornita. Le disposizioni che precedono non trovano applicazione qualora, negli articoli 438, paragrafo 1, punto 2, 479, paragrafo 1, e 634a, paragrafo 1, BGB, la legge imponga imperativamente termini più lunghi. L'eventuale restituzione della merce deve essere da noi preventivamente autorizzata.

(3) Qualora, nonostante tutte le cure da noi prestate, la merce dovesse presentare un vizio esistente già al momento del trasferimento del rischio, provvederemo - a condizione che vi sia stata tempestiva contestazione del vizio - a nostra scelta, a compiere un intervento migliorativo o a sostituire la merce. Deve sempre esserci consentito di effettuare un intervento migliorativo entro un termine ragionevole. La disposizione che precede fa salvi, senza limitazione alcuna, i diritti di rivalsa.

(4) Laddove sia per noi impossibile eliminare un vizio in relazione al quale sussiste un nostro obbligo di garanzia o laddove ulteriori tentativi di compiere un intervento migliorativo non siano ragionevoli per il committente, quest'ultimo – fatti salvi eventuali diritti al risarcimento del danno – può esigere, in luogo dell'intervento migliorativo, il recesso dal contratto o la riduzione (diminuzione del corrispettivo).

(5) In caso di vizi non è riconosciuto alcun diritto in caso di scostamenti solo irrilevanti dalle caratteristiche concordate, di diminuzione solo irrilevante dell'utilizzabilità del bene, di naturale consumo o usura e di danni insorti dopo il trasferimento del rischio in ragione di un utilizzo errato o negligente, di uno sfruttamento eccessivo o di specifici fattori esterni non previsti nel contratto.

(6) È escluso ogni diritto del committente per eventuali spese sostenute ai fini della realizzazione dell'intervento migliorativo, in particolare, spese di trasporto, di spostamento, di lavoro e di materiale, se tali spese insorgono in ragione dell'intervenuto trasferimento, in un secondo momento, della merce da noi

fornita in un luogo diverso dalla sede del committente, salvo che detto spostamento risponda al suo uso come previsto.

(7) Il committente vanta nei nostri confronti diritti di rivalsa solo nei limiti dei diritti di garanzia imperativamente prescritti ex lege, a prescindere dagli accordi intercorsi tra lui e il suo acquirente. Al diritto di rivalsa del committente si applica per analogia il punto 6.

(8) Quanto al resto, fatta eccezione per i danni alla vita, all'integrità fisica e alla salute, rispondiamo unicamente a titolo di dolo e colpa grave. Lo stesso vale anche per il risarcimento dei danni da atti illeciti e per le azioni dei nostri ausiliari e commessi.

VII. Luogo di adempimento e foro competente

Luogo di adempimento e foro competente per tutti i partner contrattuali coinvolti è Remscheid. Anche laddove il committente abbia la sede della propria azienda all'estero, trova applicazione il diritto della Repubblica federale di Germania con esclusione delle disposizioni in materia di contratti di compravendita internazionale di merci.

VIII. Varie

Laddove singole disposizioni delle presenti Condizioni dovessero essere o divenire inefficaci o presentare lacune, ciò non pregiudica la validità delle altre disposizioni.

Hamburg / Schleswig-Holstein

Sven Westermeier
Gustav Lienemann GmbH & Co. KG
Telefon 042 07 - 70 02
Telefax 0 42 07 - 50 37
Mobil 0 172 - 42 640 56
E-Mail info@lienemann-werkzeuge.de

Bremen / Nordwestl. Niedersachsen

Ralf Saul
Telefon 0 44 86 - 93 94 78
Telefax 0 44 86 - 93 80 59
Mobil 0 172 - 60 705 20
E-Mail ralf-saul@t-online.de

Berlin / Brandenburg / Mecklenburg-Vorpommern

Stefan Boden
Telefon 0 30 - 67 54 99 64
Telefax 0 30 - 67 54 99 65
Mobil 0 172 - 30 844 75
E-Mail info@StefanBoden.de

**Östliches Niedersachsen
Nördl. Sachsen-Anhalt
Großraum Magdeburg**

Alexander Dehnert
Industriervertretungen e.K.
Telefon 0 511 - 649 02 08
Telefax 0 511 - 649 84 55
Mobil 0 171 - 777 67 23
E-Mail a.dehnert@dehnert-iv.de

**Westfalen PLZ-Gebiete
32 - 33 - 48 + nördl. Gebiet 59**

Azzara Industrie Vertretungen
Claus-Peter Azzara
Telefon 0 52 45 - 92 95 69
Telefax 0 52 45 - 92 95 73
Mobil 0 175 - 938 33 90
E-Mail cpa@azzara-industrievertretungen.de

**Hessen / Rheinland-Pfalz /
Saarland**

Gisela Donath
KHM Handelsvertretung
Telefon 0 27 34 - 43 35 0
Telefax 0 27 34 - 43 35 49
Mobil 0 163 - 23 181 20
E-Mail donath@khm-online.de

Nordrhein / südl. Westfalen

Dirk May
Werksvertretungen
Telefon 0 202 - 69 54 833
Telefax 0 202 - 69 54 834
Mobil 0 177 - 502 54 81
E-Mail may-dirk@t-online.de

Sachsen

Dietger & Annika Schoenke
Handelsvertretungen GbR
Telefon 03 66 22 - 8 34 10
Telefax 03 66 22 - 8 34 11
Mobil 0 172 - 87 018 23
E-Mail dietgerschoenke@t-online.de

Nördliches Bayern

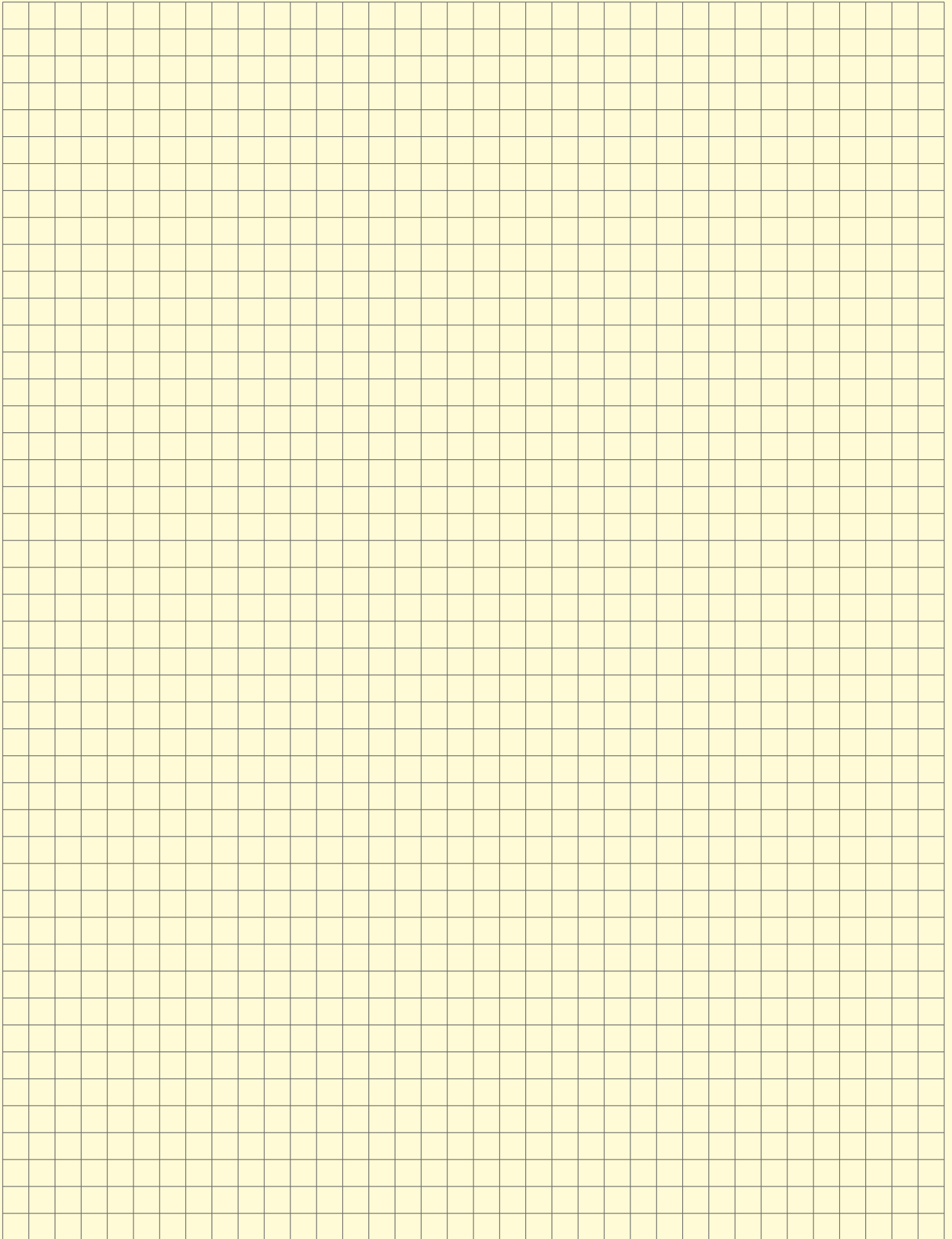
Jörg Bächtle
Handelsvertretungen
Telefon 0 91 26 - 81 38
Telefax 0 91 26 - 74 78
Mobil 0 172 - 81 434 19
E-Mail joerg.baechtle@arcor.de

Baden-Württemberg

Jochen Schimmer
Telefon 0 70 22 - 24 41 91
Telefax 0 70 22 - 24 41 93
Mobil 0 172 - 81 228 81
E-Mail famag@schimmer-iv.de

Südliches Bayern

Robert Mehringer
Telefon 0 89 - 75 24 86
Telefax 0 89 - 75 943 38
Mobil 0 171 - 40 058 97
E-Mail HV_Mehringer@t-online.de



FAMAG[®]
...für Besserbohrer[®]

www.famag.com

FAMAG-Werkzeugfabrik GmbH & Co. KG | Rather Str. 29 | D-42855 Remscheid | Germany
Telefon +49 (2191) 92840 | Telefax +49 (2191) 928420 | info@FAMAG.com